

УДК 621.926

## ОПРЕДЕЛЕНИЕ ОСЕВОГО УСИЛИЯ В ФРИКЦИОННОМ ПРИВОДЕ ПЛАНЕТАРНОЙ МЕЛЬНИЦЫ

*д-р техн. наук, доц. П.Е. ВАЙТЕХОВИЧ; канд. техн. наук, доц. Г.М. ХВЕСЬКО;  
канд. техн. наук Д.Н. БОРОВСКИЙ  
(Белорусский государственный технологический университет, Минск)*

*Рассматриваются вопросы, связанные с определением осевого контактного усилия для устойчивой работы элементов фрикционной передачи планетарной мельницы без проскальзывания. Выполнен анализ влияния конструктивных и технологических параметров на его величину. Для проведения исследования выбрана горизонтальная планетарная мельница с внешней обкаткой помольных барабанов. На характер движения загрузки в помольных барабанах планетарной мельницы существенное влияние оказывают геометрические параметры отдельных узлов агрегата, поэтому введены геометрические критерии, отражающие соотношение между этими параметрами и получены зависимости изменения осевого усилия от их значений.*

**Ключевые слова:** планетарная мельница, фрикционный привод, осевое усилие, сила трения, момент инерции.

**Введение.** Планетарные мельницы представляются наиболее перспективным агрегатом для тонкого и сверхтонкого помола. Об этом свидетельствуют многочисленные публикации в отечественных и зарубежных научных изданиях [1–4]. Значительные инерционные силы, создаваемые в этих агрегатах, способствуют повышению эффективности измельчения, но одновременно являются причиной возникновения больших динамических нагрузок в элементах конструкции планетарных мельниц и их приводе.

Ранее авторами данной работы было изучено изменение динамических нагрузок в планетарной мельнице с ремённым и зубчатым приводом [5; 6], разработана методика их расчета. Каждый из указанных приводов имеет свои преимущества и недостатки. Зубчатый привод сложен в изготовлении и эксплуатации, ремённый в этом плане сравнительно проще, но имеет более низкий коэффициент полезного действия.

На наш взгляд, для небольших измельчителей планетарного типа, применяемых в малотоннажных производствах, при проведении экспериментальных исследований, возможно использование фрикционного привода. Однако этот привод имеет один существенный недостаток – существует вероятность относительного проскальзывания колес фрикционной пары. Но легкая регулировка передаточного числа механизма, а соответственно и соотношения частот вращения размольных барабанов и водила, нивелирует указанный выше недостаток, что особенно важно в случае экспериментальных исследований. Более того, свести к минимуму проскальзывание можно при создании соответствующего контактного давления в элементах фрикционной передачи. Поэтому суть расчета фрикционной передачи сводится к определению силы контактного давления между колесами фрикционной пары, обеспечивающей работу без проскальзывания.

**Основная часть.** Как известно, максимальные нагрузки на привод любой машины возникают в момент ее запуска. Планетарная мельница не является исключением. Поэтому для стабильного пуска и работы агрегата крайне важно ликвидировать взаимное проскальзывание фрикционных элементов на этой стадии рабочего цикла.

В качестве объекта исследования была принята изображенная на рисунке 1 планетарная мельница с фрикционным приводом [7]. Фрикционная передача представляет собой неподвижный центральный конус, по которому обкатываются сменные конические колёса, насаженные на валы помольных барабанов. Путем установки на валах колёс разного диаметра можно менять соотношение частот вращения барабанов и водила. Необходимое давление в фрикционной паре создаётся за счет осевого перемещения и прижатия неподвижного конуса к поверхности колёс одним из известных способов: пружиной, винтовым механизмом или их комбинацией. В связи с этим задача определения контактного давления трансформируется в методику расчета осевой сжимающей силы.

Вначале необходимо рассчитать момент инерции барабана относительно центральной оси симметрии:

$$I_B = 2 \cdot I_K + I_C, \quad (1)$$

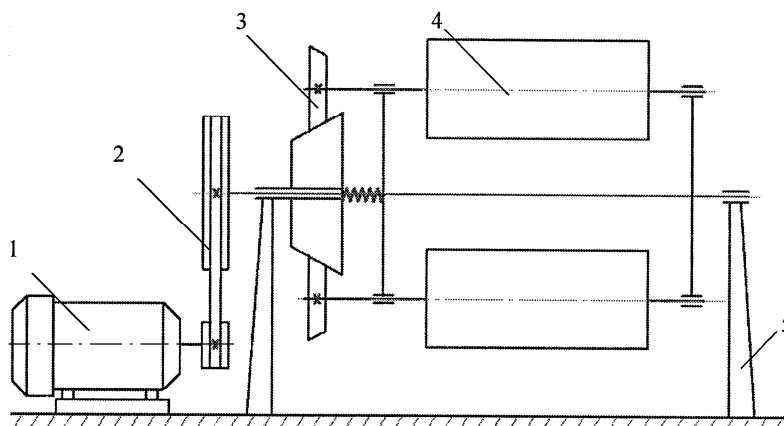
где  $I_K$  – момент инерции торцевой крышки помольного барабана;  $I_C$  – момент инерции боковой стенки.

Эти параметры рассчитываются по формулам (2), (3):

$$I_K = \frac{\pi \cdot d^4}{32} \cdot \delta \cdot \rho, \quad (2)$$

$$I_c = \frac{\pi \cdot d^4}{4} \cdot \delta \cdot L \cdot \rho, \quad (3)$$

где  $d$  – внешний диаметр барабана;  $\delta$  – толщина торцевой стенки или стенки барабана;  $\rho$  – плотность материала стенки и цилиндра;  $L$  – длина барабана.



1 – двигатель; 2 – приводной механизм; 3 – фрикционная передача;  
4 – помольный барабан; 5 – опорные стойки

Рисунок 1. – Планетарная мельница с фрикционным приводом

Получив моменты инерции, можно приступить к расчету момента относительно центральной оси симметрии по формуле (1).

Объем загрузки, ее масса и положение в помольном барабане оказывают значительное влияние на распределение динамических нагрузок в агрегате. Учесть это влияние можно, включив в расчет момент инерции загрузки относительно центральной оси симметрии.

Момент инерции тела в общем виде рассчитывается по формуле  $I = m \cdot r^2$ . Здесь  $r^2$  – радиус инерции, а  $m$  – его масса. Масса загрузки с поперечным сечением в виде сегмента

$$m = \rho_3 \cdot L \cdot S_c, \quad (4)$$

где  $\rho_3$  – плотность загрузки;  $S_c$  – площадь сегмента.

В свою очередь, площадь сегмента [8]

$$S_c = 0,5 \cdot r_B^2 \cdot (2 \cdot \gamma - \sin \gamma), \quad (5)$$

Здесь  $r_B$  – внутренний радиус барабана;  $\gamma$  – половина угла сектора, рад.

Радиус инерции – это расстояние  $l_{oc}$  (рисунок 2), определяемое по формуле:

$$l_{oc} = \frac{4 \cdot r_B \cdot \sin^3 \gamma}{3 \cdot (2 \cdot \gamma - \sin \gamma)}. \quad (6)$$

С учетом выражений (4)–(6) после подстановки и преобразований получили формулу для расчета момента инерции загрузки относительно оси, совпадающей с осью барабана (точка  $O$ ):

$$I_3 = \frac{d_B^4}{192} \cdot L \cdot \rho_3 \cdot (6 \cdot \gamma - \sin 2\gamma - 2 \cdot \sin 2\gamma \cdot \cos^2 \gamma), \quad (7)$$

где  $d_B = 2 \cdot r_B$ .

При фиксированной плотности загрузки и геометрических параметрах барабанов этот момент инерции зависит только от угла  $\gamma$ .

Имея все параметры, рассчитанные выше, можно определить суммарный момент инерции барабана с загрузкой относительно оси  $O$ :

$$I_O = I_B + I_3, \quad (8)$$

Главный момент внешних сил, приложенный к барабану, напрямую зависит от углового ускорения в период его разгона до выхода на стабильный режим, а также от положения загрузки.

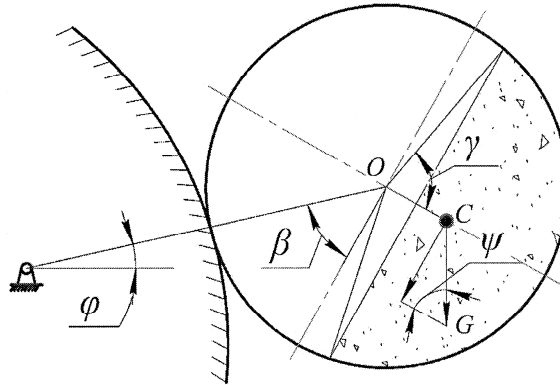
Составим дифференциальное уравнение вращения барабана вокруг собственной центральной оси:

$$I_O \cdot \frac{d\omega}{dt} = M_O^e, \quad (9)$$

или

$$M_O^e = I_O \cdot \varepsilon, \quad (10)$$

где  $\varepsilon$  – угловое ускорение;  $M_O^e$  – вращающий момент.



$\varphi$  – угол поворота водила;  $\beta$  – угол запаздывания;  $C$  – центр масс загрузки

Рисунок 2. – Схема расположения сил в поперечном сечении помольного барабана

Согласно экспериментальным исследованиям [9], проведенным ранее, загрузка в барабане планетарной мельницы располагается в виде сегмента, перемещающегося вместе с водилом и отстающего от него на угол  $\beta = 40 \dots 60^\circ$ .

Из схемы, приведенной на рисунке 2, и формулы (10) запишем выражение, отражающее главный момент внешних сил:

$$M_O^e - G \cdot l_{OC} \cdot \sin \psi = I_O \cdot \varepsilon. \quad (11)$$

Выразим момент через силу трения и с учетом уравнения (10) запишем развернутое выражение для главного момента внешних сил:

$$M = F_{тр} \cdot \frac{d_{cp}}{2}, \quad (12)$$

$$f \cdot N \cdot \frac{d_{cp}}{2} - G \cdot l_{OC} \cdot \sin \psi = I_O \cdot \varepsilon, \quad (13)$$

где  $d_{cp}$  – средний диаметр обкатки;  $N$  – нормальная реакция;  $f$  – коэффициент трения в месте контакта фрикционных колес.

Поскольку фрикционные колеса имеют коническую форму, усилие сжатия между ними можно изменять через осевое усилие  $F$ , параллельное оси вращения (рисунок 3).

Это усилие связано с нормальной реакцией соотношением

$$N = F \cdot \sin \alpha. \quad (14)$$

С учетом (14) уравнение (13) примет вид:

$$f \cdot F \cdot \sin \alpha \cdot \frac{d_{cp}}{2} - G \cdot l_{OC} \cdot \sin \psi = I_O \cdot \varepsilon. \quad (15)$$

$$F = \frac{I_O \cdot \varepsilon + G \cdot l_{OC} \cdot \sin \psi}{f \cdot \sin \alpha \cdot r_{cp}}. \quad (16)$$

Уравнение (16) является расчётным и позволяет определить основной параметр, от которого зависит устойчивый без проскальзывания режим работы фрикционной передачи. Причем с использованием этого уравнения можно проанализировать зависимости осевого усилия от углового ускорения, степени загрузки барабанов, геометрических соотношении мельницы и фрикционной передачи.

Степень (коэффициент) загрузки барабанов рассчитывалась как отношение площадей сегмента  $S_C$  и поперечного сечения барабана  $S_B$ :

$$k_3 = \frac{S_C}{S_B} = \frac{0,5 \cdot (2 \cdot \gamma - \sin 2\gamma)}{\pi}. \quad (17)$$

Из уравнения (17) видно, что коэффициент загрузки определяется только углом  $\gamma$ . Геометрические соотношения фрикционной передачи по аналогии с работой [10] оценивались через геометрический критерий  $k$ :

$$k = \frac{r_{cp}}{R_{cp}}, \quad (18)$$

где  $R_{cp}$  – радиус неподвижного конуса в точке касания с подвижным фрикционом (рисунок 3).

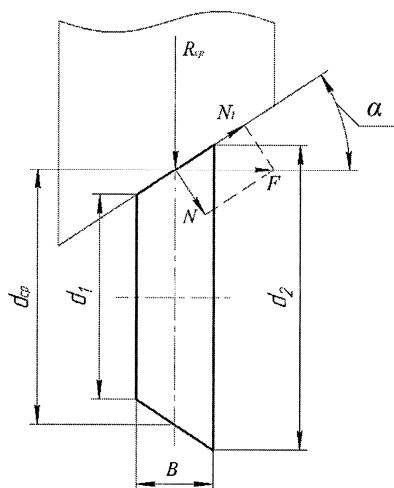


Рисунок 3. – Силовая схема фрикционной передачи

Сила тяжести загрузки в уравнении (16) рассчитывается через массу, определяемую по формуле (4). Средний радиус фрикционных колес можно выразить через геометрический критерий из формулы (18). Угол  $\psi$  в уравнении (16) изменяется в зависимости от угла поворота водила  $\varphi$ . После арифметических преобразований их связь с учетом угла отклонения сегмента загрузки  $\beta$  устанавливается в виде

$$\psi = \left[ \varphi - \left( \frac{\pi}{2} - \beta \right) \right]. \quad (19)$$

Если ввести обозначение  $\theta = \left( \frac{\pi}{2} - \beta \right)$ , то синус угла  $\psi$  будет определяться по формуле

$$\sin \psi = \sin \varphi \cdot \cos \theta - \cos \varphi \cdot \sin \theta, \quad (20)$$

при этом  $\varphi = \Omega \cdot t$ .

Следует отметить, что угловое ускорение в уравнении (16) во время разгона не остается постоянным. Как видно из формул (9) и (10),  $\varepsilon = d\omega / dt$ . При достижении стабильного режима, когда  $\omega = const$ , угловое ускорение  $\varepsilon = 0$ .

Поскольку сегмент загрузки непосредственно связан с водилом и углом его поворота, что очевидно из выражения (20), угловое ускорение лучше выразить через угловую скорость водила  $\Omega$ . Она связана с угловой скоростью барабана при внешней обкатке через геометрический критерий  $k$  соотношением

$$\omega = \Omega \cdot \frac{1+k}{k}. \quad (21)$$

С учетом вышеизложенного, в расчетное уравнение (16) можно внести коррективы. В результате получили дифференциальное уравнение, при использовании которого можно учесть влияние на осевое усилие, изменение угловой скорости и ускорения при разгоне, а также геометрических соотношений элементов привода (критерий  $k$ ) и степени загрузки через ее силу тяжести  $G$ , радиус  $l_{OC}$  и момент инерции  $I_3$ .

Формула (16) примет вид

$$F = \frac{I_3 \cdot \frac{1+k}{k} \cdot \frac{d\Omega}{dt} + G \cdot l_{OC} \cdot (\sin \Omega t \cdot \cos \theta - \cos \Omega t \cdot \sin \theta)}{f \cdot \sin \alpha \cdot k \cdot R_{cp}}. \quad (22)$$

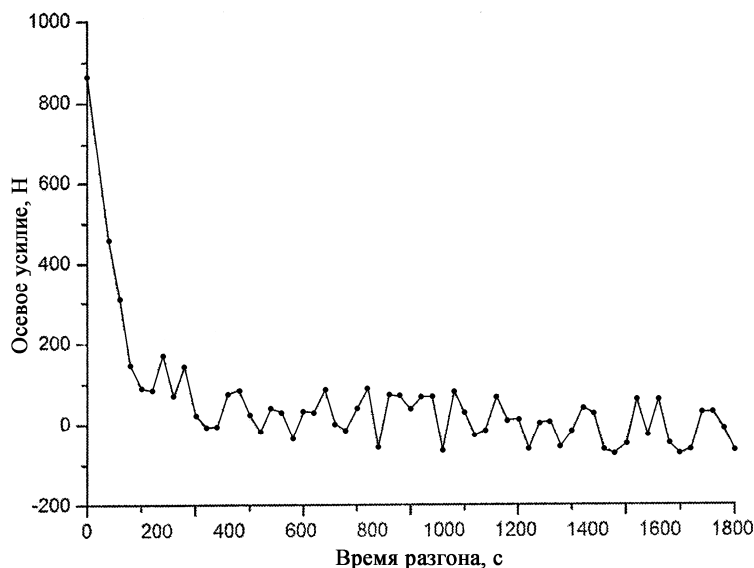
Расчёты проводились для планетарной мельницы с диаметром барабанов 100 мм, длиной 200 мм и толщиной стенки 5 мм. Средний радиус  $R_{cp}$  неподвижного колеса принимался равным 100 мм. Геометрический критерий изменялся в диапазоне  $k = 0,2 \dots 0,8$ , а коэффициент загрузки  $k_3 = 0,1 \dots 0,9$ .

В качестве начальных условий при расчете по уравнению (22) принимались:  $t = 0$ ,  $\Omega = 0$  и  $\varepsilon = 30 \text{ рад/с}^2$ . Граничные условия определялись при расчетах  $\varepsilon = 0 \text{ рад/с}^2$  и  $\Omega = 30 \text{ рад/с}$ .

В планетарной мельнице, как и в любом механизме, максимальные нагрузки на элементы привода приходятся на момент пуска агрегата ввиду преодоления им моментов инерции покоя всех элементов.

Имея выражение для осевого усилия, определим зависимость этого параметра от угла поворота водила в момент пуска агрегата от времени при степени загрузки барабанов 0,5 и передаточном числе фрикционного редуктора 0,5 и для наглядности представим на рисунке 4, из которого видно, что измене-

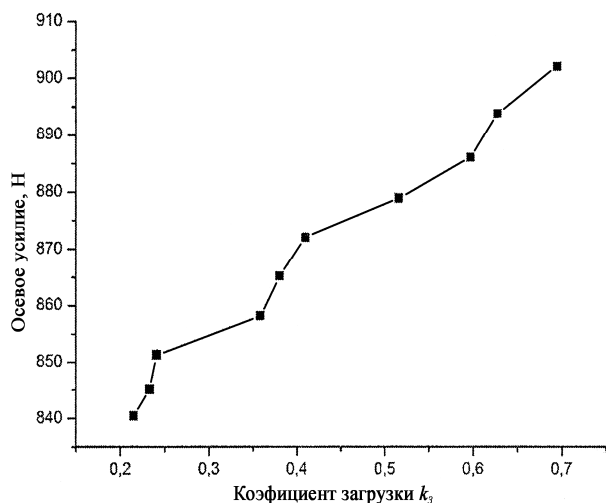
ние осевого усилия происходит нелинейно. В момент пуска оно достигает максимальных значений 850 Н, после чего снижается все время выхода агрегата на номинальный (рабочий) режим. После этого усилие устанавливается на уровне 50 Н и периодически изменяется с минимальной, незначительной амплитудой.



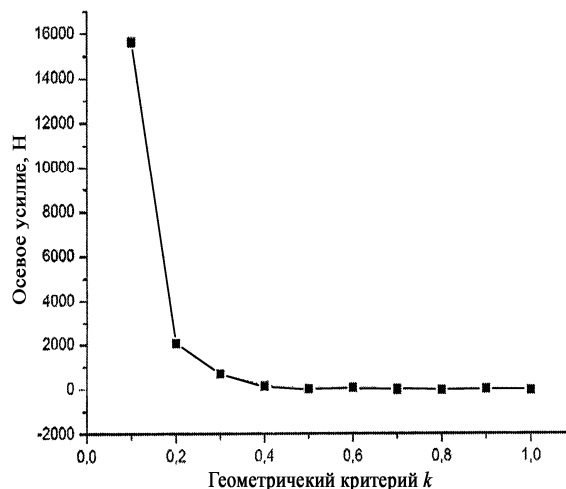
**Рисунок 4. – Зависимость осевого усилия от времени разгона при угловой скорости водила 30 рад/с**

Как видно из формулы (16), на силовую схему агрегата значительное влияние оказывает общий момент инерции, который, в свою очередь, зависит от момента инерции загрузки (степени заполнения барабана). Этот параметр описывается углом  $\gamma$ . Соответственно, было принято решение изучить степень этого влияния. При передаточном числе фрикционного редуктора 0,5 и тех же угловых ускорениях барабанов были получены зависимости максимального осевого усилия от коэффициента загрузки  $k_3$  (рисунок 5).

По представленной зависимости можно сказать, что при увеличении степени загрузки барабана, а соответственно и его массы, осевое усилие увеличивается за счет большего отрыва фрикционных роликов от обкатываемой поверхности инерционными силами. Кроме того, за счет нелинейного увеличения площади поперечного сечения сегмента (5) можно наблюдать такое же нелинейное увеличение осевого усилия. Также на осевое усилие значительное влияние будут оказывать и геометрические параметры фрикционной передачи (рисунок 6), а именно соотношение диаметров подвижных фрикционных и неподвижного конуса. Это соотношение описывается геометрическим критерием  $k$ .



**Рисунок 5. – Зависимость осевого усилия от коэффициента загрузки помольных барабанов**



**Рисунок 6. – Зависимость осевого усилия от геометрического критерия  $k$**

По зависимости, представленной на рисунке 6, можно судить о том, что фрикционная передача устойчива без изменения осевого усилия работы при геометрическом критерии более 0,5.

**Заключение.** Проведенное исследование по определению осевого усилия в фрикционном приводе планетарной мельницы позволило получить результаты, имеющие значение для решения рассматриваемого вопроса:

- предложена методика расчета фрикционного привода планетарной мельницы через определение осевого усилия, необходимого для работы фрикционной пары без проскальзывания;
- найдены осевые моменты инерции барабана и загрузки;
- составлено дифференциальное уравнение движения барабана;
- проведен анализ изменения осевого усилия от степени загрузки и геометрического соотношения колес фрикционной передачи;
- установлены значения параметров, обеспечивающих устойчивую работу фрикционного редуктора.

Предлагаемую авторами данной работы методику расчета можно рекомендовать для использования при проектировании и эксплуатации агрегатов планетарного типа с фрикционным приводом.

#### ЛИТЕРАТУРА

1. Аввакумов, Е.Г. Механические методы активации химических процессов / Е.Г. Аввакумов. – М. : Наука, 1986. – 306 с.
2. Механическая обработка  $\gamma\text{-Fe}_2\text{O}_3$  / Р.В. Лукашев [и др.] // Неорганические материалы. – 2015. – № 2. – С. 176–179.
3. Ney, C. Metal hydride synthesis through reactive milling of metals with solid acids in a planetary ball mill / C. Ney, H. Kohlmann, G. Kickelbick // Int. J. Hydrogen Energy. – 2011. – № 3. – С. 9086–9090.
4. Li, C. Preparation of synthetic rutile by hydrochloric acid leaching of mechanically activated Panzhihua ilmenite / C. Li, B. Liang, H. Wang // Hydrometallurgy. – 2008. – № 1–4. – С. 121–129.
5. Вайтехович, П.Е. Определение динамических нагрузок на опорные узлы при ременном приводе планетарной мельницы / П.Е. Вайтехович, Г.М. Хвесько, Д.Н. Боровский // Труды БГТУ. Серия III. Химия и технология неорганических веществ. – 2016. – № 3 (185). – С. 122–126.
6. Метод расчета радиальных и окружных нагрузок при зубчатом приводе планетарной мельницы / П.Е. Вайтехович [и др.] // Труды БГТУ. Серия 2. Химические технологии, биотехнология и геоэкология. – 2017. – № 1 (193). – С. 81–85.
7. Планетарная мельница : пат. ВУ 9757 / П.Е. Вайтехович, Д.В. Семененко. – Опубл. 28.02.07.
8. Звавич, Л.И. Геометрия : справ. пособие / Л.И. Звавич, А.Р. Рязановский. – Минск : Дрофа, 2002. – 128 с.
9. Ким, Б.Г. Определение положения помольной среды в планетарной мельнице при каскадном режиме / Б.Г. Ким // Изв. вузов. Горный журнал. – 1976. – № 1. – С. 149–153.
10. Вайтехович, П.Е. Интенсификация и моделирование процессов диспергирования в поле инерционных сил / П.Е. Вайтехович. – Минск : БГТУ, 2008. – 220 с.

Поступила 14.06.2018

#### DETERMINATION OF AXIAL EFFORTS IN FRICTIONAL DRIVE OF A PLANETARY MILL

*P. VAITEKHOVICH, G. KHVES'KO, D. BOROVSKIY*

*The issues related to the determination of the axial contact force for the stable operation of the elements of a frictional transmission of a planetary mill without slippage are considered. The analysis of the influence of structural and technological parameters on its value. For the study, a horizontal planetary mill was chosen with an external run-in of the grinding drums. Since the nature of the load movement in the grinding drums of a planetary mill is greatly influenced by the geometric parameters of individual units of the unit, geometric criteria were introduced reflecting the relationship between these parameters and the dependences of the axial force change on their values were obtained.*

**Keywords:** *planetary mill, friction drive, axial force, friction force, moment of inertia.*