

МЕТОДИКА ПОШАГОВОГО ПОСТРОЕНИЯ ИЗОБРАЖЕНИЙ ПРОСТОГО РАЗРЕЗА НА РАБОЧЕМ ЧЕРТЕЖЕ ДЕТАЛИ

А. А. Гарабажиу, канд. техн. наук, доцент,
Г. И. Касперов, канд. техн. наук, доцент,
А. Л. Калтыгин, канд. техн. наук, доцент,
А. И. Науменко, канд. техн. наук, старший преподаватель

*Белорусский государственный технологический университет, г. Минск,
Республика Беларусь*

Ключевые слова: пошаговое построение, простой разрез, рабочий чертеж детали, инженерная графика, пространственное мышление.

Представлена методика пошагового построения изображений простого разреза на рабочем чертеже детали, предназначенная для развития пространственного мышления будущих инженеров.

В настоящее время во всех высших учебных заведениях Республики Беларусь с завидной периодичностью пересматривается и обновляется содержание учебного процесса с целью приближения его к современным методам обучения. Не является исключением в этом плане учебный процесс, организованный в Белорусском государственном технологическом университете (БГТУ) на кафедре инженерной графики в рамках преподаваемых там учебных дисциплин.

Для успешного изучения курса начертательной геометрии, проекционного и машиностроительного черчения большое значение имеет уровень развития пространственного мышления у обучающихся. Данный уровень мышления у студентов первого курса строго индивидуален и не всегда достаточно высок. Это, в свою очередь, приводит к определенным трудностям при усвоении ими учебного материала. На данном этапе обучения особую роль приобретает оптимизация по уровню сложности индивидуальных графических заданий для студентов с учетом их начальной подготовки, а также более широкое внедрение в образовательный процесс средств информационно-коммуникативных технологий.

Среди наиболее перспективных направлений применения информационных технологий в учебном процессе можно выделить использование электронных ресурсов для демонстрации и визуализации учебного материала в рамках преподаваемых графических дисциплин. Данное направление основано на применении наглядно-иллюстративных материалов в виде электронных презентаций в формате компьютерной программы Power Point и может использоваться во время проведения лекционных или практических занятий с возможностью воспроизведения данных материалов в аудитории на интерактивной доске при помощи мультимедийного проектора [1, 2].

В рамках преподаваемых графических дисциплин, при изучении раздела «Проекционное черчение», у студентов определенные трудности вызывает построение простых разрезов на рабочем чертеже детали. Для выработки практических навыков и умений по вычерчиванию изображений простых разрезов, согласно требованиям ГОСТ 2.305-2008 «Изображения – виды, разрезы, сечения», на кафедре инженерной графики БГТУ в рамках госбюджетной темы ГБ 46-21 «Разработать информационные ресурсы для демонстрации теоретического материала и визуализации содержания учебных тем по дисциплинам, преподаваемым в учреждениях высшего образования химико-технологического профиля» была разработана методика пошагового построения изображений простого разреза на рабочем чертеже детали.

Последовательность построения чертежа с простыми разрезами представлена на примере типовой детали «Опора». Индивидуальное графическое задание в виде двух проекций данной детали с размерами приведено на рисунке 1.

Процесс построения изображений простых разрезов на рабочем чертеже детали можно условно разбить на следующие этапы.

1. Ознакомление с деталью и разбивка ее на геометрические фигуры.

В процессе ознакомления с деталью определяется форма ее основных геометрических элементов. В нашем случае деталь «Опора» можно условно разбить на следующие геометрические фигуры (рисунок 2), определяющие:

– внешнюю форму детали:

1 – прямоугольное основание;

2 – цилиндрический выступ;

3 – треугольное ребро жесткости;

– внутреннюю форму детали:

4 – сквозные цилиндрические отверстия в прямоугольном основании;

5 – сквозное призматическое отверстие в прямоугольном основании и цилиндрическом выступе;

6 – сквозной прямоугольный вырез в цилиндрическом выступе.

2. Выбор формата листа и масштаба изображения детали. Формат листа выбирается по ГОСТ 2.301-68, а масштаб изображения детали из стандартного ряда по ГОСТ 2.302-68.

3. Компоновка изображений на листе. На формат листа наносят тонкими линиями «габаритные прямоугольники» будущих изображений детали.

4. Вычерчивание изображений прямоугольного основания детали. Внутри «габаритных прямоугольников» в проекционной связи вычерчивают тонкими линиями изображения прямоугольного основания детали.

На всех последующих этапах построения новые графические изображения детали строятся тонкими линиями и дополняют предыдущие.

5. Выполнение изображений цилиндрического выступа детали.

6. Построение изображений треугольного ребра жесткости детали.

7. Вычерчивание изображений сквозных цилиндрических отверстий в прямоугольном основании детали.

8. Выполнение изображений сквозного призматического отверстия в прямоугольном основании и цилиндрическом выступе детали.

9. Построение изображений сквозного прямоугольного выреза в цилиндрическом выступе детали.

10. Вычерчивание изображения простого фронтального разреза детали на ее одноименной проекции. В нашем случае на фронтальной проекции «Опоры» наиболее целесообразным будет совместить половину главного вида детали с половиной ее простого вертикального фронтального разреза.

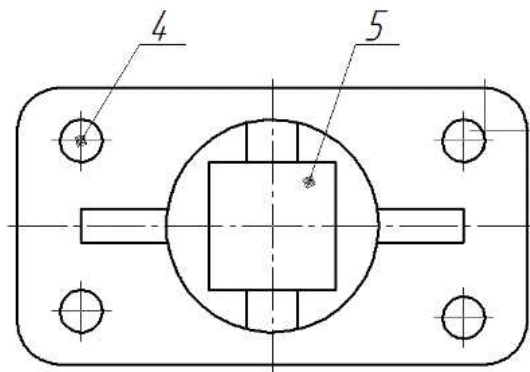
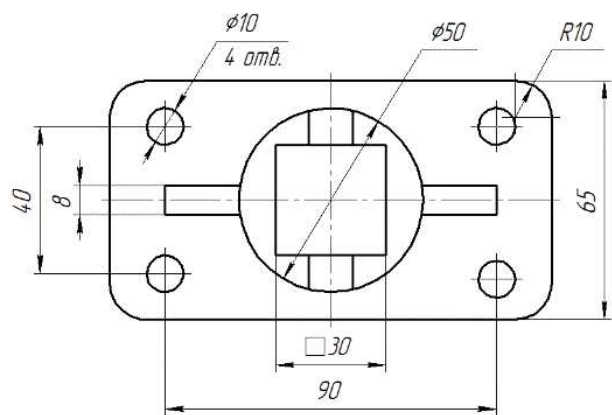
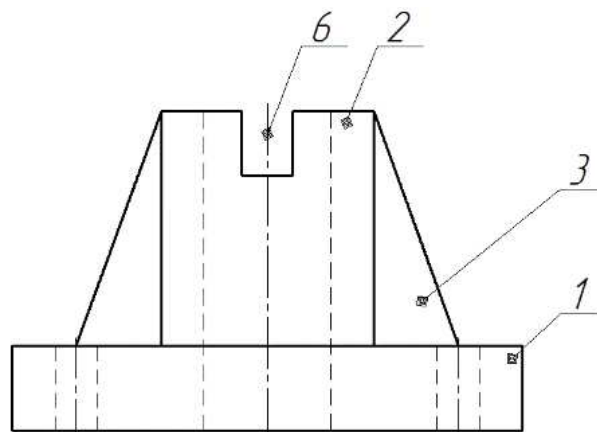
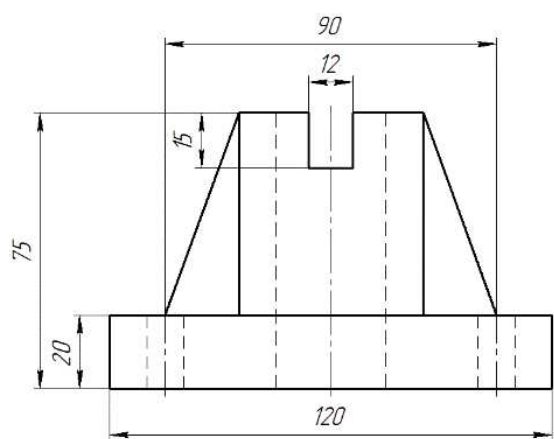


Рисунок 1 – Исходное графическое задание для детали «Опора»

Рисунок 2 – Разбивка детали на формообразующие геометрические фигуры

11. Выполнение изображения местного разреза сквозного цилиндрического отверстия в прямоугольном основании детали на ее фронтальной проекции. При этом местный разрез выполняется на половине главного вида детали.

12. Вычерчивание изображения простого профильного разреза детали на ее одноименной проекции. В нашем случае на профильной проекции «Опоры» наиболее целесообразным будет совместить половину вида слева детали с половиной ее простого вертикального профильного разреза.

13. Оформление изображений видов и простых разрезов на рабочем чертеже детали. В процессе оформления чертежа на всех видах и разрезах детали

уточняют подробности изображений, не учтенные при выполнении предыдущих этапов (например, скругления, осевые линии и т. п.), и удаляют вспомогательные линии построения. После этого производят обводку изображений детали на чертеже соответствующими линиями по ГОСТ 2.303-2013.

14. *Нанесение габаритных размеров, размеров формы и размеров положения конструктивных элементов детали на чертеже.* Габаритные размеры, размеры формы и размеры положения конструктивных элементов детали наносятся на чертеже согласно ГОСТ 2.307-2011.

15. *Окончательное оформление чертежа.* При окончательном оформлении чертежа заполняется его основная надпись. После этого производится окончательная проверка выполненного чертежа и вносятся необходимые уточнения и исправления.

Для каждого этапа приведенной выше методики были разработаны пояснительные рисунки, не вошедшие в данную статью по причине ограниченности ее объема. Кроме этого, по результатам данной работы была разработана мультимедийная презентация процесса построения изображений простых разрезов на рабочем чертеже детали.

Как показала практика применения приведенной выше методики в учебном процессе, степень усвоения студентами за одно и то же время учебного материала по теме «Простые разрезы» увеличилась как минимум в 1,5–2 раза. Это, в свою очередь, свидетельствует об устойчивом росте у них уровня пространственного мышления.

Список литературы

1. **Бобрович, В. А.** Использование средств ИКТ при изучении дисциплины «Начертательная геометрия, инженерная и машинная графика» / В. А. Бобрович, Б. В. Войтеховский, А. А. Гарабажиу // Проблемы и основные направления развития высшего технического образования: материалы XXIV-й научно-методической конференции, Минск, 25-26 марта 2021 г. / отв. за выпуск А. К. Болвако. – Минск: БГТУ, 2021. – С. 128–129.
2. **Касперов, Г. И.** Использование средств информационно-коммуникационных технологий для формирования геометрической компетентности студентов / Г. И. Касперов, А. Л. Калтыгин, А. А. Гарабажиу // Дополнительное образование взрослых. Проблемы и перспективы развития: материалы VIII Международной заочной научно-практической конференции, Минск, 31 марта 2022 г. / отв. за выпуск Д. М. Сорока. – Минск : УГЗ, 2022. – С. 177–181.