

Союз Советских  
Социалистических  
Республик



Государственный комитет  
СССР  
по делам изобретений  
и открытий

# О П И С А Н И Е И З О Б Р Е Т Е Н И Я

К АВТОРСКОМУ СВИДЕТЕЛЬСТВУ

(11) 900840

(61) Дополнительное к авт. свид-ву --

(22) Заявлено 15.04.80 (21) 2909399/28-12

с присоединением заявки № --

(23) Приоритет --

Опубликовано 30.01.82. Бюллетень № 4.

Дата опубликования описания 30.01.82

(51) М. Кл.<sup>3</sup>

A 45 C 5/04

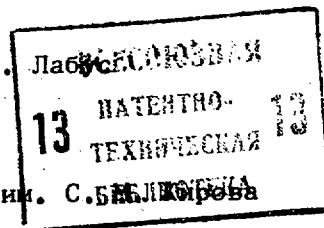
(53) УДК 685.5  
(088.8)

(72) Авторы  
изобретения

Ю. Г. Бабаскин, И. И. Леонович и С. В. Лабунский

(71) Заявитель

Белорусский технологический институт им. С. Б. Левицкого



(54) ЧЕМОДАН

1

Изобретение относится к изделиям легкой промышленности, а более конкретно - к кожаным изделиям для переноски и хранения деловых бумаг.

Известен чемодан, содержащий корпус, крышку, выполненную в виде гибкой пластинчатой шторки, направляющую для шторки и средство для фиксации шторки в закрытом положении [1].

Этот чемодан неудобен для использования его лекторами, так как необходимо перед выступлением доставать из него материалы.

Цель настоящего изобретения - повысить удобство хранения и подготовки деловых бумаг для выступлений.

Поставленная цель достигается тем, что чемодан содержит многогранные барабаны, свободно установленные на осях, закрепленных на стенках корпуса, а шторка состоит из двух частей, выполненных с возможностью намотки на барабаны.

2

На фиг. 1-3 показан чемодан, общий вид; на фиг. 4 - крепление барабана; на фиг. 5 - шторка; на фиг. 6 - установка шторки в корпусе чемодана; на фиг. 7 - крепление шторки к барабану; на фиг. 8 - схема подсветки внутри чемодана; на фиг. 9 - зажим.

Чемодан содержит корпус 1, закрепленные на стенках корпуса с помощью пят 2 и осей 3, шестигранные барабаны 4, шторку, состоящую из двух частей 5 и 6, направляющие пазы 7 для шторки и кнопку 8 для фиксации шторки в закрытом положении. Шторка представляет собой пластины 9, размещенные между двумя простроченными слоями 10 кожи или другого подобного материала. Концы шторки крепятся к барабанам с помощью шурупов 11. Внутри корпуса 1 закреплены зажимы 12 для бумаг и монтировано электроосвещение, содержащее лампочку 13 в плафоне 14, батарейки 15 и выключатель 16. При открывании чемодана слегка разводят

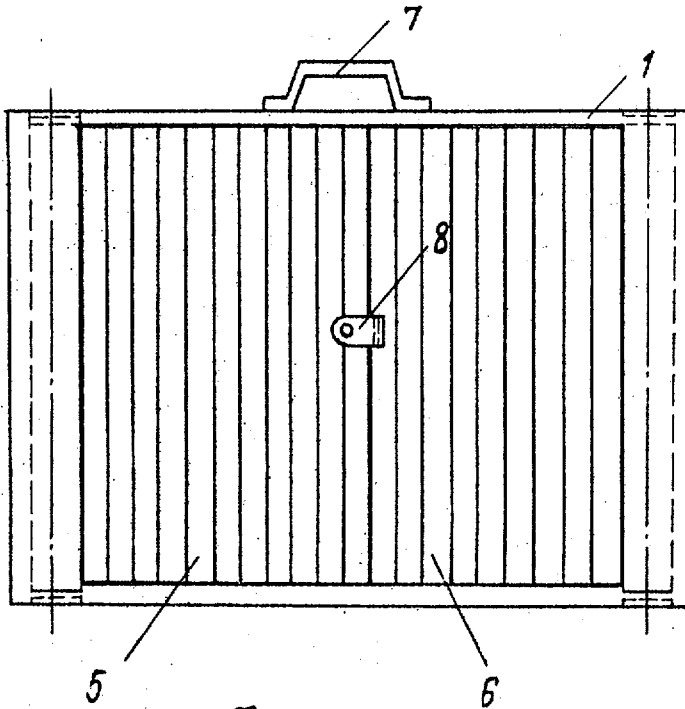
обе части шторы в стороны, они перемещаясь в пазах 7, действуют на барабаны, последние начинают поворачиваться и наматывать обе части шторы. Зажиты 12 позволяют расположить материалы для доклада в определенном порядке.

и средство для фиксации шторы в закрытом положении, отличающийся тем, что, с целью повышения удобства хранения и подготовки деловых бумаг для выступлений, он содержит многогранные барабаны, свободно установленные на осях, закрепленных на стенках корпуса, а штора состоит из двух частей, выполненных с возможностью намотки на барабаны.

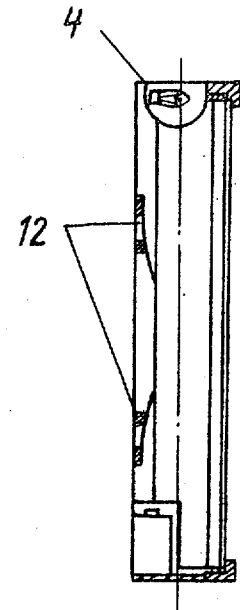
Формула изобретения

Чемодан, содержащий корпус, крышку, выполненную в виде гибкой пластинчатой шторы, направляющую для шторы

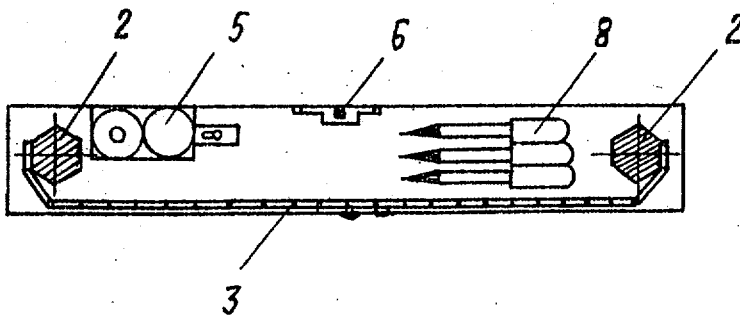
Источники информации, принятые во внимание при экспертизе  
1. Патент Германии № 308216, кл. 33 d 2/01, 1917.



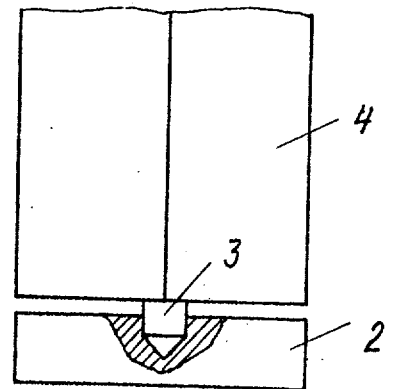
Фиг. 1



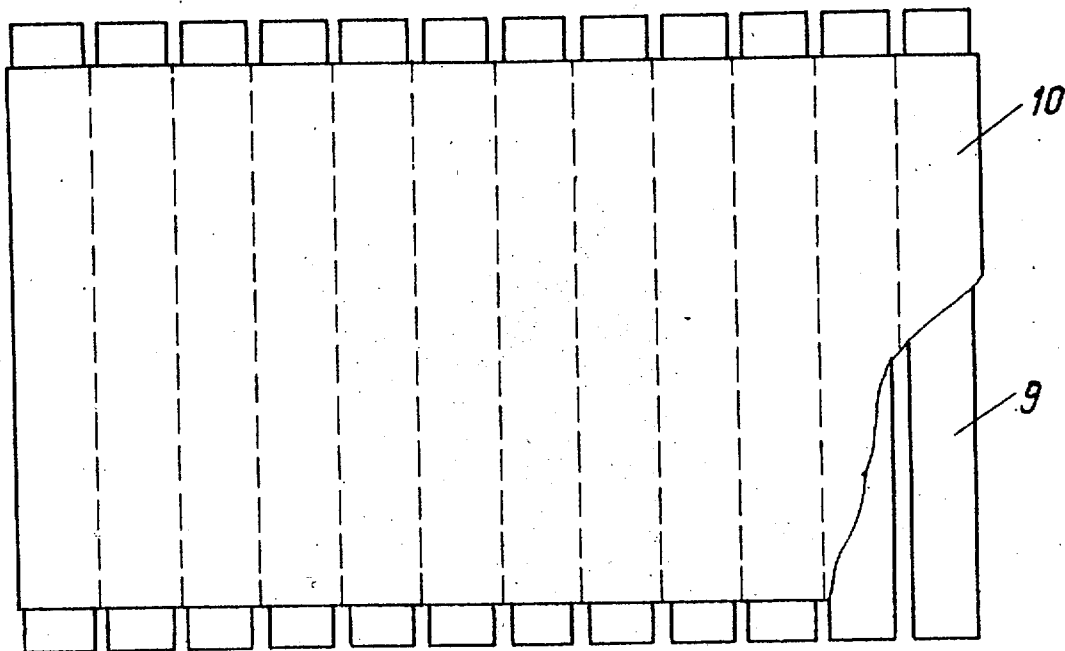
Фиг. 2



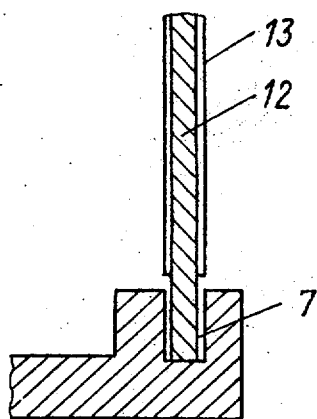
Фиг. 3



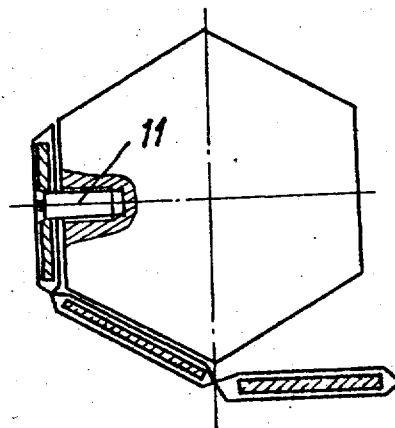
Фиг. 4



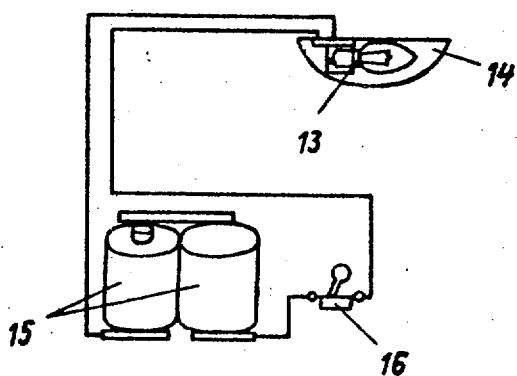
Фиг. 5



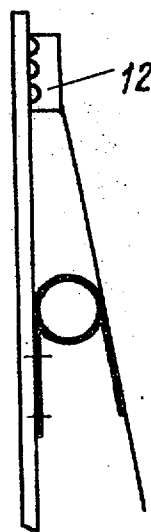
Фиг. 6



Фиг. 7



Фиг. 8



Фиг. 9

ВНИИПИ Заказ 12230/1  
Тираж 366 Подписное

Филиал ИПИ "Патент",  
г. Ужгород, ул. Проектная, 4