

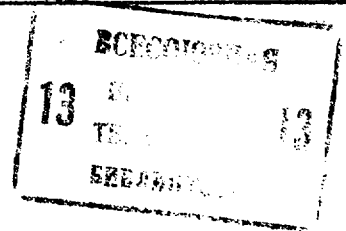


СОЮЗ СОВЕТСКИХ
СОЦИАЛИСТИЧЕСКИХ
РЕСПУБЛИК

(19) **SU** (11) **1270214** **A1**

(51) 4 E 02 D 3/12

ГОСУДАРСТВЕННЫЙ КОМИТЕТ СССР
ПО ДЕЛАМ ИЗОБРЕТЕНИЙ И ОТКРЫТИЙ



ОПИСАНИЕ ИЗОБРЕТЕНИЯ

К АВТОРСКОМУ СВИДЕТЕЛЬСТВУ

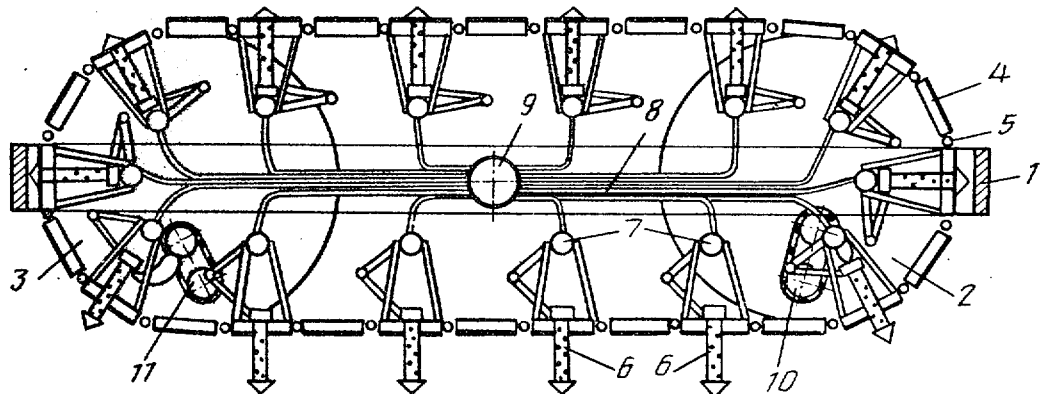
(21) 3818583/29-33
(22) 03.12.84
(46) 15.11.86. Бюл. № 42
(71) Белорусский ордена Трудового
Красного Знамени политехнический
институт

(72) Ю.Г.Бабаскин и И.И.Леонович
(53) 624.138.24(088.8)
(56) Авторское свидетельство СССР
№ 747929, кл. E 02 D 3/12, 1978.

Авторское свидетельство СССР
№ 781250, кл. E 01 C 19/28, 1978.
(54) РАБОЧИЙ ОРГАН МАШИНЫ ДЛЯ УПРОЧ-
НЕНИЯ ГРУНТА

(57) Изобретение относится к строи-
тельству, в частности к устройствам
для инъекционного упрочнения грунта,
преимущественно в основании дорог.
Изобретение направлено на повышение
эффективности упрочнения грунта. Дос-
тигается это тем, что установленная
на раме 1 катущая опора с отверстия-
ми и размещенными в них инжекторами

6 выполнена в виде ленты гусеничного
хода с пластинами 4, инжекторы 6
смонтированы в один ряд вдоль каждой
пластины 4, объединены стержнем с
предохранительными приспособлениями
и соединены с раздаточными трубами 7
шарнирными коленчатыми трубчатыми эле-
ментами 20. Каждое предохранительное
приспособление имеет подпружиненные
стопоры с защелкой, взаимодействующей
с оголовком соответствующего
инжектора 6. Механизмы выдвигания 10
и втягивания 11 инжекторов 6 имеют
цепную передачу с закрепленным на
ней кулачком, а ветвь цепи рабочего
хода кулачка наклонена под углом 30-
60° к горизонту. Выполнение рабочего
органа машины повышает эффективность
упрочнения грунта за счет улучшения
качества упрочнения и повышения про-
изводительности при непрерывном тех-
нологическом процессе. 2 з.п. ф-лы,
7 ил.



фиг.1

(19) **SU** (11) **1270214** **A1**

Изобретение относится к строительству и может быть использовано для инъекционного упрочнения грунта, преимущественно в основании дорог.

Цель изобретения - повышение эффективности упрочнения грунта.

На фиг.1 показан рабочий орган, вид сбоку; на фиг.2 - то же, аксонометрическая проекция; на фиг.3 - ряд инъекторов; на фиг.4 - предохранительное приспособление инъектора; на фиг.5 - механизм выдвигания инъекторов; на фиг.6 - механизм втягивания инъекторов; на фиг.7 - схема расположения механизмов выдвигания и втягивания инъекторов.

Рабочий орган машины для упрочнения грунта содержит раму 1, соединенные с ней пары колес 2 и 3, пластины 4 гусеничного хода, соединенные между собой шарнирами 5, проходящие в отверстиях пластин 4 инъекторы 6. Последние расположены рядами вдоль пластин 4 и объединены в каждом ряду раздаточными трубами 7, которые сообщаются трубопроводами 8 с центральным материалопроводом 9. У передних колес 2 размещен механизм 10 выдвигания инъекторов, у задних колес 3 - механизм 11 втягивания инъекторов.

Инъекторы 6 каждого ряда связаны с предохранительными приспособлениями 12, установленными на стержне 13. Инъекторы 6 снабжены оголовниками 14, наконечниками 15 и размещены в стаканах 16, присоединенных к пластине 4. Раздаточные трубы 7 закреплены на пластинах 4 посредством укосин 17 и имеют неподвижные 18 и подвижные 19 звенья. Последние соединены с оголовниками 14 шарнирно соединенными трубчатыми элементами 20, причем отверстия в шарнире совпадают при выдвинутом положении инъекторов 6 и перекрываются при втянутом их положении, выполняя функции затвора на трассе подачи раствора в инъекторы 6.

Каждое предохранительное приспособление 12 имеет стопор 21, защелку 22, пружины 23 и 24, упор 25. Защелка 22 установлена на оси 26, стопор 21 - на оси 27.

Механизм 10 выдвигания инъекторов имеет редуктор 28, зубчатые колеса 29 и 30, цепь 31, закрепленный на ней кулачок 32. Редуктор 28 связан с колесами 2 или с автономным приводом.

Механизм 11 втягивания инъекторов выполнен аналогично механизму 10 и имеет редуктор 33, зубчатые колеса 34 и 35, цепь 36 и кулачок 37.

В механизмах 10 и 11 ветвь цепей 31 и 36, соответствующая рабочему ходу кулачков 32 и 37, наклонена к горизонту под углом $30-60^\circ$, причем в механизме 10 - вперед по движению машины, а в механизме 11 - назад. Механизмы 10 и 11 установлены попарно у концов стержней 13.

Рабочий орган машины для упрочнения грунта работает следующим образом.

На трассе упрочнения грунта, например в основании дорожного полотна, рабочий орган машины опускают на грунт, соединяют центральный материалопровод 9 с установленной на машине емкостью с закрепляющим раствором, и начинают движение машины. Вращение колес 2 и 3 передается редукторам 28 и 33, которые приводят в действие механизмы 10 и 11 выдвигания и втягивания инъекторов 6. Ряды инъекторов 6 под воздействием кулачков 32 последовательно заглубляются в грунт, при этом трубчатые элементы 20 раздвигаются, отверстия в их шарнирах совмещаются, и раствор поступает через инъекторы 6 в грунт. Время подачи раствора в каждый ряд инъекторов 6 составляет в зависимости от скорости перемещения машины 5 - 20 с. За это время к заглубленным инъекторам 6 подходят механизмы 11, которые, зацепив кулачками 37 ряд инъекторов, извлекают их из грунта, перекрывая при этом выход раствора.

В случае попадания какого-либо инъектора 6 при вдавливании на препятствие в грунте растягивается пружина 23 и выпускает оголовник 14 из зацепления в предохранительном приспособлении 12. Инъектор в этом случае не заглубляется в грунт, а при взаимодействии с механизмом 11, воздействуя оголовником 14 на защелку 22, вновь входит в зацепление в предохранительном приспособлении 12.

Наличие прямолинейного участка гусеничного хода позволяет вести подачу раствора в грунт в течение 5 - 20 с при непрерывном движении машины. Исследования показали, что за это время раствор пропитывает грунт на глубину до 0,5 м и по диаметру до

0,3 м от каждого инжектора. С увеличением длины прямолинейного участка может быть увеличена скорость движения машины с возрастанием производительности (см. таблицу).

Предлагаемое выполнение рабочего органа машины позволяет повысить эффективность упрочнения грунта за счет улучшения качества упрочнения и повышения производительности при непрерывном технологическом процессе.

Ф о р м у л а и з о б р е т е н и я

1. Рабочий орган машины для упрочнения грунта, преимущественно в основании дорог, включающий раму, соединенную с ней катучую опору с отверстиями, размещенные в последних выдвигные инжекторы с ограничителями продольного перемещения и механизмы выдвигения и втягивания инжекторов, отличающийся тем, что, с целью повышения эффективности упрочнения грунта, опора выполнена в виде пластинчатой ленты гусеничного

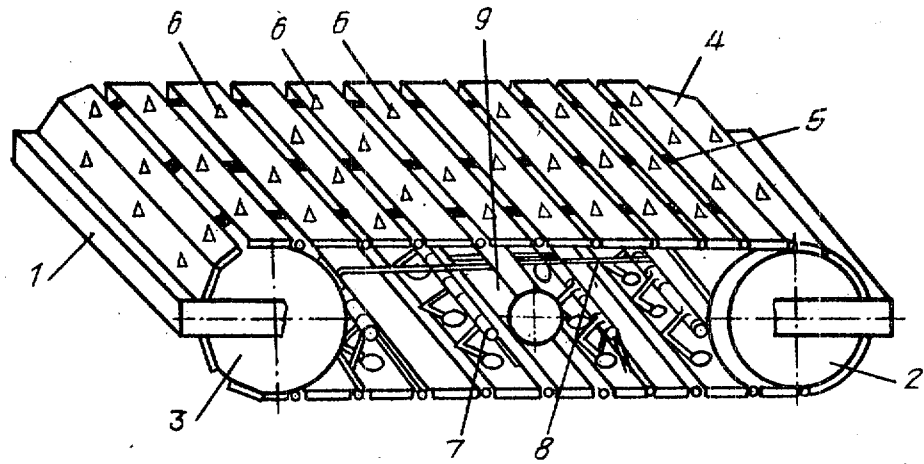
хода с поперечно размещенным материалопроводом и отходящими от него раздаточными трубами, инжекторы смонтированы в один ряд вдоль внутренней стороны каждой пластины ленты, а инжекторы каждого ряда имеют объединяющий их стержень с предохранительными приспособлениями и шарнирно соединяющие инжекторы с соответствующей раздаточной трубой коленчатые трубчатые элементы.

2. Рабочий орган по п.1, отличающийся тем, что каждое предохранительное приспособление выполнено в виде подпружиненных стопоров с подпружиненной защелкой, взаимодействующей с оголовком соответствующего инжектора.

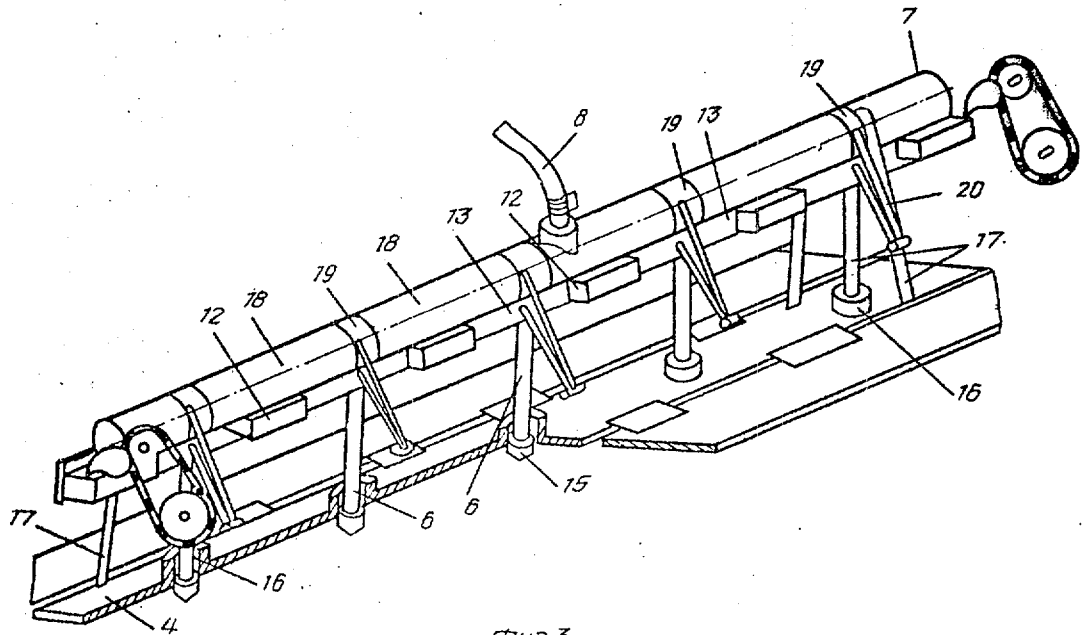
3. Рабочий орган по п.1, отличающийся тем, что механизмы выдвигения и втягивания каждого ряда инжекторов имеют цепную передачу с закрепленным на ней кулачком, причем ветвь цепи рабочего хода кулачка расположена под углом к горизонтальной плоскости, равным 30-60°.

Длительность нагнетания, с	Длина прямолинейного участка, м	Скорость движения машины, км/ч	Производительность, км/смену
5	1	0,72	5,0
5	2	1,44	10,0
5	3	2,16	15,1
5	4	2,88	20,3
20	1	0,18	1,3
20	2	0,36	2,5
20	3	0,54	3,8
20	4	0,72	5,0

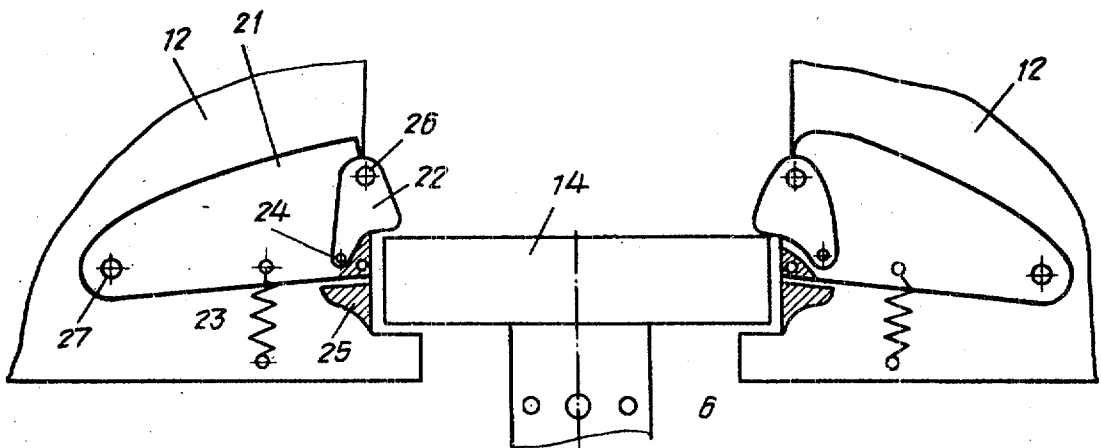
1270214



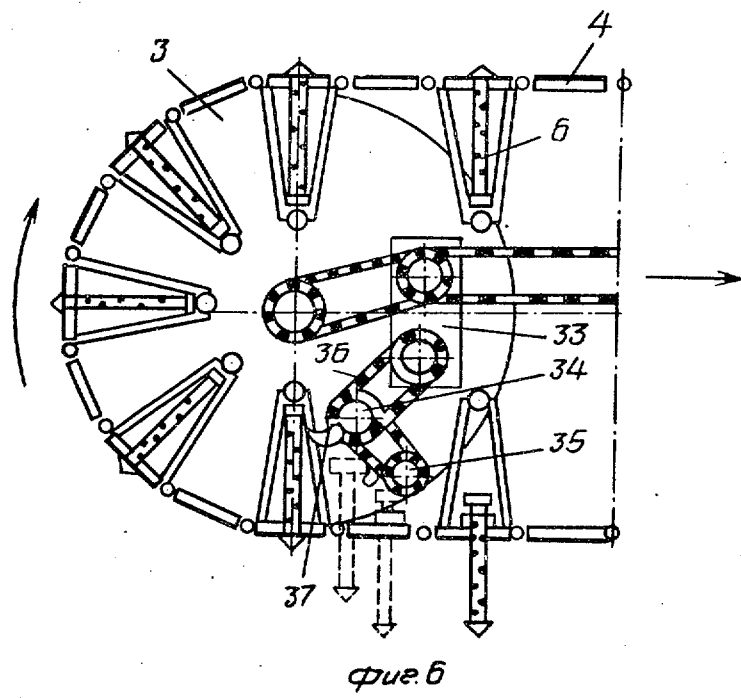
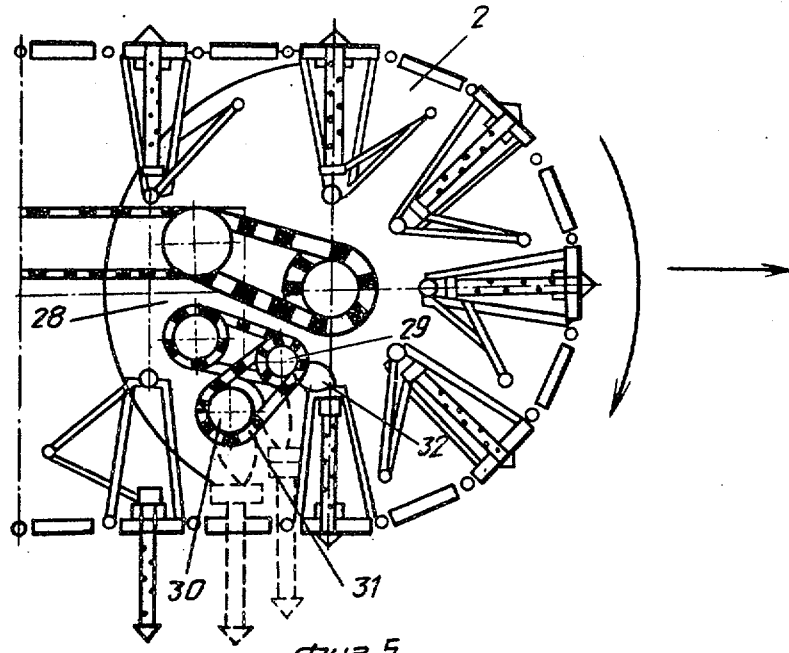
фиг. 2

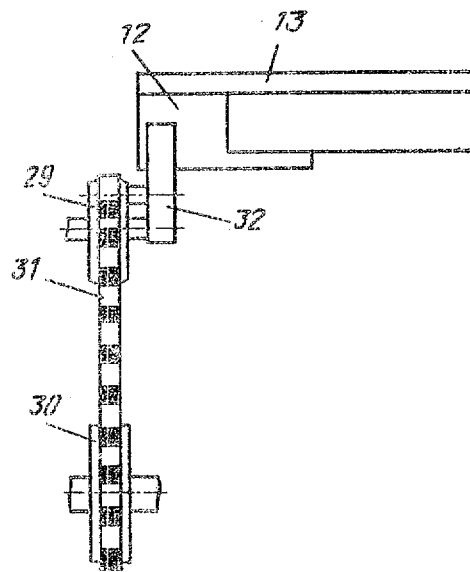


фиг. 3



фиг. 4





фиг. 7

Редактор Т. Митейко

Составитель М. Хасин
Техред М. Ходанич

Корректор И. Муска

Заказ 6205/23

Тираж 641

Подписное

ВНИИПИ Государственного комитета СССР
по делам изобретений и открытий

113035, Москва, Ж-35, Раушская наб., д. 4/5

Производственно-полиграфическое предприятие, г. Ужгород, ул. Проектная, 4