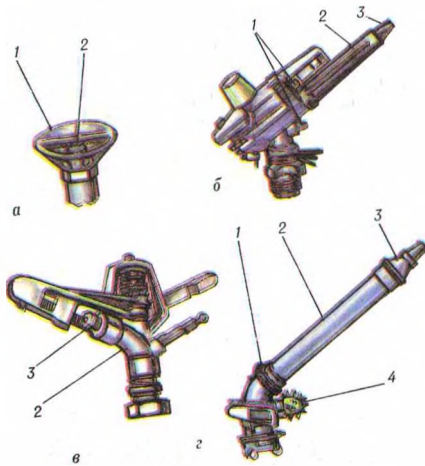


дажжавальныя сістэмы найб. пашыраныя, у іх магістральны і размеркавальны тубаправоды стацыянарныя, а дажджавальныя машыны перамяшчаюцца па арашальнай плошчы.

Літ.: Сапунков А.П. Применение дождевальной техники. М., 1991. А.Я.Вакар. **ДАЖДЖАВАННЕ**, спосаб паліву с.-г. культур, пры якім вада распырскваецца дажджавальнымі машынамі і устаноўкамі. Увільгатняе глебу, прыземны слой паветра і наземную ч. раслін. Крыніцамі вады для паліву з'яўляюцца рэкі, сажалкі, каналы і інш. Выкарыстоўваецца пры вырошчванні с.-г. культур у зоне няўстойлівага увільгатнення. На Беларусі Д. — асн. спосаб паліву шматгадовых траў, культ. пашы і участкаў пад агародніннымі культурамі (пл. 115 тыс. га; 1995). Выкарыстоўваюцца дажджавальныя машыны «Валжанка», «Фрэ-



Да арт. Дажджавальныя машыны і устаноўкі. Дажджавальныя апараты: а — кароткаструменная дэфлектарная насадка (1 — варонка, 2 — дэфлектар); б, в — сярэднеструменныя, г — далёкаструменны апараты (1 — дапаможная сопла, 2 — ствол, 3 — асноўнае сапло, 4 — турбіна).

гат», «Днепр», ДДН-70 і інш. Гл. таксама Арашэнне.

ДАЖДЖАВІК (Lycoperdon), род базідзьяльных грыбоў-гастэраміцэтаў парадку дажджавіковых. Каля 50 відаў. Пашыраны па ўсім зямным шары. На Беларусі найб. вядомыя Д. жамчужны, або



Дажджавік жамчужны.

шыпаваты, ці сапраўдны (L. perlatum), Д. грушападобны (L. rugifforme), таксама адзначаны Д. маленькі (L. pusillum), Д. імшысты (L. muscogum), Д. воўжыкападобна-калючы (L. echinatum). Ядомыя ў маладым узросце.

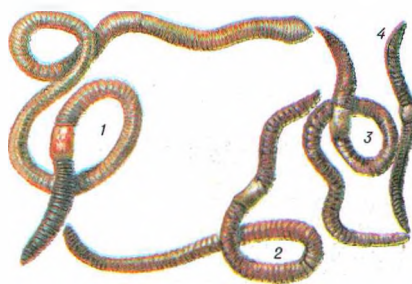
Пладовыя целы шара-, груша-, галоўчатападобныя, сядзячыя або з несапраўднай ножкай, з белымі ніткамі міцэлію каля асноў, дыям. 1—20 см. Абалонка (перыдыі) 2-слаёвая. Вонкавы слой шыпаваты, ігольчаты, дробнабародаўчаты, лёгка ападае, унутраны — бурый, падобны на паперу. Глеба (мякаць) белая, мяккая, пры высыпанні бледна-алівавая, парашкаватая. Споры шарападобныя, гладкія або бародаўчатыя, часам з доўгімі прыдаткамі.

ДАЖДЖАВІКОВЫЯ (Lycoperdales), пародак грыбоў-гастэраміцэтаў. Каля 270 відаў. Пашыраны па ўсім зямным шары. На Беларусі больш за 20 відаў з родаў *галавач*, *дажджавік*, зорачнік, міцэнаструм, лангерманія, *порхаўка*. Глебавыя сапраграфы. Растуць на лугах, пашах, у лясках. Некат. ядомыя ў маладым узросце. У Д. пладовыя целы унутры жоўтыя і бурыя ў адрозненне ад недомых псеўдадажджавікоў, у якіх з узростам яны робяцца чорнымі або фіялетавымі.

Пладовыя целы наземныя, сядзячыя або з ножкай, шара-, груша-, зоркападобныя і інш. Перыдыі (абалонка) 1—4-слаёвы, пераважна мяккі з 1 ці некалькімі адтулінамі ў сталы спеласці, з узростам разрываецца. Глеба (мякаць) мяккая, з камер і пласцін трамы, потым парашкападобная, з капілішчам (нітка для разрыхлення спор). Споры шарападобныя, сеткаватыя або шыпаватыя, цёмныя.

ДАЖДЖАВІЯ ЧЭРВІ, земляныя чэрві, агульная назва 5 сям. кольчатых чарвей кл. алігахетаў, або малашчэцінавак кальцацоў. Каля 1500 відаў. Пашыраны ўсюды, акрамя Антарктыды. Жывуць у глебе, подсілле, буйныя віды рыюць хады глыб. да 8 м. На Беларусі 13 відаў, найб. пашыраны пашавы чарвяк (*Nicodrilus caliginosus*), малы чырвоны чарвяк, або малы выпаўзак (*Lumbricus rubellus*), эйзеніела чатырогранная (*Eiseniella tetraedra*), гнаявы чарвяк (*Eisenia foetida*), вядл. чырвоны выпаўзак (*Lumbricus terrestris*) і інш.

Даўж. 2 см — 3 м (*Eisenia magnifica*), шыр. да 20 мм. Цела цыліндрычнае, крыху сплясканае або чатырограннае, светла-шэрае, зялёнае, вшнэва-чырвонае, чорна-бурое. Складаецца з 60—450 членікаў (сегментаў), на кожным з іх (акрамя першага) ад 8 да некаль-



Дажджавыя чэрві: 1 — вядлікі чырвоны выпаўзак; 2 — малы чырвоны; 3 — гнаявы; 4 — эйзеніела чатырогранная.

кіх дзесяткаў ічцінак, што дапамагаюць пры поўзанні і утрыманні ў нары. На пярэднім канцы цела паясок, што выдзяляе рэчыва, якое склейвае 2 асобныя пры спаруванні і ўтварае яйцавы кокан. Добра развітыя нерв., крывяносная, стравальная, выдзяляльная і палавая сістэмы, органы дотыку, нёсу, здольнасць да *рэгенарыі*. Дыхаюць скурай. Гермафрадыты. Актыўныя ноччу, днём паўзаюць з зямлі толькі пасля дажджу (адсюль назва). *Сапрафагі*. Жывяцца пераважна рэшткамі раслін. Рыжляць і ўзбагачаюць глебу мінер. рэчывамі, надаюць ёй устойлівую дробна-камякаватую структуру, спрыяюць аэрацыі і увільгатненню. Некаторыя — гаспадары ўзбуджальнікаў гельмінтозаў жывёл і чалавека.

ДАЖДЖОЎКІ (Haematopota), род двухкрылых насякомых сям. сляпнёў. Каля 400 відаў. Пераважна ў Афрыцы і Еўразіі. Пашыраны на вільготных лугах. У адрозненне ад інш. сляпнёў лётаюць і ў пахмурнае надвор'е, асабліва перад дажджом. На Беларусі 4 віды, найб. вядомая Д. звычайная (*H. pluvialis*).

Даўж. 6—13 мм. Ад інш. сляпнёў адрозніваюцца мармуровым малюнкам крылаў. Крывашмокі, нападаюць на чалавека і жывёл. Прысутнасць іх выяўляюць пасля праколу скуры хабатком. Лічынкі развіваюцца ў вільготнай глебе, у глеі прыбярэжных частак прэсных вадаёмаў, лісцевым подсілле. Пераносчыкі узбуджальнікаў сібірскай язвы, тулярэміі, трыпанасом, патагенных для с.-г. жывёл.

ДАЖЫНКІ, старалаўняе нар. свята ў беларусаў, звязанае з заканчэннем жніва. Дажынкавыя абрады былі скіраваны на тое, каб аддзякаваць «духам нівы» за хлеб, захаваць яе плён на наступны год. Дажаўшы жыта, жнеі ўпрыгожвалі апошні сноп кветкамі і стужкамі, плялі вянкi з каласоў і кветак і з песнямі ішлі ў вёску. Зайшоўшы ў двор, яны перадавалі апошні сноп гаспадару, які запрашаў іх за гасцінны стол з абавязковымі абрадавымі стравамі — білінамі з маслам і сытой, крупняной кашай. Усе абрады суправаджаліся дажынкавымі песнямі: іх спявалі ў канцы жніва, у час абраду «завівання барады», па дарозе жней дахаты, у двары гаспадара і на святочным застолі. На Пн Беларусі Д. спраўлялі двойчы: малыя пасля заканчэння жгнтнага жніва, вядлікія пасля таго, як зжыналі і яравыя. У наш час Д. адзначаюць як *свята ўраджая*. А.С.Ліс.

ДАЗАТАР, прыстасаванне для адмервання (дазіравання) зададзенай масы або аб'ёму вадкіх ці сыпкіх матэрыялаў. Бываюць вагавыя (адмерваюць па масе) і аб'ёмныя (па аб'ёме), перыядычнага (дыскрэтнага) і бесперапыннага дзеяння, адна- і шматкампаментныя (з паслядоўным дазіраваннем некалькіх матэрыялаў), з ручным і аўтам. кіраваннем.

Д. перыяд. дзеяння звычайна маюць бункерную кампаўнку, выкарыстоўваюцца ў тэхнал. працэсах з верт. размяшчэннем абсталювання. Д. бесперапыннага дзеяння — бункернага і стужачнага тыпаў, выкарыстоўваюцца ў працэсах з гарыз. размяшчэннем абсталювання і канвеерным транспартаваннем матэрыялаў. Аб'ёмныя і аб'ёмна-вагавыя Д. робяць у выглядзе карэткай, стужачнай, пласцінай або вібрацыйнай сістэмы (напр., у асфальтаемешальных устаноўках). Д. выкарыстоўваюць у вытв-сці буд. матэрыялаў, у

металургіі, хім., харч. і фармацэўтычнай прам-сці, на транспарце, у гандлі і інш.

Л. Леановіч.

ДАЗІМЕТРЫЧНЫЯ ПРЫЛАДЫ, сістэмы, устаноўкі і прылады для рэгістрацыі і вымярэння іанізавальных выпрамяненняў і актыўнасці іх крыніц. Маюць дэтэктар (паглынае энергію выпрамянення; гл. *Дэтэктары ядзерных выпрамяненняў*), вымяральнае прыстасаванне (вымярае велічыню радыяцыйных эфектаў) і выхадную прыладу (стрэлачныя прылады, самалічы, эл.-мех. лічылнікі, гукавыя ці светлавыя сігналізатары і інш.). У залежнасці ад віду кантролю падзяляюць на 6 груп.

Да 1-й групы адносяць прылады для вымярэння магутнасці дозы рэнтгенаўскага γ -выпрамянення і патокаў нейтронаў з дапамогай іанізацыйных камер або сцынцыляцыйных дэтэктараў, да 2-й — прылады для вымярэння патокаў α - і β -часціц з забруджаных паверхняў з дапамогай сцынцыляцыйных дэтэктараў, прапарцыянальных лічылнікаў з паветр. запаўненнем (α -часціцы) і β -лічылнікаў, да 3-й — устаноўкі для вымярэння забруджанасці паветра актыўнымі газамі, аэразолямі і інш. з дапамогай іанізацыйных камер, да 4-й — радыеметрычныя устаноўкі для вымярэння абсалютнай актыўнасці проб вады і прадуктаў харчавання з дапамогай газанапоўненых і сцынцыляцыйных дэтэктараў, да 5-й — апаратура для вымярэння індывідуальных доз γ -выпрамянення і нейтронаў з дапамогай касет з фотаглінкамі або малых іанізацыйных камер, да 6-й — устаноўкі, якія маюць вкл. сцынцыляцыйныя дэтэктары, для вымярэння натуральнага γ -выпрамянення чалавека, вызначэння наяўнасці β - і γ -актыўных рэчываў. Многія тыпы Д.п. выпускаюць прадпрыемствы Беларусі. А.В.Берастаў.

ДАЗІМЕТРЫЯ (ад *доза* + ...*метрыя*), раздзел прыкладной ядз. фізікі, які займаецца вымярэннем і вывучэннем іанізавальных выпрамяненняў і эфектаў узаемадзеяння іх з рэчывам. На аснове рэгістрацыі выпрамянення метадамі Д. атрымліваюць таксама інфармацыю аб

крыніцах выпрамянення, іх ізатопным складзе і размеркаванні ў прастору, апрамененым целе. Тэхн. сродкамі Д. з'яўляюцца *дазіметрычныя прылады* (дазіметры).

Пачала развіцця ў сувязі з неабходнасцю стварэння радыяцыйнай бяспекі чалавека, потым набыла важнае значэнне ў фіз., хім. і радыёбял. даследаваннях, радыяцыйнай тэхналогіі, ахове навакольнага асяроддзя. Раздзел Д., звязаны з вызначэннем эквівалентнай дозы выпрамянення, наз. *эквідазіметрыя*; метады вымярэння актыўнасці радыеактыўных крыніц складаюць аснову *радыеметрыі*; даследаванні бял. уздзеяння іанізавальных выпрамяненняў на клетачным і малекулярным узроўнях выклікалі ў 1960-я г. інтэнсіўнае развіццё *мікрадазіметрыі*, якая займаецца п'ятанымі мікраскапічнага размеркавання энергіі пры ўзаемадзеянні выпрамянення з рэчывам. Гл. таксама *Дозы выпрамянення*. А.В.Берастаў.

ДАЗНАННЕ, адна з формаў папярэдняга расследавання крымін. злачынстваў і правапарушэнняў. У праве Рэспублікі Беларусь і некаторых краін СНД ажыццяўляецца міліцыяй і інш. правамоцнымі органамі (дзярж. бяспекі, пажарнага нагляду, пагранічнай аховы, мытні і інш.). Адрозніваюць 2 віды Д.: па справах, папярэдняе следства па якіх абавязковае, і па справах, дзе яно не абавязковае. У першым выпадку орган дазнання ўзбуджае крымін. справу, праводзіць неадкладныя следчыя дзеянні па выяўленні слядоў злачынства і перадае справу следчам. У другім Д. уключае поўнае расследаванне справы; пры гэтым матэрыялы Д. з'яўляюцца падставой для разгляду справы ў судзе. С.У.Скарыніч.

ДАЗОР, у сухапутных войсках орган разведкі або паходнай аховы, які высылаецца ад падраздзяленняў і часцей з мэтай здабыць звесткі аб праціўніку, мясцовасці, радыяцыйным і хім. стане, не дапусціць раптоўнага нападу на

ахоўваемыя войскі. Склад Д. залежыць ад пастаўленых перад ім задач і умоў мясцовасці. Можна быць лешы або механізаваны, звычайна не больш за ўзвод, забяспечаны неабходнай зброяй і тэхнікай.

ДАЗОРАЦ Юлія Львоўна (5.5.1912, г. Умань, Украіна), бел. вучоны ў галіне тэрапіі. Д-р мед. н. (1968), праф. (1969). Скончыла Адэскі мед. ін-т (1938). У 1954—73 у Віцебскім мед. ін-це. Навук. працы па праблемах эндакрыналогіі, рэўматалогіі і гепаталогіі.

ДАЗОРЦАВА Гнэся Львоўна (31.12.1901, г.п. Карма Гомельскай вобл. — 14.8.1966), бел. вучоны ў галіне акушэрства і гінекалогіі. Д-р мед. н. (1945), праф. (1946). Скончыла БДУ (1927). У 1931—34 дырэктар, у 1954—58 навук. кіраўнік Бел. НДІ аховы мацярынства і дзяцінства. Навук. працы пра бял. і біяхім. фактары і функцыян. дыягностыку хвароб жаночых палавых органаў.

Тэ.: Функцыянальная дыягностыка в акушэрстве и гинекологии на основе цитологических исследований. Мн., 1952.

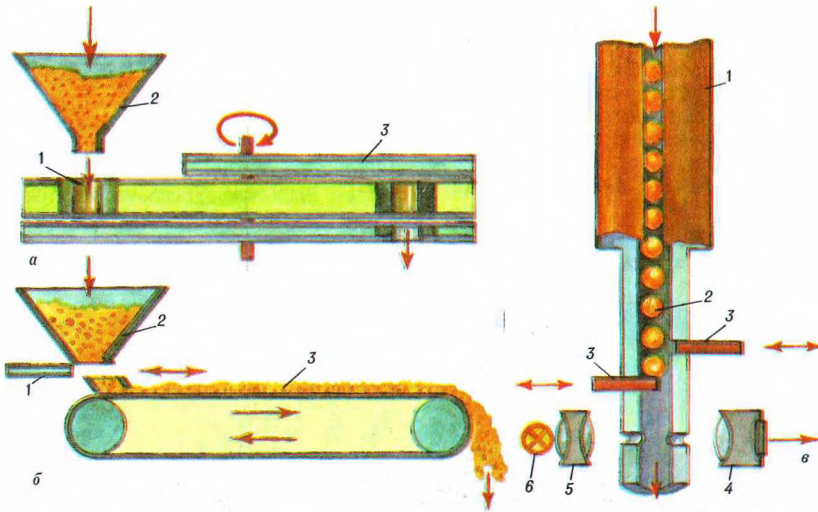


Да арт. Дазоршчыкі. Дазоршчык-імператар.

ДАЗОРШЧЫКІ (Алах), род стракоз сям. каромыслаў. Да 10 відаў. Пашыраны ў Еўразіі, Паўн. Афрыцы. Жывуць на берагах стаячых і слабапраточных вадаёмаў. На Беларусі 1 від — Д.-імператар (*A. imperator*), зарэгістраваны на Нарачанскіх і Браслаўскіх азёрах; занесены ў Чырв. кнігу.

Даўж. цела да 80 мм, крыла да 51 мм. Грудзі зялёныя, брушка ў самоцу светла-сіняе, зверху з шырокай чорнай падоўжнай паласой; у самак брушка зялёнае з бурай паласой. Вочы на некат. адлегласці датыкаюцца. Лічынкі развіваюцца ў стаячых і праточных вадаёмах.

ДАЛІЛЬНАЯ УСТАНОВКА, комплекс машын, апаратаў і абсталявання для мех. даення кароў і першаснай апрацоўкі малака. Складаюць паточную паў-аўтам. лінію, на якой робяцца перадавальная падрыхтоўка жывёл, выдойванне малака *далільнымі апаратамі*, яго транспартаванне, ачыстка, ахаладжэнне і забор у ёмістасць.



Схемы *дазатараў*: а — аб'ёмнага (1 — мерная пасудзіна, 2 — матэрыял, які дазіруецца; 3 — адсякальнік, што закрывае мерную пасудзіну і знімае лішкі матэрыялу); б — вагавога (1 — засайка, якая прадуджыяе паступленне матэрыялу на стужку да запаўнення мернай ёмістасці 2, 3 — транспарцёр); в — шпучнага (1 — бункер, 2 — загатоўкі, 3 — адсякальныя штыфты, 4 — фотаэлемент, 5 — лічылнік загатавак, 6 — крыніца святла).