

мора, на ПдЗ ад г. Феадосія. Асн. прыродны лек фактар — сухі клімат субтропікаў. Планіўніят, турбаза, Дом творчасці, дом-музей М.А. Валашына (жыў у П. у 1917—12).

ПЛАНИРА́ФІЯ (лац. planum наверхні + ...рафія) у археалогіі, апісанне паверхні зямельнага ўчастка археал. помніка. Правагорніца з мэтай вызначэння адпаведна існавалішых лічбы, штучных пасадкаў, рэшткаў пабудов, месцаў рознага функцыянальнага прызначэння (жытлаў, майстэрняў, маста, культурных месцаў, ім для адхонаў і інш.) і аб'ёмаў матэрыялаў на аб'ектах. Палучаецца і складаецца зводна па вярхоўным гарызонце або пласце помніка. *У.Ф. Іванка*

шанно прыведзена ў «Асновах» Эўкліда (гл. *Эўклідава геаметрыя*).

ПЛАНИ́ШЫ (ад балг., сербахарвацкага, славенскага планіна — гара, горны ланцуг, горныя панна), тое, што *Паланішчы*.

ПЛАНИ́РОВАЧНЫЯ РАБОТЫ, від *земных работ* па выраўноўванні месараэльефу (паверхніў з улічэннем адносных вышыняў да 5 м пры дзесятках метраў працягласці) і мікрараэльефу (форм вышыняў да 1 м і дыяметраў да 30 м), па павярхі паверхні зямлі патрэбнага нахалу. Уключаюць паверхневую планіроўку с.г. зямель, планіроўку адхонаў (варты, аб'ектаў і ГТЗ) і горнапланіровачныя работы.

ПЛАНК

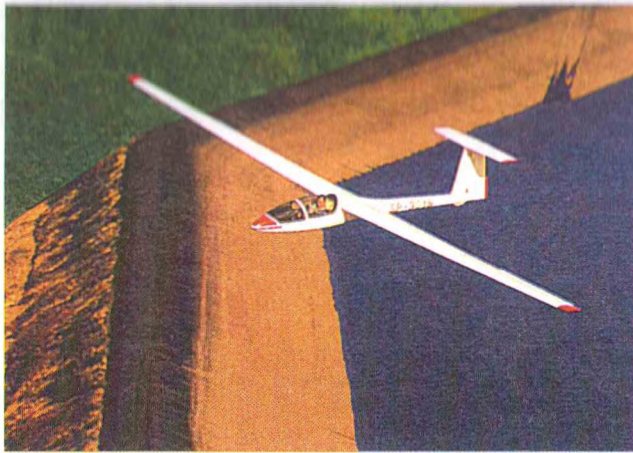
даўтабазавымі прычэпнымі *планіроўшчыкамі*. *Планіроўка адхонаў* ГТЗ — адна з асн. аперацый пры буд-ве каналаў, плацін і дамбаў. Робіцца адхонапланіроўшчыкамі, экскаватарамі з каўшом-планіроўшчыкам, грэйдэрамі і бульдозерамі. Горна-планіровачныя работы ажыццяўляюцца пры аднаўленні парушаных зямель, разраўноўванні адвалаў і выемак (перамяшчэнні парод да дасягнення пагрэбнага нахалу). Уваходзіць у пачатковы цыкл работ на *рэкультывацый зямель*. *В.М. Кандрацьеў*

ПЛАНИ́РОЎШЧЫК, машына для планіроўкі (выраўноўвання) с.-г. зямель і адхонаў меліярац. каналаў. Бываюць прычэпныя, паўпрычэпныя і навясныя, доўгія і кароткабазавыя.

П. выраўноўвальчыкі прызначаны для шэравай планіроўкі зямель пры буд-ве меліярац. сістэм, *культуртэжнічных работах* і інш. П. каўшовыя — для планіроўкі паверхні мелірацыйных зямель звышнем гунту на ўзвышэннях і перамяшчэннем яго ў паніжэнні; бываюць з мех., гідраўл. і электрагідраўл. прыёмам, з капірай і бескапійнай сістэмамі аўтаматык, рабочы орган — бяздонны коўш. П. адхонаў — навясныя рабочыя органы да трактароў. П. рыхліцелі актыўнага дзеяння робяць планіроўку, рыхленне і прыкочванне паверхніў адхонаў перад гідрасяўбой траў, навішавацца на каналазачышчальнік; П. пасіўнага дзеяння выпускаюцца як зменныя рабочыя органы да бульдозераў.

На Беларусі выкарыстоўваюцца П.-рыхліцелі актыўнага дзеяння і паўпрычэпныя каўшовыя П. канструкцыі Бел.НДІ меліярацыі і лугаводства (умяшчальнасць каўша 3,5 м³). *В.М. Кандрацьеў*

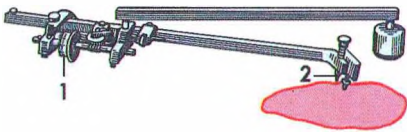
ПЛАНК (Planck) Макс Карл Эрнст Людвіг (23.4.1858, г. Кіль, Германія — 4.10.1947), нямецкі фізік-тэарэтык, адзін з заснавальнікаў квантавай тэорыі. Чл. Берлінскай АН (1894), Лонданскага каралеўскага т-ва (1926). Замежны ганаровы чл. АН СССР (1926). Вучыўся ў Мюнхенскім (1874—77) і Берлінскім (1877—78) ун-тах. З 1880 у Мюнхенскім ун-це, праф. ун-таў у Кілі (з 1885)



Планёр «Янтар 2» (Польшча).

ПЛАНИ́МЕТР (ад лац. planum плоскасць + метр), механічная прылада для вымярэння плошчы плоскіх фігур адвольнай формы. Адрозніваюць П. палярныя (наиб. пашыраны; прапанаваны ням. вучоным Я.Амслерам у 1854), лінейныя і радыяльныя. Прынцып дзеяння палярнага П. заснаваны на аднакрат-

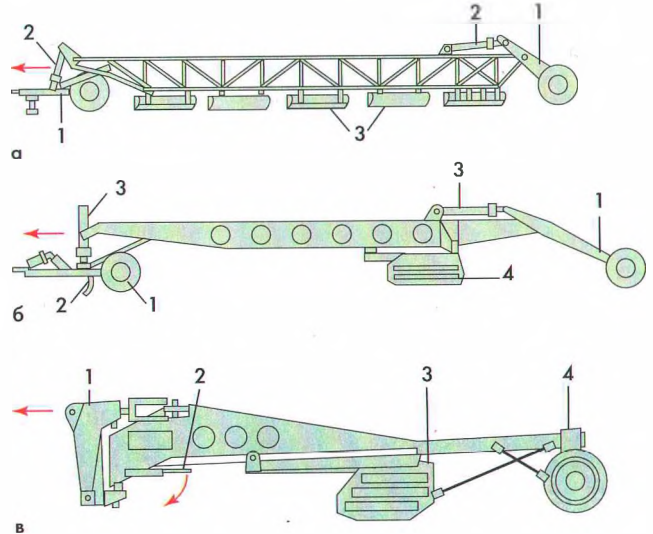
Планіроўка паверхні меліяраваных зямель скіравана на ўтварэнне выраўнаваных па рэльефе і аднародных па ўрадлівасці палёў. Уключае зараўноўванне траншэй, валадцэкаў, выемак, зрэзку бугроў, раздзелку пласта, планіроўку мікрараэльефу, пазней ліквідуючы прасадак, ям і інш. Работы выконваюць экскаватарамі, бульдозерамі, скрэперамі, хмызнякова-балотнымі плугамі,



Палярны *планіметр*: 1 — адліковы барабан, 2 — абвадны штыфт.

ным абходзе абвадным штыфтам уздоўж контура фігуры. Плошча фігуры роўная рознасці наказанняў лічбылініка да і пасля завяршэння поўнага абходу. Дакладнасць вымярэння залежыць ад дакладнасці выканання вымяральных аперацый (ад 5 да 10%).

ПЛАНИ́МЕТРЫЯ (ад лац. planum плоскасць + ...метрыя), раздзел *геаметрыі*, які вывучае ўласцівасці фігур, размешчаных у адной плоскасці. Поўнае і сістэматызаванае выкладанне П. ўпер-



Планіроўшчыкі: а — многаадвалныя (1 — колавыя цялежкі, 2 — гідрацыліндры кіравання, 3 — адвалы); б — каўшовыя (1 — колавыя цялежкі, 2 — планіравальныя элементы, 3 — гідрацыліндры кіравання, 4 — адвал); в — кароткабазавыя канструкцыі Бел.НДІМІЛ (1 — рама навясная, 2 — апора, 3 — коўш, 4 — колавыя цялежкі).