

УДК 621.926

## ТОНКОЕ ИЗМЕЛЬЧЕНИЕ СТЕКЛОБОЯ В МЕЛЬНИЦАХ РАЗЛИЧНЫХ КОНСТРУКЦИЙ

канд. техн. наук П.С. ГРЕБЕНЧУК; канд. техн. наук Д.Н. БОРОВСКИЙ  
(Белорусский государственный технологический университет, Минск)

*Исследуется сухой помол боя стекла в наиболее эффективных конструкциях измельчителей. Проанализированы проблемы использования стеклобоя в промышленности и особенности его измельчения. Выделены принципиально отличающиеся между собой конструкции мельниц, предполагаемые к использованию для этой цели: дисмембраторная, вибрационная, барабанная шаровая и вертикальная центробежно-шаровая. Представлены результаты экспериментальных исследований по измельчению стеклобоя в мельницах. На основании анализа фракционного состава измельченных продуктов даны рекомендации по использованию рассмотренных мельниц для помола боя стекла.*

**Ключевые слова:** мельницы, стеклобой, конструкции измельчителей, измельченные продукты.

**Введение.** В последние десятилетия в зарубежной промышленности использование стеклобоя получило массовый характер. Его применяют в производстве листового и других видов стекла и стеклянных изделий, теплоизоляционного волокна и различных строительных материалов. Помимо очевидной экономии сырья, введение стекловолкна в состав стекольной шихты снижает температуру её плавления и уменьшает время варки, что позволяет экономить до 10% электроэнергии, затрачиваемой на процесс. Особое значение имеет вопрос утилизации отходов.

В Республике Беларусь стеклобой применяется относительно недавно, поэтому вопрос рациональной подготовки данного вида сырья, а именно его тонкий помол с минимальным удельным расходом электроэнергии, является актуальным для многих предприятий Беларуси. Стекло относится к высокоабразивным материалам средней прочности, не меняющим своих свойств с увеличением влажности. По данным предыдущих исследований [1–3], тонкое измельчение таких материалов целесообразно проводить в мельницах различных конструкций с шаровой загрузкой, а также в ударно-центробежных измельчителях [4; 5].

Таким образом, для исследования процесса тонкого помола стеклобоя были выбраны следующие помольные установки: три мельницы с шаровой загрузкой (вибрационная, барабанная шаровая и вертикальная центробежно-шаровая мельницы) и одна ударного действия (дисмембратор без классификационной камеры).

В качестве основных технико-экономических показателей работы дробильно-помольных машин выступают степень измельчения и удельный расход энергии на измельчение единицы объема (массы) готовой продукции. Кроме этого, большое значение имеет влияние различных конструктивных и технологических параметров измельчителя на энергоёмкость и качество помола в нем различных материалов. Например, для мельниц дезинтеграторного типа к таким параметрам можно отнести частоту вращения приводного вала, скорость подачи материала (производительность мельницы), диаметр загрузочного отверстия.

Цель представленных экспериментальных исследований – максимальный выход продукта фракцией 40...100 мкм. Эффективность помола оценивалась по фракционному составу, полученному на расцеивающей машине Retsch AS 200 с набором сит от 20 мкм до 2 мм. По полученным данным построены графики зависимости гранулометрического состава от режимных параметров измельчителей.

**Основная часть.** В качестве ударного измельчителя для исследований выбран дисмембратор – штифтовая бесситовая мельница с одним подвижным диском. Применяется как отдельно, так и в составе измельчающего агрегата, который комплектуется воздуходушным устройством, циклонами (отделителями паров, частиц, капель жидкости), конденсаторами, воздухоохладителями и т.п. [1; 4]. Преимущества дисмембратора заключаются в сравнительной простоте конструкции, компактности и удобстве регулирования рабочих параметров. В экспериментальной установке использовался дисмембратор с диаметром ротора 300 мм и частотой вращения вала до 6000 об/мин.

На рисунке 1 показан фракционный состав измельченного боя стекла при однократном ударном воздействии на обрабатываемый материал. Как видно из графика, несмотря на непрерывную работу мельницы, содержание фракции в готовом продукте более 100 мкм составляет около 69% по массе, а менее 40 мкм – не превышает 7%, т.е. происходит недоизмельчение исходного продукта. Увеличить долю годной фракции можно либо за счет установки классификационной камеры, либо увеличением частоты вращения ротора. Исходя из полученных экспериментальных данных, эту мельницу рекомендуется использовать для помола стеклобоя до граничного размера в конечном продукте, не превышающего 400 мкм.

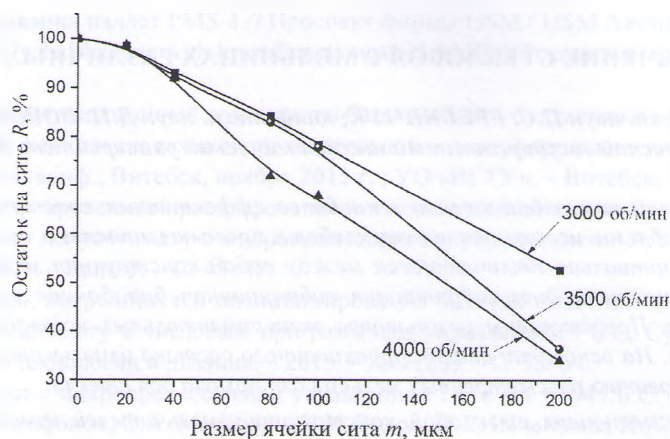


Рисунок 1. – Фракционный состав измельченного стекла при помоле в дисмембраторе

Из исследований по ударному измельчению материалов [4] известно, что многократное нагружение позволяет при снижении интенсивности воздействия (для данных мельниц это скорость вращения ротора) повысить выход требуемой фракции и в целом однородность продуктов измельчения по размеру [5]. Вследствие этого были проведены экспериментальные исследования многократного ударного измельчения стеклобоя, результаты которых представлены в таблице 1.

Таблица 1. – Суммарный выход класса при многократном измельчении стеклобоя в дисмембраторной мельнице

Размер ячейки сита, мм	1-я ступень помола, %	2-я ступень помола, %	3-я ступень помола, %
$n_p = 1200$ об/мин			
0,02	1,7	2,8	1
0,04	4,9	7,3	7,2
0,08	6,5	10	11,2
0,10	13,5	20	23,7
0,20	24,5	35,7	40
0,50	55,5	65,7	73,1
1,00	85,3	95,2	98,1
2,00	99	100	100
3,00	100	100	100
$n_p = 2000$ об/мин			
0,02	2,4	5,3	5
0,04	8	13,7	14,5
0,08	10,4	17,9	19,5
0,10	21,6	35,4	45
0,20	44	75	85
0,50	80,6	94,4	99
1,00	97,1	99,1	100
2,00	100	100	100
3,00	100	100	100
$n_p = 3500$ об/мин			
0,02	0,7	4	12
0,04	6,7	12,5	31,9
0,08	14,3	18,5	40
0,10	34,3	44,5	66,8
0,20	78	88	92
0,50	98	99	99
1,00	100	100	100
2,00	100	100	100
3,00	100	100	100

Исследования проводились на дисмембраторе с ротором диаметром 300 мм при частотах его вращения  $n_p$  1200, 2000 и 3500 об/мин. Стеклобой подавался порционно массой 1 кг на каждую стадию измельчения. После каждой стадии определялся фракционный состав измельченного продукта.

Полученные зависимости показывают, что после третьей стадии измельчения при выходе имеем сравнительно равномерный по крупности продукт с размером частиц около 0,2 мм. Это можно объяснить тем, что масса измельченных на первых стадиях частиц недостаточная, чтобы при постоянной скорости вращения ротора разогнаться и развить силу инерции, способную создать в частице разрушающие напряжения при ударе или истирании. Такие частицы не участвуют в процессе измельчения, а просто перемещаются с потоком воздуха и еще неразмолотым материалом. После каждой стадии этих частиц становится все больше, и в конечном итоге почти все они имеют схожие размеры.

Исследования процесса помола стекла проводились в различных типах мельниц, использующих шаровую загрузку, таких как вибрационная, барабанная шаровая и вертикальная центробежно-шаровая мельницы. Данные помольные машины разработаны и изготовлены на кафедре «Машины и аппараты химических и силикатных производств» Белорусского государственного технологического университета.

Научный эксперимент осуществлялся на базе *вибрационной мельницы* при фиксированной частоте вращения выходного вала  $1470 \text{ мин}^{-1}$ . При этом продолжительность однократного помола составляла 2,5...5,0 мин с шагом в 2,5 мин. В качестве загрузки использовались стальные цельпесы размером  $70 \times 45 \text{ мм}$ . Требовалось получить готовый продукт с фракционным составом 40...100 мкм.

Как видно из графика (рисунок 2), с увеличением времени помола остаток на сите 100 мкм по сравнению с ударным измельчением (см. рисунок 1) снижается, но все же имеет достаточно большое значение – порядка 57% и выше. В то же время из-за периодической работы мельницы с увеличением времени измельчения происходит и увеличение количества мелкой фракции (менее 40 мкм). Остаток на сите 40 мкм при этом достигает 21%. Эти экспериментальные данные свидетельствуют о нецелесообразности применения данного типа мельницы для получения узкой фракции 40...100 мкм при однократном измельчении.

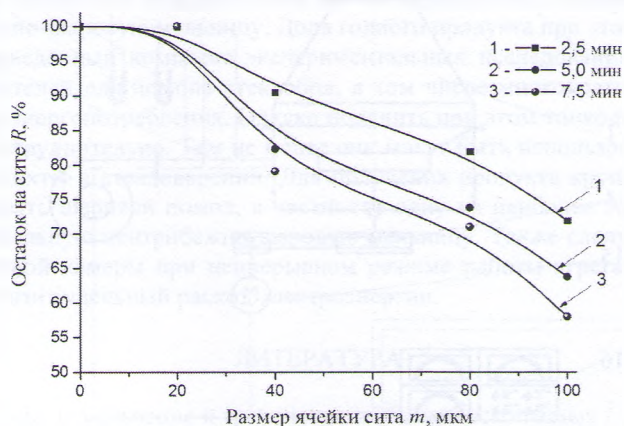


Рисунок 2. – Фракционный состав измельченного стекла при помоле в вибрационной мельнице

Следующей помольной машиной была выбрана *барабанная шаровая мельница* периодического действия. Эта конструкция широко используется во всех отраслях промышленности, особенно там, где требуется получить тонкий продукт при высокой производительности. В качестве мелющих тел использовались керамические цельпесы. Время помола – 2 часа. Фракционный состав продуктов помола стекла представлен графически на рисунке 3.

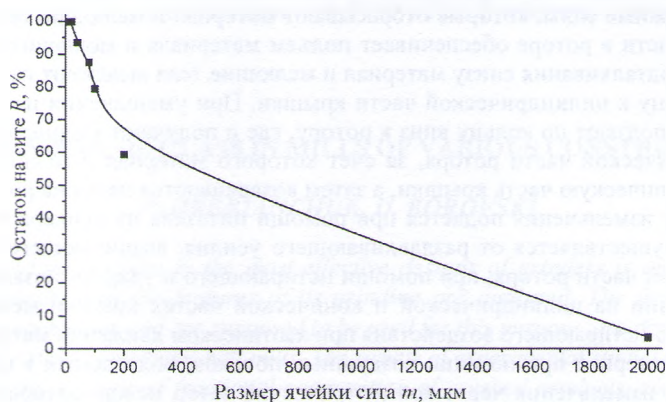
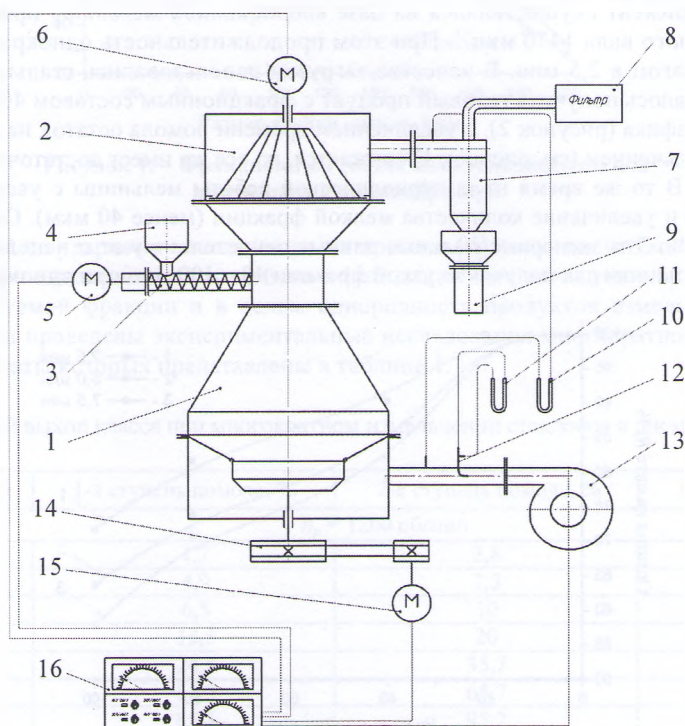


Рисунок 3. – Фракционный состав измельченного стекла при помоле в барабанной шаровой мельнице

Как видно из графика, в готовом продукте остаток на сите фракции 100 мкм составляет около 80%, что указывает на необходимость существенно увеличить длительность цикла. Однако при этом будет снижаться производительность мельницы и, безусловно, негативно скажется на промышленном производстве. Следовательно, для помола стеклобоя узконаправленного фракционного состава данный тип мельницы также не подходит.

Третьей мельницей с шаровой загрузкой была выбрана *вертикальная центробежно-шаровая мельница с классификатором*. Лабораторная установка представлена на рисунке 4. В качестве мелющих тел использовалась комбинированная загрузка стальных шаров диаметром 2,8...18 мм. Линейная скорость ротора составляла 11,6 м/с, скорость воздушного потока в кольцевом зазоре – 25 м/с, линейная скорость корзины классификатора – 4 м/с.



- 1 – вертикальная центробежно-шаровая мельница; 2 – классификатор; 3 – шнековый питатель; 4 – бункер;  
5 – двигатель питателя; 6 – двигатель классификатора; 7 – циклон; 8 – фильтр; 9 – съемный стакан;  
10, 11 – дифманометры; 12 – трубка Пито – Прандтля; 13 – центробежный вентилятор;  
14 – ременная передача; 15 – двигатель привода мельницы; 16 – блок управления

Рисунок 4. – Схема экспериментальной установки

Вертикальная центробежно-шаровая мельница работает следующим образом. Посредством приводного вала придается вращение ротору с требуемой технологической скоростью. Из-за вращения ротора возникают центробежные силы, которые отбрасывают материал и мелющие тела к периферии ротора. Наличие конической части в роторе обеспечивает подъем материала и мелющих тел вверх по образующей цилиндра. Из-за подталкивания снизу материал и мелющие тела вылетают из ротора и отбрасываются по наклонному кольцу к цилиндрической части крышки. При уменьшении центробежной силы материал и мелющие тела сползают по кольцу вниз к ротору, где и получают ударный импульс от тел, расположенных на цилиндрической части ротора, за счет которого материал и мелющие тела поднимаются вверх и ударяются о коническую часть крышки, а затем возвращаются назад на ротор.

Материал в зону измельчения подается при помощи питателя из бункера через загрузочный патрубков. Измельчение осуществляется от раздавливающего усилия, возникающего за счет центробежной силы на цилиндрической части ротора, при помощи истирающего и ударного взаимодействия на кольце, при ударном воздействии на цилиндрической и конической частях крышки мельницы и при падении на ротор, а также ударно-истирающего воздействия при хаотическом движении материала и мелющих тел.

Измельченный материал при помощи воздушных потоков, подаваемых в мельницу через штуцер и поступающих в зону измельчения через концентрический зазор между ротором и кольцом, уносится в классификационную камеру и далее с необходимым фракционным составом через выходной патрубок поступает в циклон, а затем в фильтр для отделения от воздуха. Фракционный состав готового продукта представлен на графике (рисунок 5).

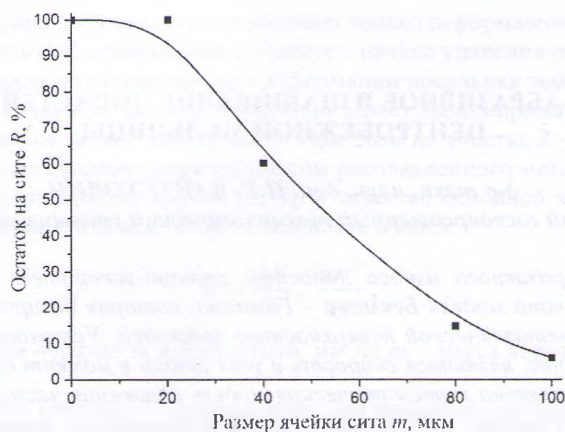


Рисунок 5. – Фракционный состав измельченного стекла при помоле в вертикальной центробежно-шаровой мельнице

Как видно, фракционный остаток на сите 100 мкм составляет всего 6%. Процентное содержание частиц менее 40 мкм – около 40%. Снизить содержание мелкой фракции в данном помольном агрегате можно, например, за счет уменьшения линейной скорости корзины классификатора. Таким образом, наиболее целесообразно применять для получения готового продукта с размером частиц 40...100 мкм вертикальную центробежно-шаровую мельницу. Доля годного продукта при этом составляет около 54%.

**Заключение.** Проведённый комплекс экспериментальных исследований показал, что использование ударных измельчителей для помола стеклобоя, в том числе многократного, весьма эффективно, особенно с точки зрения энергопотребления. Однако получить при этом тонкодисперсный продукт крупностью менее 200 мкм затруднительно. Тем не менее они могут быть использованы, например, при подготовке стеклобоя для шихты в стекловарении. Для получения продукта крупностью 100 мкм и менее целесообразно использовать шаровой помол, в частности одну из наиболее эффективных конструкций в этом сегменте – вертикальную центробежно-шаровую мельницу. Также следует отметить, что использование классификационной камеры при непрерывном режиме работы агрегата значительно увеличит производительность и снизит удельный расход электроэнергии.

#### ЛИТЕРАТУРА

1. Андреев, С.Е. Дробление, измельчение и грохочение полезных ископаемых / С.Е. Андреев, В.А. Перов, В.В. Зверевич. – М. : Недра, 1980. – 415 с.
2. Богданов, В.С. Шаровые барабанные мельницы / В.С. Богданов. – Белгород : БелГТАСМ, 2002. – 258 с.
3. Боровский, Д.Н. Тонкое измельчение материалов малотоннажных производств в быстроходных центробежно-шаровых мельницах: автореф. дис. ... канд. техн. наук : 05.02.13 / Д.Н. Боровский ; Белорус. гос. технол. ун-т. – Минск, 2015. – 23 с.
4. Хопунов, Э.А. Селективное разрушение минерального и техногенного сырья (в обогащении и металлургии) / Э.А. Хопунов. – Екатеринбург : УИПЦ, 2013. – 429 с.
5. Гребенчук, П.С. Селективное измельчение материалов в центробежной мельнице многократного ударного нагружения : автореф. дис. ... канд. техн. наук : 05.17.08 / П.С. Гребенчук ; Белорус. гос. технол. ун-т. – Минск, 2011. – 23 с.

Поступила 14.09.2017

#### FINE GRINDING OF GLASS IN MILLS OF VARIOUS CONSTRUCTIONS

P. HREBIANCHUK, D. BOROVSKI

*The dry grinding of glass cullet in the most effective designs of grinders is investigated. The problems of using cullet in the industry and the features of its grinding are analyzed. The designs of mills, which are principally different from each other and are supposed to be used for this purpose, are distinguished: dismembrator, vibratory, drum ball and vertical centrifugal-ball mills. The results of experimental studies on grinding cullet in them are presented. Based on the analysis of fractional composition of crushed products, recommendations are given on the use of these mills for grinding glass cullet.*

**Keywords:** mill, glass, the design of the crushers, the crushed products.