

УДК 621.926

## МОДЕЛЬ ДВИЖЕНИЯ МАТЕРИАЛА ПО СЕПАРАЦИОННОМУ УСТРОЙСТВУ СРЕДНЕХОДНОЙ МЕЛЬНИЦЫ

*канд. техн. наук, доц. В.С. ФРАНЦКЕВИЧ;  
д-р техн. наук, проф. П.Е. ВАЙТЕХОВИЧ; А.С. ДОРОГОКУПЕЦ  
(Белорусский государственный технологический университет, Минск)*

*Представлено математическое описание процесса уноса измельченного материала в гравитационное сепарационное пространство среднеходных мельниц, снабженных запатентованным устройством возврата крупных частиц на домол. Приведен анализ расчетных значений полной скорости частиц разного диаметра при движении по криволинейной поверхности сепарационного устройства при изменении скорости несущего потока. Отмечено, что полученные траектории движения материала полностью описывают контур сепарационного устройства, что свидетельствует об адекватности предложенной математической модели.*

**Ключевые слова:** *среднеходные мельницы, измельченный материал, процесс уноса, модель движения материала.*

**Введение.** Организация работы помольных агрегатов в замкнутом цикле снижает удельные энергозатраты на процесс измельчения, выравнивает гранулометрический состав продукта и исключает переизмельчение материала. В барабанных мельницах, наиболее используемых в отечественной технологии получения тонкодисперсного минерального сырья, это достигается установкой внешних классификаторов различных типов. Особенностью работы среднеходных мельниц в замкнутом цикле является то, что процессы помола и воздушной классификации протекают в одном агрегате в тесной зависимости друг от друга. Весь материал, выходящий из вращающегося размольного стола мельницы, независимо от размеров частиц уносится потоком газа (холодного или нагретого воздуха, горячих продуктов горения топлива) в сепарационную зону и далее – в сепаратор. В гравитационной сепарационной зоне осаждаются более крупные частицы и возвращаются на домол. Средний класс и мелкий товарный продукт уносятся в сепаратор, где разделяются: товарный продукт выводится из мельницы, а средний класс возвращается на размольный стол для доизмельчения. Следовательно, в этих помольных агрегатах мельница и сепаратор выступают как единое целое, а соответственно, и движение материальных потоков в них должно быть взаимосвязано.

Полное математическое описание поведения материала с момента попадания на размольный стол и входа в воздушный классификатор включает системы уравнений: движения по вращающемуся размольному столу, движения в кольцевом зазоре, образованном торцом стола и корпусом мельницы, осаждения крупной фракции в гравитационной сепарационной зоне и унос в классификатор. Ранее нами были получены математические модели скольжения материала по размольному столу и уноса в кольцевом зазоре [1–3], позволяющие построить траектории его движения. Эти данные важны для минимизации такого негативного явления, выявленного при эксплуатации среднеходных мельниц, как провал материала под размольный стол. Часть материала, имеющего наибольшую инерционность, после попадания в кольцевой зазор, поднимаясь под воздействием газового потока вверх, отклоняется к периферии и достигает стенок мельницы. Соприкоснувшись со стенкой (где скорость газа близка к нулю) частицы трудно транспортировать в зону сепарации, и они будут скользить вниз.

Математическая модель и ее апробация [2; 3] показала, что основную роль в возникновении условий увеличения провала играет превышение допустимой частоты вращения размольного стола и уменьшение угла закрутки газового потока. Кроме соблюдения рекомендованных технологических параметров, один из способов уменьшения провала и снижения нагрузки на воздушный классификатор – установка в надтарельчатом пространстве различных устройств, изменяющих траекторию движения газовой взвеси. Нами разработано такое устройство [4], и успешно прошло лабораторные испытания.

Сепарационное устройство (рис. 1) устанавливается над размольным столом и выполнено в виде прикрепленного нижним основанием к корпусу усеченного конуса, к верхней части которого присоединено тороидальное кольцо, обращенное вогнутой поверхностью вниз.

Предложенная конструкция работает следующим образом: крупные частицы материала, попадая на конус 1, отражаются по направлению к центру размольной тарелки и снова попадают под валки 4. Частицы меньшего размера прижимаются к конусу и потоком газа перемещаются вверх в тороидальное кольцо 2. Газопылевая смесь в полости кольца 2 резко меняет направление, и под действием инерционных сил твердые частицы возвращаются на тарелку. Некоторая доля частиц, оставшихся в полости кольца и вращающихся вместе с воздушным потоком, отделяется при ударе от пластинки (на рисунке 1 не

показаны). Дополнительная классификация осуществляется в сепарационном пространстве под действием гравитационных сил. Отсепарированные частицы по конусу 3 направляются на домол. Оставшийся продукт попадает в сепаратор, где происходит окончательная классификация материала.

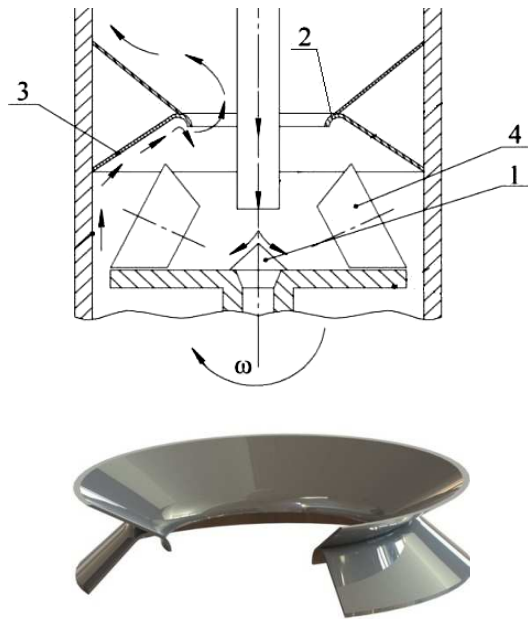


Рисунок 1. – Сепарационное устройство

движения можно пренебречь. Поэтому рассмотрим движение материала по сепарационному устройству как движение одиночной частицы под воздействием силы аэродинамического сопротивления воздуха  $P$ , силы тяжести  $G$  и силы трения  $F_{тр}$  (рис. 2).

В общем виде уравнение движения частицы материала по поверхности сепарационного устройства под действием закрученного газового потока имеет вид:

$$m \frac{d\vec{V}}{dt} = \sum_{i=1}^k \vec{F}_i, \quad (1)$$

где  $V$  – скорость движения частицы в закрученном потоке, м/с;  $t$  – время движения, с;  $k$  – количество внешних сил, действующих на частицу;  $F_i$  – действующие силы, Н.

В проекциях на оси цилиндрической системы координат для конической и тороидальной части сепарационного устройства уравнения примут вид:

$$\begin{cases} m \left( \frac{dV_r}{dt} - \frac{V_\varphi^2}{R} \right) = P_r - F_{трr}, \\ m \left( \frac{dV_\varphi}{dt} + \frac{2V_r V_\varphi}{R} \right) = P_\varphi - F_{тр\varphi}, \\ m \frac{dV_z}{dt} = P_z - F_{трz} - G, \end{cases} \quad (2)$$

где  $V_r, V_\varphi, V_z$  – составляющие полной скорости частицы, м/с;  $P_r, P_\varphi, P_z$  – радиальная, угловая и осевая составляющие силы аэродинамического воздействия на частицу материала;  $m$  – масса частицы, кг;  $G$  – сила тяжести, Н;  $F_{трr}, F_{тр\varphi}, F_{трz}$  – составляющие силы трения, Н.

В проекциях на соответствующие оси составляющие силы трения:

$$F_{трr} = fN \sin(\beta), \quad F_{тр\varphi} = fN \cos(\alpha) \cos(\beta), \quad F_{трz} = fN \sin(\alpha) \cos(\beta), \quad (3)$$

где  $N$  – нормальная реакция, Н;  $f$  – коэффициент трения частицы материала о поверхность конуса сепарационного устройства;  $\alpha$  – угол наклона образующей конуса, град;  $\beta$  – угол между векторами  $V$  и  $V_{rz}$ , град.

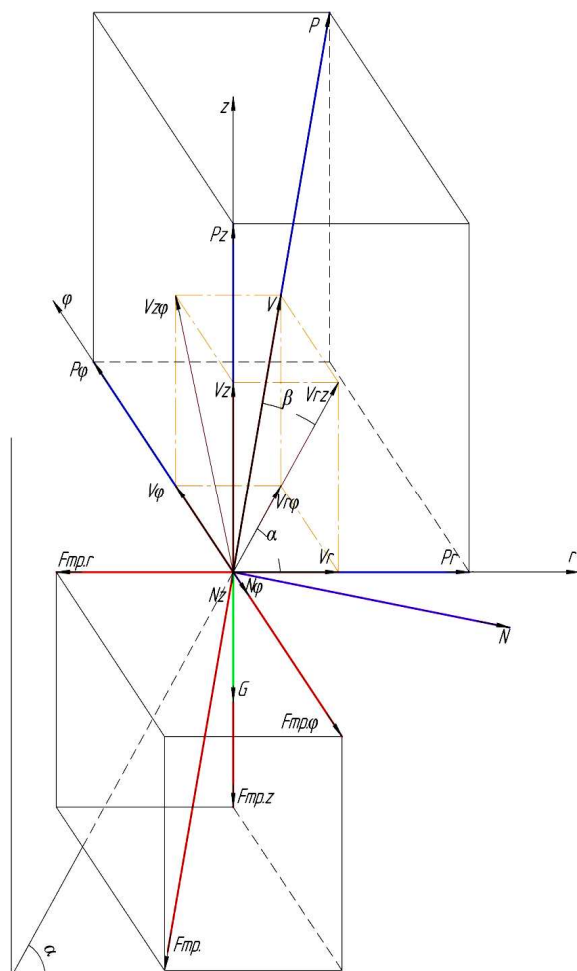


Рисунок 2. – Расчетная схема

Модуль разности скоростей воздушного потока и частицы (относительная скорость) можно представить в виде

$$|\bar{w}_i - \bar{V}| = \sqrt{(w_r - V_r)^2 + (w_\phi - V_\phi)^2 + (w_z - V_z)^2}, \quad (8)$$

где  $w_r, w_\phi, w_z$  – составляющие полной скорости движения воздушного потока, м/с.

Необходимо отметить, что при рассмотрении любых задач движения двухфазных потоков определенной сложностью является нахождение составляющих полной скорости движения газового потока.

До недавнего времени наиболее простым и достоверным методом определения скоростей и давлений являлся пневматический способ, основанный на измерении давления в определенных точках поверхности внесенными в поток измерительными приборами (зондами). Причем измерения проводились в основном с использованием трехканальных зондов, ввиду их простоты и доступности. Но кроме невысокой точности измерений, использование трехканальных зондов подразумевало невозможность получения данных для радиальной составляющей газа.

В некоторых источниках рекомендуется не учитывать эту составляющую ввиду ее незначительности при рассмотрении движения частиц в установившихся закрученных газовых потоках. Мы ранее также использовали данный подход и вышеуказанное допущение при разработке модели движения одиночной частицы [2; 3]. Однако движение воздуха в сепарационном пространстве среднеходных мельниц не является установившимся ввиду наличия множества элементов, нарушающих структуру потока (валки, размольный стол и др.). Кроме того, на современном этапе развития вычислительных технологий и ЭВМ появились новые методы получения профилей скоростей, основанные на компьютерном моделировании аэродинамики газовых сред при помощи специализированных математических пакетов, таких как Solid Works Flow Simulation, Ansys и др.

Ранее мы провели исследования аэродинамики сепарационной зоны валковой среднеходной мельницы с использованием прикладного пакета Solid Works Cosmos Flo Works [8].

Согласно расчетной схеме (рис. 2) тригонометрические функции

$$\sin(\beta) = \frac{V_\phi}{V} = \frac{V_\phi}{\sqrt{(V_r)^2 + (V_\phi)^2 + (V_z)^2}}, \quad (4)$$

$$\cos(\beta) = \frac{V_{rz}}{V} = \frac{\sqrt{(V_r)^2 + (V_z)^2}}{\sqrt{(V_r)^2 + (V_\phi)^2 + (V_z)^2}}.$$

Поскольку реакция  $N$  направлена по общей нормали к поверхности и приложена в точке касания, то в нашем случае:

$$N = N_{rz} = N_r \sin(\alpha) + N_z \cos(\alpha), \quad (5)$$

$$N_r = -P_r, \quad N_z = P_z - G.$$

Тогда получим

$$N = -P_r \sin(\alpha) + (P_z - G) \cos(\alpha). \quad (6)$$

Силу аэродинамического воздействия газа можно определить по следующей формуле:

$$\bar{P}_i = \frac{1}{2} k_\phi c_{\text{пр}} \rho_B S |\bar{w}_i - \bar{V}| (\bar{w}_i - \bar{V}) = \frac{1}{8} k_\phi c_{\text{пр}} \rho_B \pi d^2 |\bar{w}_i - \bar{V}| (\bar{w}_i - \bar{V}), \quad (7)$$

где  $k_\phi$  – коэффициент формы частицы;  $c$  – коэффициент аэродинамического сопротивления;  $\rho_B$  – плотность воздуха, кг/м<sup>3</sup>;  $S$  – площадь поперечного сечения частицы, м<sup>2</sup>;  $w_i$  – скорость воздушного потока в данной точке аппарата, м/с;  $d$  – диаметр частицы, м.

В результате моделирования были получены профили распределения трех составляющих скорости воздушного потока, причем было показано значительное влияние радиальной скорости на характер движения. Обработка полученных данных дала возможность составить экспериментально-аналитическую модель [7], характеризующую изменение составляющих скорости газа  $w_r$ ,  $w_\varphi$ ,  $w_z$  по сечению и высоте сепарационного пространства мельницы.

Пример полученной зависимости для одного из сечений представлен системой уравнений (9):

$$\begin{aligned}\tilde{w}_r &= 14,4\tilde{r}^4 - 31,3\tilde{r}^3 + 18,2\tilde{r}^2 - 1,3\tilde{r} + 0,1; \\ \tilde{w}_\varphi &= 7,9\tilde{r}^4 - 41,1\tilde{r}^3 + 49,5\tilde{r}^2 - 16,7\tilde{r} - 0,1; \\ \tilde{w}_z &= -19,1\tilde{r}^4 + 37,4\tilde{r}^3 - 20,8\tilde{r}^2 + 4,2\tilde{r}.\end{aligned}\quad (9)$$

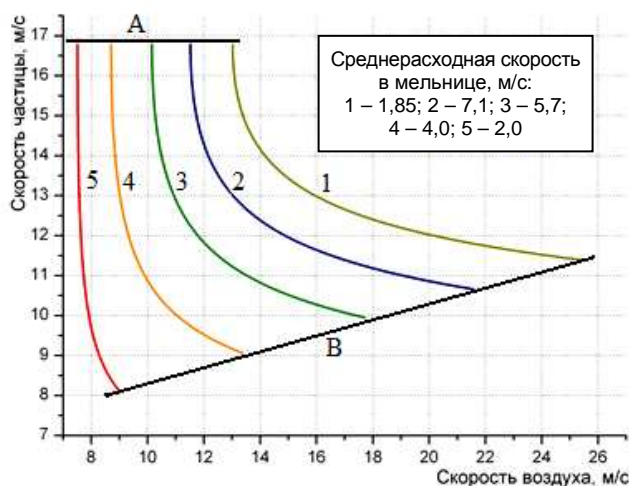
где  $\tilde{w}_i, \tilde{r}$  – соответственно относительные составляющие скорости потока и относительный радиус.

Подставляя в систему дифференциальных уравнений (9) ранее полученные выражения и выполняя соответствующие преобразования, окончательно получаем:

$$\begin{cases} \frac{dV_r}{dt} = \frac{P_r}{m} - \frac{f}{m} (-P_r \sin(\alpha) + (P_z - G) \cos(\alpha)) \sin(\beta) + \frac{V_\varphi^2}{R}, \\ \frac{dV_\varphi}{dt} = \frac{P_\varphi}{m} - \frac{f}{m} (-P_r \sin(\alpha) + (P_z - G) \cos(\alpha)) \cos(\alpha) \cos(\beta) - \frac{2V_r V_\varphi}{R}, \\ \frac{dV_z}{dt} = \frac{P_z}{m} - \frac{f}{m} (-P_r \sin(\alpha) + (P_z - G) \cos(\alpha)) \sin(\alpha) \cos(\beta) - g. \end{cases}\quad (10)$$

Апробация разработанной математической модели проводилась при расчете траектории движения материала и его полной скорости при различных скоростях воздушного потока на полное сечение мельницы от 2,8 до 8,5 м/с (что соответствует диапазону расходов от 500 до 1500 м<sup>3</sup>/ч). В качестве исходного материала принимался доломит с размером частиц от 2 до 5 мм.

Результат проведения расчета представлен на рисунке 3 в виде зависимости скорости частицы от скорости воздушного потока при ее размере 100 мкм.

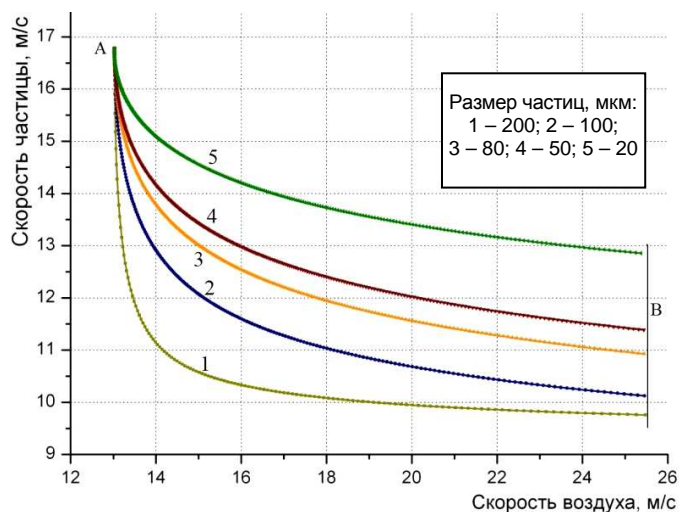


А – вход на нижний конус сепарационного устройства; В – выход с тора

Рисунок 3. – Зависимость полной скорости частицы от скорости воздушного потока при различной его среднерасходной скорости

Из рисунка 3 видно, что при входе на поверхность нижнего конуса скорость частицы превышает скорость воздушного потока. Это связано со значительной кинетической энергией, приобретенной частицей в кольцевом зазоре мельницы, где скорость потока велика. Далее при продвижении по сепарационному устройству происходит увеличение скорости воздушного потока вследствие уменьшения проходного сечения. Однако наблюдается снижение скорости частицы в связи с низкой скоростью воздушного потока у стенки конуса (так называемый «пристеночный эффект»), а также воздействия на частицу материала сил трения по поверхности конуса.

Далее был произведен расчет движения частиц материала при различных их диаметрах (20...200 мкм) при среднерасходной скорости воздушного потока 8,5 м/с. Результаты представлены на рисунке 4.

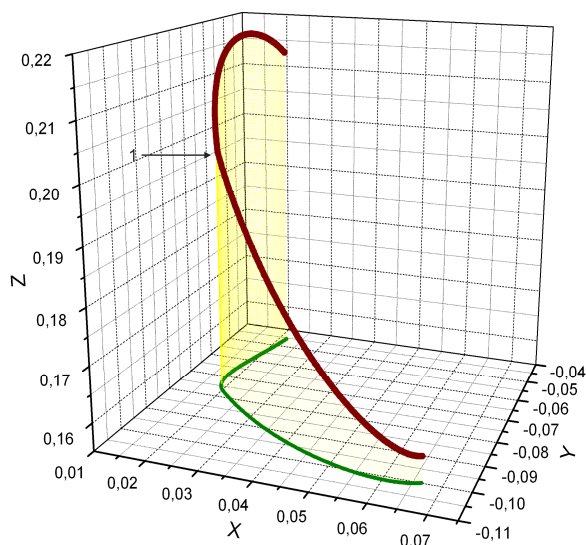


А – вход на нижний конус сепарационного устройства; В – выход с тора

Рисунок 4. – Зависимость скорости частицы от скорости воздушного потока при различных размерах измельченного материала

Анализируя полученные кривые, можно заметить, что скорость частицы при входе на конус устройства не зависит от ее размера, так как она сравнивается со значительной скоростью потока в кольцевом зазоре и практически не зависит от массы частицы. Это объясняется уравниванием сил тяжести и аэродинамического воздействия. Однако уже при продвижении по конусу, переходе на тор и выходе из него скорости частиц весьма различаются. Так, для частицы размером 200 мкм скорость на выходе составляет около 10 м/с, а для частицы 20 мкм – около 13 м/с. Это связано с возрастанием по мере увеличения размера частицы силы тяжести, а в итоге – силы трения.

Для визуального представления характера движения частиц были построены трехмерные графики траектории их движения по сепарационному устройству в целом и по тороидальной поверхности в отдельности при среднерасходной скорости воздушного потока 8,5 м/с и размере частицы  $d$  100 мкм, представленные на рисунке 5 и 6 соответственно.



1 – место перехода частиц с нижнего конуса сепарационного устройства в тороидальную поверхность

Рисунок 5. – Траектория движения частицы по сепарационному устройству

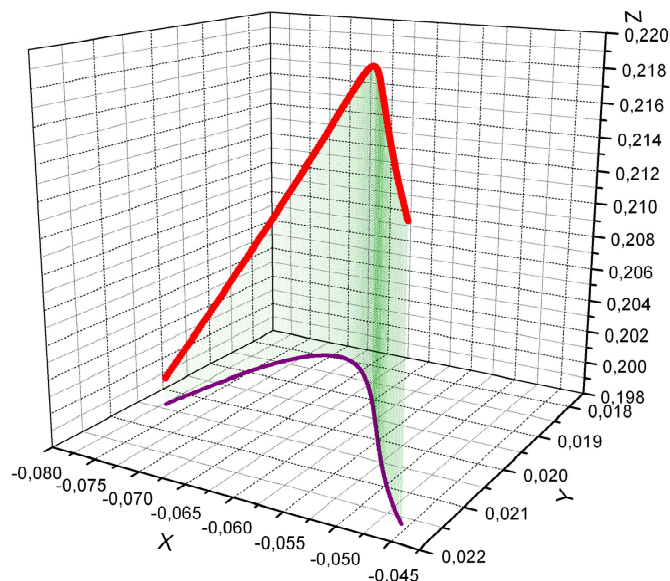


Рисунок 6. – Траектория движения частицы по тороидальной поверхности сепарационного устройства

Анализируя полученные траектории, можно отметить, что при движении частиц материала в закрученном воздушном потоке они практически целиком описывают контур сепарационного устройства, что свидетельствует о нормальной работе предложенного сепарационного устройства, а также о возможности регулировки гранулометрического состава готового продукта изменением скорости движения воздушного потока.

**Заключение.** Разработанная модель движения измельченного материала по криволинейной поверхности позволяет получить траектории движения измельченных частиц различного размера, установить оптимальный диапазон скорости несущего потока для уноса в классификатор только мелких частиц и возврата крупных на домол. Кроме того, она может быть использована на стадии проектирования и конструкционного исполнения гравитационного сепарационного пространства среднеходных мельниц для повышения эффективности их работы, снижения нагрузки на воздушный классификатор и уменьшения «провала» материала.

#### ЛИТЕРАТУРА

1. Францкевич, В.С. Определение траектории движения материала по размольной тарелке валковотарельчатой мельницы / В.С. Францкевич, П.Е. Вайтехович // Труды БГТУ. Сер. III, Химия и технология неорганич. веществ. – Минск, 2007. – Вып. XV. – С. 149–152.
2. Францкевич, В.С. Моделирование движения частицы материала в кольцевом зазоре валковой среднеходной мельницы / В.С. Францкевич // Весці НАН Беларусі. Сэрыя фіз.-тэхн. навук. – 2004. – № 4. – С. 39–43.
3. Францкевич, В.С. Моделирование движения материала в сепарационной зоне валковой мельницы / В.С. Францкевич, П.Е. Вайтехович // Химическая промышленность. – 2004. – Т. 81. – № 6. – С. 295–300.
4. Валковая мельница : пат. № 8245 Респ. Беларусь, МПК В 02С 15/00 / В.С. Францкевич, П.Е. Вайтехович, В.С. Володько ; заявитель Белорус. гос. технол. ун-т. – № а 20030475 ; заявл. 30.05.2003 ; опубл. 30.06.2006.
5. Иванов, О.Р. О движении мелких частиц в вертикальных циклонных реакторах / О.Р. Иванов, Л.Б. Зарудный, С.Н. Шорин // Теорет. основы хим. технологии. – 1968. – Т. 2, № 4. – С. 605–608.
6. Вайтехович, П.Е. Разработка и исследование вихревых массообменных аппаратов : автореф. дис. ... канд. техн. наук : 25.08.1982 / П. Е. Вайтехович ; Белорус. технол. ин-т. – Минск, 1982. – 18 с.
7. Францкевич, В.С. Математическое описание процесса уноса измельченного материала в сепарационное пространство среднеходных мельниц / В.С. Францкевич, П.Е. Вайтехович, А.С. Дорогокупец // Труды БГТУ. – 2013. – № 3 : Химия и технология неорганич. веществ. – С. 141–145.
8. Францкевич, В.С. Исследование аэродинамики сепарационной зоны вертикальной валковой мельницы / В.С. Францкевич, А.С. Дорогокупец // Строительная наука и техника. – 2009. – № 4. – С. 72–75.

Поступила 08.04.2016

#### MODEL OF MOTION OF MATERIAL ON SEPARATION DEVICE OF MILL

V. FRANTSKEVICH, P. VAITSEHOVICH, A. DOROGOKUPETS

*Mathematical description of process of carrying away of the ground up material is worked out in gravitational separation space of the mills, provided with the patented device of return of large particles on re-crushing. An analysis over of calculation values of complete speed of particles of different diameter is brought at motion on the curvilinear surface of separation device at the change of speed of bearing stream. It is marked that the got trajectories of motion of material describe the contour of separation device fully, that testifies to adequacy to an offer mathematical model.*

**Keywords:** *medium speed mills, the crushed material, the process of entrainment, the model of the motion of the material.*