

## ХИМИЧЕСКАЯ ТЕХНОЛОГИЯ НЕОРГАНИЧЕСКИХ ВЕЩЕСТВ И НОВЫХ МАТЕРИАЛОВ

---

DOI: 10.15593/2224-9400/2018.4.13

УДК 661.833

**О.Б. Дормешкин, Д.М. Новик, В.И. Шатило**

Белорусский государственный технологический университет,  
Минск, Республика Беларусь

### УНИВЕРСАЛЬНАЯ ТЕХНОЛОГИЯ ПОЛУЧЕНИЯ БЕСХЛОРНЫХ ВОДОРАСТВОРИМЫХ КОМПЛЕКСНЫХ УДОБРЕНИЙ НА ОСНОВЕ ТЕХНИЧЕСКИХ ПРОДУКТОВ

*Показана актуальность вопроса получения водорастворимых бесхлорных комплексных удобрений для тепличных хозяйств на основе технических продуктов. Проведены исследования конверсионных способов получения бесхлорных водорастворимых комплексных удобрений на основе галургического хлористого калия, аммофоса, экстракционной фосфорной кислоты, нитрата аммония и карбамида. Исследовано влияние основных технологических параметров процессов конверсии и промывки на состав получаемых удобрений – нитрата калия и калийаммонийфосфата. Установлены оптимальные технологические условия и режим ведения процесса, обеспечивающий получение продуктов высокого качества, что подтверждено результатами опытно-промышленных испытаний технологии в условиях действующего производства, а также результатами агрохимических испытаний продуктов как в закрытом, так и открытом грунте. Предложены наиболее рациональные методы утилизации отработанных конверсионных растворов – получение на их основе жидких и суспендированных жидких комплексных удобрений, а также гранулированных комплексных удобрений различных марок. Разработана универсальная безотходная технологическая схема получения калийаммонийфосфата и нитрата калия.*

**Ключевые слова:** бесхлорные удобрения, конверсия, нитрат аммония, калийаммонийфосфат, хлорид калия, технологическая схема.

**O.B. Dormeshkin, D.M. Novik, V.I. Shatilo**

Belarusian State Technological University, Minsk, Republic of Belarus

## **UNIVERSAL TECHNOLOGY OF CHLORINE-FREE WATER-SOLUBLE COMPLEX FERTILIZERS PRODUCTION ON THE BASIS OF TECHNICAL PRODUCTS**

*The paper dwells upon the relevant issue of obtaining water-soluble chlorine-free complex fertilizers based on technical products for greenhouse facilities. There have been investigations of conversion ways to obtain water-soluble chlorine-free complex fertilizers based on chemical potassium chloride, ammophoses, extraction phosphoric acid, ammonium nitrate and urea. The study also involved the influence of basic technological parameters of conversion and rinsing processes on the composition of the obtained fertilizers, i.e. potassium nitrate and potassium ammonium phosphate. Optimum process conditions have been determined as well as process operating mode to enable high-quality product recovery confirmed by industrial testing results under the conditions of real production process together with product testing in both open and under-glass grounds. The most rational techniques for disposing of exhausted conversion solutions have been proposed, i.e. production of liquid and suspended liquid complex fertilizers on their basis along with the production of granulated complex fertilizers of various grades. A universal fail-safe process layout for the production of potassium ammonium phosphate and potassium nitrate has been developed.*

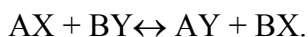
**Keywords:** *chlorine-free fertilizers, conversion, ammonium nitrate, potassium-ammonium phosphate, potassium chloride, technological scheme.*

Анализ современных тенденций развития производства комплексных минеральных удобрений показывает, что значительное внимание уделяется повышению качества при одновременном снижении себестоимости продуктов. Причем если ранее под термином «повышение качества минеральных удобрений» подразумевалось, прежде всего, увеличение суммарного содержания питательных компонентов, то в настоящее время акценты делаются на снижение содержания вредных и нежелательных примесей, в первую очередь хлора и фтора.

В настоящее время в специализированных овощеводческих хозяйствах Беларуси используется 7 видов комплексных и 9 видов микроудобрений. К сожалению, до настоящего времени производство этих видов удобрений в большинстве стран СНГ, включая Беларусь, отсутствует при значительной потребности в данных удобрениях, оцениваемой в несколько тысяч тонн внутри республики, и практически неограниченном спросе на мировом рынке.

В связи с этим возникает настоятельная необходимость создания в Республике Беларусь собственного производства удобрений для теп-

личных хозяйств. Очевидно, что организация рентабельного, конкурентоспособного производства возможна только на базе технических продуктов, производимых на отечественных предприятиях, в частности хлорида калия (ОАО «Беларуськалий»). Перспективность использования хлорида калия в качестве сырья для получения бесхлорных комплексных удобрений обуславливает активное проведение научно-исследовательских работ в этом направлении, в частности исследование конверсионных методов. В основе конверсионных методов лежит реакция обменного разложения, протекающая по общей схеме:



Значительная разница в растворимости образующихся солей обеспечивает возможность последующего выделения целевого продукта на стадии охлаждения и кристаллизации. Возможность переработки хлорида калия указанным методом достаточно подробно описана в литературе [1–5], однако широкого промышленного применения для получения бесхлорных водорастворимых удобрений конверсионные методы до настоящего времени не получили. Основной причиной этого, по мнению авторов, является нерешенность ряда технических проблем, а именно: низкий выход целевого продукта; образование в качестве побочного продукта конверсионных растворов, содержащих в качестве основного компонента хлорид аммония, а также продукты конверсии.

Авторами выполнен цикл работ по исследованию диаграмм растворимости в многокомпонентных системах:  $\text{NH}_4^+$ ,  $\text{K}^+//\text{Cl}^-$ ,  $\text{H}_2\text{PO}_4^- - \text{H}_2\text{O}$ ;  $\text{K}^+$ ,  $\text{NH}_4^+ // \text{NO}_3^-$ ,  $\text{Cl}^- - \text{H}_2\text{O}$  в широком интервале температур от 20 до 100 °С, оптимизации стадий конверсии и кристаллизации на основе графоаналитического метода, изучению возможности получения чистых конверсионных растворов на основе технического сырья и отработке оптимальных технологических режимов получения бесхлорных водорастворимых удобрений: нитрата калия и калийаммонийфосфата (в системе  $\text{NH}_4^+$ ,  $\text{K}^+//\text{Cl}^-$ ,  $\text{H}_2\text{PO}_4^- - \text{H}_2\text{O}$  кристаллизуется непрерывный ряд твердых растворов фосфатов калия и аммония).

В связи с тем, что производства нитрата калия и калийаммонийфосфата являются малотоннажными и основные стадии процесса получения, заложенные в основу технологий, аналогичны, представляет значительный интерес разработка универсальной технологической схемы, предусматривающей возможность организации на ее базе производства различных видов бесхлорных водорастворимых удобрений.

На основании выполненного цикла исследований разработана принципиальная универсальная схема получения нитрата калия и калийаммонийфосфата, которая включает в себя следующие основные стадии:

- получение чистых фосфор- и нитратсодержащих растворов;
- конверсия полученных растворов хлоридом калия;
- охлаждение и кристаллизация продукта;
- фильтрация и промывка производственного осадка, его сушка;
- переработка маточных растворов.

В качестве фосфорсодержащего реагента при получении калий-аммонийфосфата применяются растворы фосфатов аммония, получение которых возможно либо нейтрализацией упаренной экстракционной фосфорной кислоты аммиаком либо выщелачиванием аммофоса водой с последующим отделением нерастворимых примесей.

Второй вариант является более предпочтительным с технологической точки зрения, так как использование аммиака или аммиачной воды при нейтрализации экстракционной фосфорной кислоты резко ужесточает требования техники безопасности и повышает категоричность производства.

Установлены оптимальные режимы всех стадий получения калийаммонийфосфата [6–8].

Кроме того, установлено, что использование различных видов промывной жидкости на стадии промывки осадка позволяет варьировать химический состав продукта и соотношение питательных элементов. В частности, для получения калийаммонийфосфата с высоким содержанием дигидрофосфата калия промывку продукта необходимо осуществлять водой. Промывка раствором фосфатов аммония позволит получить продукт с содержанием иона аммония до 5,0–6,5 %. Диапазон соотношений  $N : P_2O_5 : K_2O$  (мас. %), который может быть достигнут в предлагаемой технологии, составляет: от (1–1,5):(48–50):(26–27) до (7–8):(50–51):(13–14).

Одной из основных проблем, препятствующих внедрению конверсионных процессов, является образование отработанных маточных растворов. В предлагаемой технологии получения калийаммонийфосфата наряду с маточными растворами на стадии получения чистых растворов фосфатов аммония образуются фторфосфатные шламы, представляющие по данным химического анализа комплексные фосфат-фториды железа и алюминия.

Выполненный анализ возможных направлений переработки конверсионных растворов и фторфосфатных шламов показал, что наиболее рациональным направлением является их использование в качестве основных компонентов для приготовления комплексных удобрений – суспендированных жидких (СЖКУ) или гранулированных.

Для производства нитрата калия в качестве нитратсодержащего реагента предлагается использование раствора нитрата аммония или жидкого азотного удобрения КАС. Это связано, прежде всего, с наличием в республике крупнотоннажных производств данных удобрений.

Основными критериями оценки эффективности протекания процесса конверсии при исследовании влияния отдельных технологических факторов являлись выход целевого продукта, а также остаточное содержание хлор-иона в твердом продукте. Установлен оптимальный технологический режим конверсии [9–12]. Продукционный осадок, полученный конверсией раствора нитрата аммония или КАС хлоридом калия, после сушки содержит 0,2 % мас.  $\text{Cl}^-$ ; 60,6 % мас.  $\text{NO}_3^-$ ; 38,1 % мас.  $\text{K}^+$  и 1,07 % мас.  $\text{NH}_4^+$ .

Как уже было отмечено ранее, одной из главных проблем, препятствующих широкому внедрению конверсионных процессов получения бесхлорных удобрений на базе хлорида калия, является образование отработанных маточных растворов.

Наиболее рациональным способом утилизации конверсионных растворов, по мнению авторов, может являться получение на их основе твердых гранулированных НК или NPK удобрений. Для этого образующийся после фильтрации маточный раствор смешивается с аммофосом, карбамидом и хлоридом калия в соотношении, зависящем от марки получаемого удобрения, и подвергается сушке и грануляции.

Выполненный комплекс научных исследований, а также проведенные на опытной установке Республиканского центра проблем человека Белорусского государственного университета полупромышленные испытания, подтвердившие возможность практической реализации разработанного конверсионного процесса, явились основой для разработки технологической схемы получения двух видов бесхлорных водорастворимых удобрений с получением на основе маточных растворов гранулированных комплексных удобрений (рисунки).

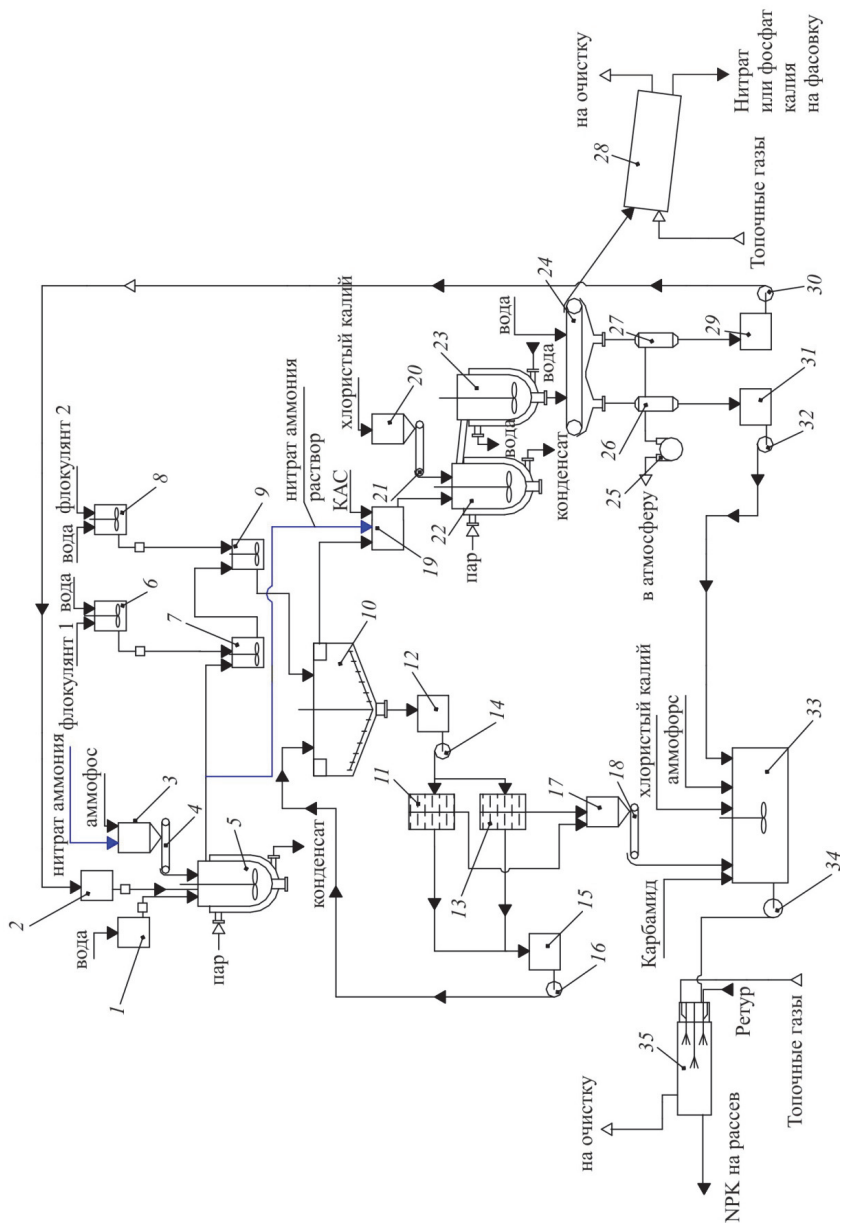


Рис. Технологическая схема получения двух видов бесхлорных водорастворимых удобрений: 1, 2 – расходные баки; 3, 17, 20 – расходные бункера; 4, 18, 21 – дозаторы; 5 – выщелачиватель; 6, 8 – растворитель флокулянтов; 7, 9 – гомогенизаторы; 10 – отстойник-осветлитель; 11, 13 – фильтр-пресс; 12, 15, 19, 29, 31 – сборники; 14, 16, 30, 32, 34 – насосы; 22 – реактор; 23 – кристаллизатор; 24 – ленточный фильтр; 26, 27 – ресиверы; 28 – барабанная сушилка; 33 – смеситель; 35 – аппарат БГС

Производство калийаммонийфосфата на основе аммофоса и хлорида калия, а также нитрата калия на основе нитрата аммония и хлорида калия, осуществляется в непрерывном режиме.

В выщелачиватель 5 подаются одновременно в заданном соотношении вода из расходного бака 1, промывной фильтрат из расходного бака 2 и аммофос из расходного бункера 3. Процесс выщелачивания осуществляется при температуре 60–80 °С. Из выщелачивателя суспензия переливается в гомогенизаторы 7, 9, куда последовательно вводится комбинация растворов флокулянтов, позволяющая интенсифицировать процесс отделения фторфосфатного шлама. Осаждение нерастворимого осадка из суспензии осуществляется в отстойнике-осветлителе 10. Осветленный раствор фосфатов аммония подается в реактор 22. Сгущенный шлам из отстойника-осветлителя собирается в сборнике шлама 12, откуда насосом подается на фильтр-пресс 11, 13 и направляется в смеситель 33 для приготовления базовой суспензии. Базовая суспензия является основой для получения гранулированных удобрений.

При производстве нитрата калия раствор нитрата аммония также готовится в выщелачивателе 5, куда одновременно подают в необходимом соотношении твердый нитрат аммония и воду. Полученный раствор поступает на стадию конверсии.

Конверсия растворов фосфатов, нитрата аммония или КАС осуществляется мелкозернистым галургическим хлоридом калия в реакторе 22 при непрерывном перемешивании и температуре 60–80 °С до полного растворения хлорида калия. Полученный насыщенный раствор из реактора поступает в кристаллизатор 23, где при охлаждении кристаллизуется калийаммонийфосфат или нитрат калия. Выпавшие кристаллы отделяются на ленточном фильтре 24. Фильтрат поступает в сборник 31, откуда насосом подается на стадию приготовления базовой суспензии. После фильтрации кристаллы калийаммонийфосфата или нитрата калия промываются на фильтре водой или исходным раствором фосфата, нитрата аммония или КАС. Промывной фильтрат поступает в сборник 29, откуда подается на выщелачивание аммофоса или растворение нитрата аммония, а также в систему газоочистки. Влажный осадок подается в барабанную сушилку 28, где сушится дымовыми газами до остаточной влажности не более 1 %. Высушенный калийаммонийфосфат или нитрат калия из сушилки поступает на расфасовку.

В смесителе 33 из отходов производства калийаммонийфосфата – фторфосфатных шламов и конверсионных растворов – готовится базовая суспензия, которая смешивается с аммофосом, карбамидом и хлоридом калия в соотношении, зависящем от марки получаемого комплексного удобрения, и насосом 34 подается в аппарат БГС для сушки и грануляции. Высушенный гранулированный продукт подается на классификацию и направляется на склад. Отходящие газы проходят сухую и мокрую очистку и выбрасываются в атмосферу.

Разработанная технология позволит осуществлять выпуск наиболее востребованных в тепличных хозяйствах водорастворимых бесхлорных удобрений – нитрата калия и калийаммонийфосфата на основе технических продуктов, производимых в Республике Беларусь.

Универсальность технологии заключается в возможности выпуска нитрата калия, калийаммонийфосфата и др. в соответствии с потребностями сельскохозяйственных производителей.

Преимуществом разработанной технологии является одновременный выпуск еще одного вида удобрений – гранулированных, жидких и суспендированных комплексных удобрений различных марок.

По результатам технико-экономической оценки стоимость полученных удобрений составила на 30–40 % ниже, чем импортных аналогов.

### Список литературы

1. Зворыкин А.Я., Перельман Ф.М. Физико-химические основы метода производства нового вида бесхлорных концентрированных удобрений // Журнал неорганической химии. – 1956. – Т. 1, вып. 7. – С. 1523–1532.
2. Система  $K^+$ ,  $NH_4^+$  //  $NO_3^-$ ,  $Cl^-$  –  $H_2O$  / О.С. Кудряшова [и др.] // Журнал неорганической химии. – 1996. – Т. 41, № 9. – С. 1543–1557.
3. Соколовский А.А., Яхонтова Е.Л. Применение равновесных диаграмм растворимости в технологии минеральных солей. – М.: Химия, 1982. – 264 с.
4. Технология калийных удобрений / под ред. В.В. Печковского. – Минск: Вышэйшая школа, 1978. – 256 с.
5. Викторов М.М. Графические расчеты в технологии неорганических веществ. – Л.: Химия, 1972. – 464 с.
6. Получение бесхлорных водорастворимых NPK удобрений конверсионным способом / Н.И. Воробьев, О.Б. Дормешкин, В.И. Шатило // Весці Нацыянальнай акадэміі навук Беларусі. Сер. хім. навук. – 2004. – № 1. – С. 96–101.



7. О технологии чистых фосфатов из экстракционной фосфорной кислоты / Б.А. Дмитриевский, Н.Ф. Максименко, В.Н. Савельев [и др.] // Журнал прикладной химии. – 1990. – Т. 63, № 3. – С. 644–648.

8. Production of  $\text{K}_2\text{H}_2\text{PO}_4$  from  $\text{KCl}$  and  $\text{H}_3\text{PO}_4$  in an organic liquid medium / E. Rubin, E. Szpruch, A. Orell // Ind. and Eng. Chem. Process Des. and Develop. – 1978. – Vol. 17, № 4. – P. 460–468.

9. Исследование процесса получения нитрата калия конверсионным методом / Н.И. Воробьев, О.Б. Дормешкин, Д.М. Новик // Весці Нацыянальнай акадэміі навук Беларусі. Сер. хім. навук. – 2002. – № 4. – С. 8–13.

10. Исследование влияния карбамида на процесс получения нитрата калия конверсионным методом / Н.И. Воробьев, О.Б. Дормешкин, Д.М. Новик // Труды БГТУ. Сер. III. Химия и технология неорг. веществ. – Минск, 2002. – Вып. X. – С. 151–158.

11. Влияние карбамида на растворимость в системе  $\text{K}^+, \text{NH}_4^+ // \text{Cl}^-, \text{NO}_3^- - \text{H}_2\text{O}$  / О.Б. Дормешкин, Н.И. Воробьев, Д.М. Новик, Г.Х. Черчес // Весці Нацыянальнай акадэміі навук. Сер. хім. навук. – 2004. – № 3. – С. 10–15.

12. Особенности процесса кристаллизации нитрата калия полученного конверсионным методом / Н.И. Воробьев, О.Б. Дормешкин, Д.М. Новик // Труды БГТУ. Сер. III. Химия и технология неорг. веществ. – 2005. – Вып. XIII. – С. 103–106.

## References

1. Zvorykin A.Ia., Perel'man F.M. Fiziko-khimicheskie osnovy metoda proizvodstva novogo vida beskhlornykh kontsentrirrovannykh udobrenii [Physico-chemical basis of the method of production of a new type of concentrated chlorine-free fertilizers]. *Zhurnal neorganicheskoi khimii*, 1956, vol. 1, iss. 7, pp. 1523–1532.

2. Kudriashova O.S. et al. Sistema  $\text{K}^+, \text{NH}_4^+ // \text{NO}_3^-, \text{Cl}^- - \text{H}_2\text{O}$ . [System of  $\text{K}^+, \text{NH}_4^+ // \text{NO}_3^-, \text{Cl}^- - \text{H}_2\text{O}$ ]. *Zhurnal neorganicheskoi khimii*, 1996, vol. 41, no. 9, pp. 1543-1557.

3. Sokolovskii A.A., Iakhontova E.L. Primenenie ravnovesnykh diagramm rastvorimosti v tekhnologii mineral'nykh solei [Application of equilibrium solubility diagrams in mineral salts technology]. Moscow, Khimiia, 1982, 264 p.

4. Tekhnologiia kaliinykh udobrenii [Technology of potash fertilizers] Ed. V.V. Pechkovsky. Minsk, Vysheishaia shkola, 1978, 256 p.

5. Viktorov M.M. Graficheskie raschety v tekhnologii neorganicheskikh veshchestv. [Graphic calculations in the technology of inorganic substances]. Leningrad, Khimiia, 1972, 464 p.

6. Vorob'ev N.I., Dormeshkin O.B., Shatilo V.I. Poluchenie beskhlornykh vodorastvorimyykh NPK udobrenii konversionnym sposobom [Preparation of chlorine-free water-soluble NPK fertilizers by conversion method]. *Vestsi Natsyianal'nai akademii navuk. Ser. khim. navuk*, 2004, no. 1, pp. 96–101.

7. B.A. Dmitrievsky, N.F. Maksimenko, V.N. Savelyev et al. O tekhnologii chistykh fosfatov iz ekstraktsionnoi fosfornoj kisloty [About the technology of pure phosphate from wet-process phosphoric acid]. *Zhurnal prikladnoi khimii*, 1990, vol. 63, no. 3, pp. 644–648.

8. E. Rubin, E. Szpruch, A. Orell. Production of  $\text{KH}_2\text{PO}_4$  from  $\text{KCl}$  and  $\text{H}_3\text{PO}_4$  in an organic liquid medium. *Ind. and Eng. Chem. Process Des. and Develop.*, 1978, vol. 17, no. 4, pp. 460–468.

9. Vorob'ev N.I., Dormeshkin O.B., Novik D.M. Issledovanie protsessa polucheniia nitrata kaliia konversionnym metodom [Investigation of the process of obtaining of potassium nitrate by conversion method]. *Vestsi Natsyianal'nai akademii navuk. Ser. khim. navuk*, 2002, no. 4, pp. 8–13.

10. Vorob'ev N.I., Dormeshkin O.B., Novik D.M. Issledovaniye vliyaniya karbamida na protsess polucheniya nitrata kaliya konversionnym metodom [Investigation of the influence of urea on the process of obtaining of potassium nitrate by conversion method]. *Trudy BGTU. Ser. III, Khimiya i tekhnologiya neorgan. v-v*, Minsk, 2002, vol. 10, pp. 151–158.

11. Dormeshkin O.B., Vorobyov N.I., Novik D.M., Cherches G.H. Vliyaniye karbamida na rastvorimost' v sisteme  $\text{K}^+, \text{NH}_4^+ // \text{Cl}^-, \text{NO}_3^- - \text{H}_2\text{O}$  [The effect of urea on solubility in the system  $\text{K}^+, \text{NH}_4^+ / / \text{Cl}^-, \text{NO}_3^- - \text{H}_2\text{O}$ ]. *Vestsi Natsyianal'nai akademii navuk. Ser. khim. navuk*. 2004, no. 3, pp. 10-15.

12. Vorob'ev, N.I., Dormeshkin O. B., Novik D. M. Osobennosti protsessa kristallizatsii nitrata kaliya poluchennogo konversionnym metodom [Features of the crystallization process of potassium nitrate obtained by conversion method]. *Trudy BGTU. Ser. III, Khimiya i tekhnologiya neorgan. v-v*, 2005, vol. XIII, pp. 103-106.

Получено 31.10.2018

### Об авторах

**Дормешкин Олег Борисович** (Минск, Республика Беларусь) – доктор технических наук, профессор кафедры технологии неорганических веществ и общей химической технологии, Белорусский государственный технологический университет (220006, г. Минск, ул. Свердлова 13а).

**Новик Дмитрий Михайлович** (Минск, Республика Беларусь) – кандидат технических наук, доцент кафедры технологии неорганических веществ и общей химической технологии, Белорусский государственный технологический университет (220006, г. Минск, ул. Свердлова 13а).

**Шатило Виктория Ивановна** (Минск, Республика Беларусь) – кандидат технических наук, доцент кафедры технологии неорганических веществ и общей химической технологии, Белорусский государственный технологический университет (220006, г. Минск, ул. Свердлова 13а).

### **About the authors**

**Oleg B. Dormeshkin** (Minsk, Republic of Belarus) – Doctor of Technical Sciences, Professor, Professor of the Department of Technology of Inorganic Substances and General Chemical Technology, Belarusian State Technological University (13a, Sverdlova str., Minsk, 220006).

**Dmitry M. Novik** (Minsk, Republic of Belarus) – Ph.D. in Technical Sciences, Associate Professor of the Department of Technology of Inorganic Substances and General Chemical Technology, Belarusian State Technological University (13a, Sverdlova str., Minsk, 220006).

**Victoria I. Shatilo** (Minsk, Republic of Belarus) – Ph.D. in Technical Sciences, Associate Professor of the Department of Technology of Inorganic Substances and General Chemical Technology, Belarusian State Technological University (13a, Sverdlova str., Minsk, 220006).