

## ОЦЕНКА ПАЯЕМОСТИ ГАЛЬВАНИЧЕСКИХ ПОКРЫТИЙ ДЕТАЛЕЙ И ЭЛЕКТРОННЫХ КОМПОНЕНТОВ

Поскольку в каждом электронном изделии имеется печатная плата и компоненты, особое внимание уделяется качеству их сборки и монтажа, в частности качеству паяных соединений электронных компонентов [1].

Паяемость – это способность материала смачиваться расплавленным припоем, вступать с ним в химическое взаимодействие и образовывать качественное паяное соединение. Паяемость определяется физико-химической природой материалов и припоя, методом и режимами пайки, флюсующими средами, условиями подготовки паяемых поверхностей.

Пайка должна обеспечивать образование герметичных соединений и требуемую прочность сборки при различных температурах работы. Для выполнения указанных функций расплавленный припой должен:

– хорошо смачивать соединяемые поверхности и проникать во все зазоры соединения, что позволяет определить его смачивающую способность;

– растекаться по поверхности металлов, что позволяет получить информацию о характеристиках припоев в зависимости от химической и физической природы соединяемых поверхностей.

Для образования паяного соединения необходимо смачивание поверхности основного металла расплавом припоя, что определяет возможность дальнейшего образования между ними химических связей. Смачивание материала заключается в замене межатомных связей в твердой фазе на образование металлической, ковалентной или иной связи атомов основного материала с припоем на границе раздела между ними. Количественной характеристикой смачивания является угол смачивания  $\theta$ , а растекания – коэффициент растекания, которые определяются из соотношений:

$$K_s = S_p / S_0, \quad (1)$$

где  $S_p$  – площадь растекания припоя;  
 $S_0$  – площадь исходной заготовки припоя.

Отличной паяемости соответствуют значения  $\theta < 10$ ,  $K_p > 1$ , хорошей  $10 < \theta < 25$ , удовлетворительной и  $\theta < 90$ . Зависимости коэффициента растекания по площади от угла смачивания и массы дозы припоя приведены на рисунке 1.

Коэффициент растекания припоя также определяют по высоте капли припоя до и после растекания и по их соотношению оценивают паяемость. По данной методике значение коэффициента растекания припоя [2] рассчитывают исходя из высоты капли припоя после растекания.

$$K_h = \frac{(H_0 - H_p)}{H_0} = 1 - \frac{H_p}{H_0}, \quad (2)$$

где  $H_p$  – высота капли припоя после растекания;

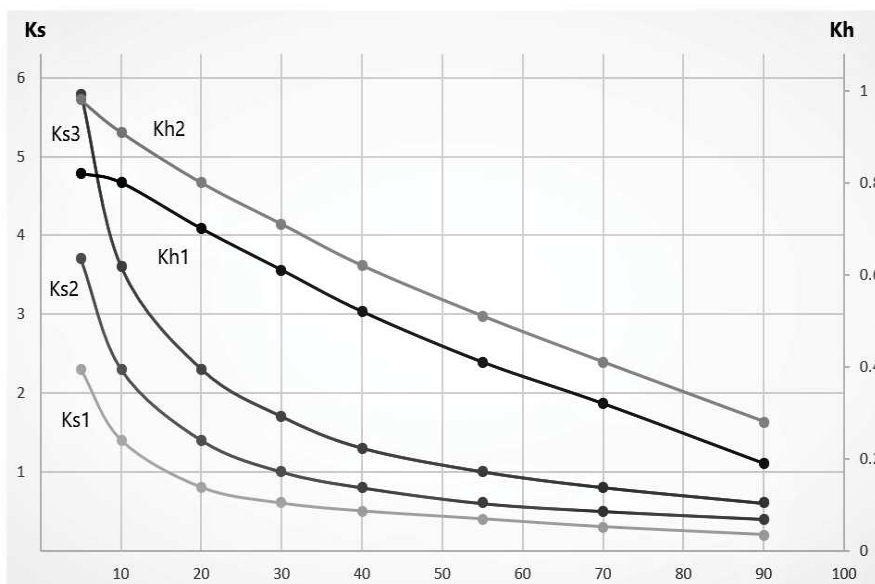
$H_0$  – высота "лежащей" капли припоя до растекания, которая находится из условий несмачивания поверхности.

$$H_0 = \sqrt{\frac{2\sigma_{1,2}(1 - \cos \theta)}{\rho g}}, \quad (3)$$

где  $\rho$  – плотность припоя;

$g$  – ускорение силы тяжести;

$\sigma$  – поверхностное натяжение на границе припой–металлическая поверхность.



$K_{h1} = 3,82$  мм;  $K_{h2} = 4,24$  мм,  $K_{s1}$  - 125 мг;  $K_{s2}$  - 250 мг;  $K_{s3}$  - 500 мг

Рисунок 1 – Зависимости коэффициентов растекания по высоте капли от угла смачивания и начальной высоты  $K_h$  и от массы дозы припоя  $K_s$

На рисунке 2 показана капля припоя после растекания. Если смачивание отсутствует, то выражение (5) принимает вид:

$$H_0^2 = \frac{4\sigma}{\rho g}. \quad (4)$$

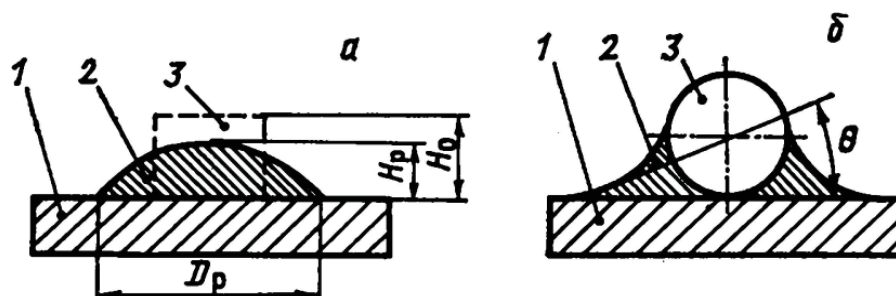


Рисунок 2 – Параметры капли припоя при оценке паяемости

Для измерения высоты капли припоя после растекания предложена методика бесконтактного измерения высоты капли припоя с помощью индуктивного преобразователя. Для этой цели использовались два индуктивных преобразователя G1 и G2, два высокочастотных генератора Z, смеситель частоты UB, интегратор A1 и записывающее устройство P. Сбалансированная схема позволяет компенсировать изменение частоты, вызванное нагревом индуктивных преобразователей, и повысить точность измерений. Регистратор измеряет дифференциальную частоту, полученную в смесителе частоты.

Перед началом испытаний в центре образца с покрытием наносят навеску припоя дозированной массы 250 мг и дозированный объем флюса 0,01 мл. Индуктивный преобразователь располагают на плоской заготовке припоя таким образом, чтобы игла фиксировала осевую симметрию преобразователя и заготовки припоя. Секундомером фиксируют начало и конец растекания припоя, а высоту капли припоя определяют по показаниям прибора.

Припой расплавляется с помощью резистивного нагревательного элемента H, на котором размещается образец для испытания. Контроль температуры осуществляется с помощью термопары, погруженной в дозированную каплю припоя на поверхности образца и подключенной к электронному измерителю-стабилизатору температуры UZ2. Обработка данных осуществляется с помощью контроллера PIC, визуальный вывод информации производится на светодиодные индикаторы P. Для повышения точности измерений, а также для устранения температурного фактора в преобразователе использовались два одинаковых индуктора и частотомер на микроконтроллере (рисунок 3).

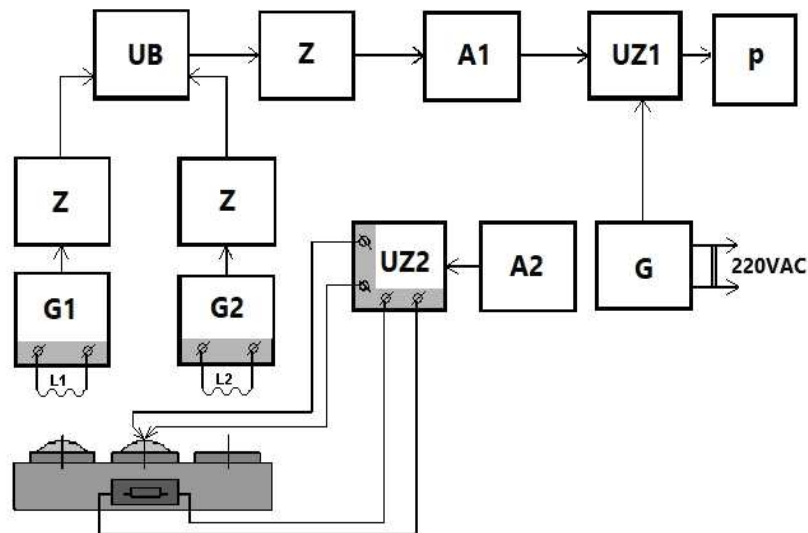


Рисунок 3 – Схема прибора для оценки паяемости покрытий по измерению высоты капли припоя

Основными параметрами прибора являются разрешение по высоте капли припоя, который определяется по чувствительности устройства и разности частот индуктивных датчиков за счет воздействия на них капли припоя. Для перехода от промежуточных измеряемых значений к коэффициенту расширения, строится специальная диаграмма. Точность определения коэффициента растекания вышеуказанным прибором в 1,5 раза выше, чем при использовании альтернативных стандартных методов.

Методы испытаний на паяемость позволяют объективно и точно оценить способность компонентов к пайке при определенном времени и заданной температуре процесса пайки. Наиболее достоверными являются методы оценки паяемости гальванических покрытий по растеканию дозированной массы припоя и силе смачивания припоем поверхности образца.

#### ЛИТЕРАТУРА

1. Coombs, Clyde F. Printed Circuits Handbook. / Clyde F. Coombs, Harry T. Holden. N.Y.: McGraw-Hill Education, 2016.
2. Ланин, В.Л. Оценка паяемости электронных компонентов и деталей в электронике / В.Л. Ланин // Компоненты и технологии, 2008. № 2, С. 28-32