



# О П И С А Н И Е ИЗОБРЕТЕНИЯ

## К АВТОРСКОМУ СВИДЕТЕЛЬСТВУ

257439

Зависимое от авт. свидетельства № —

Заявлено 01.II.1968 (№ 1216159/23-26)

с присоединением заявки № —

Приоритет —

Опубликовано 20.XI.1969, Бюллетень № 36

Дата опубликования описания 12.X.1970

Кл. 12а, 5

МПК В 01d

УДК 66.048.375(088.8)

Авторы  
изобретения

А. И. Ершов, И. М. Плехов, Л. М. Гухман, Н. П. Ермакович,  
Б. Н. Исаев и Г. А. Лысаков

Заявитель

Белорусский технологический институт им. С. М. Кирова

### КОНТАКТНАЯ ТАРЕЛКА

Известны массообменные тарелки инжекционного типа, включающие в себя контактные патрубки с турбулизирующими устройствами.

Эти тарелки имеют повышенное гидравлическое сопротивление и недостаточную сепарацию.

Для интенсификации процесса в предлагаемой тарелке турбулизирующее устройство выполнено в виде стакана с тангенциальными прорезями, расположенного под плоскостью тарелки, и соосно с контактным патрубком.

На фиг. 1 изображена колонна (продольный разрез) с предлагаемыми тарелками; на фиг. 2 — контактный элемент.

Тарелка 1 имеет контактные элементы 2, переливы 3 и отбойную перегородку 4.

Работает тарелка следующим образом.

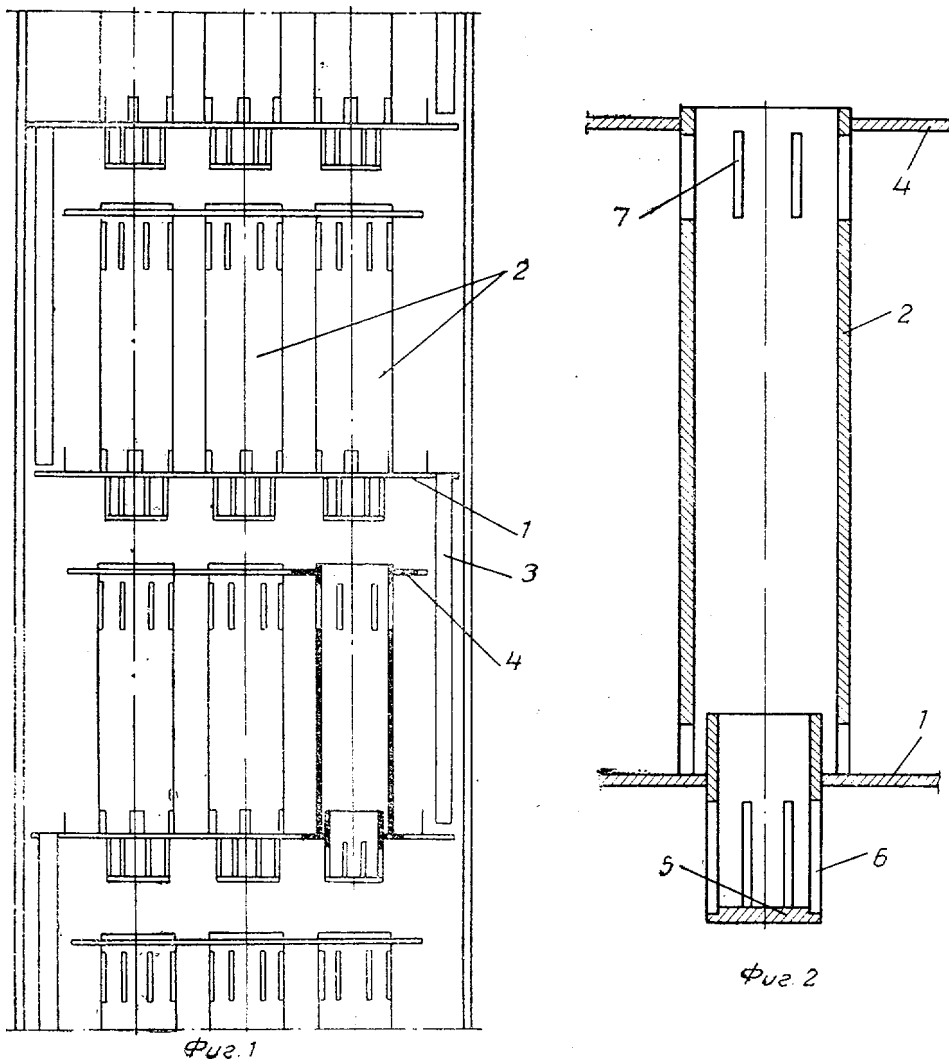
Газ (пар) входит в стакан 5 через тангенциальные прорези 6, создавая восходящий закрученный поток. При выходе из стакана газ (пар) инжeksiрует жидкость с тарелки 1 че-

рез кольцевой зазор между стаканом и контактным патрубком, снабженным прорезями в нижней части. При инжeksiции вначале происходит диспергирование жидкости, а затем она отбрасывается к стенке патрубка и перемещается в виде пленки.

В верхней части патрубка жидкость под действием центробежной силы выходит через прорези 7, отражается от отбойной перегородки 4 и вновь попадает на тарелку. Газ (пар) направляется на вышележащую тарелку.

### Предмет изобретения

15 Контактная тарелка инжекционного типа, включающая в себя контактные патрубки и турбулизирующие устройства, отличающаяся тем, что, с целью интенсификации процесса, турбулизирующее устройство выполнено в виде стакана с тангенциальными прорезями, расположенного под плоскостью тарелки и соосно с контактным патрубком.



Составитель Р. Регинская

Редактор С. Лазарева

Техред А. А. Камышникова

Корректор О. И. Усова

Заказ 242/1840

Тираж 480

Подписное

ЦНИИПИ Комитета по делам изобретений и открытий при Совете Министров СССР  
Москва, Ж-35, Раушская наб., д. 4/5

Тип. Харьк. фил. пред. «Патент»