

3. Лесная энциклопедия. – URL : <http://dendrology.ru/forest/index.shtml>.
4. ГОСТ 10634-88. Плиты древесностружечные. Методы определения физических свойств (утвержден и введен в действие Постановлением Государственного комитета СССР по стандартам от 19.12.88 № 4218). – Москва : Изд-во стандартов, 1988.
5. ГОСТ 10635-88. Плиты древесностружечные. Методы определения предела прочности и модуля упругости при изгибе (утвержден и введен в действие Постановлением Государственного комитета СССР по стандартам от 19.12.88 № 4251). – Москва : Изд-во стандартов, 1988.
6. ГОСТ 11843-76. Плиты древесностружечные. Метод определения твердости (принят Межгосударственным советом по стандартизации, метрологии и сертификации (протокол от 18 апреля 2014 № 66-П)). – Москва : Изд-во стандартов, 1980 .
7. ГОСТ 30256-94. Материалы и изделия строительные. Метод определения теплопроводности цилиндрическим зондом (принят Межгосударственной научно-технической комиссией по стандартизации и техническому нормированию в строительстве (МНТКС) 17 ноября 1994 г.). – Москва : Изд-во стандартов.
8. Пижурин, А. А. Исследования процессов деревообработки / А. А. Пижурин, М. С. Розенблит. – Москва : Лесн. пром-сть, 1984. – 140 с.

ПРОГРЕССИВНОЕ ДЕРЕВООБРАБАТЫВАЮЩЕЕ ОБОРУДОВАНИЕ И ИНСТРУМЕНТ

PROGRESSIVE WOODWORKING EQUIPMENT AND TOOL

УДК 674.055:621.914.3

Г. В. Алифировец, А. А. Гришкевич
(G. V. Alifirovec, A. A. Grishkevich)
(БГТУ, г. Минск, РБ)

E-mail для связи с авторами: dosy@belstu.by

ПОВЫШЕНИЕ СТОЙКОСТИ НОЖЕЙ ПРОФИЛИРУЮЩИХ АГРЕГАТОВ ФРЕЗЕРНО-БРУСУЮЩИХ МАШИН ПУТЕМ ИЗМЕНЕНИЯ ТЕМПЕРАТУРЫ ИОННО-ПЛАЗМЕННОГО АЗОТИРОВАНИЯ

INCREASING THE STABILITY OF KNIVES OF PROFILING UNITS OF MILLING AND BRUSHING MACHINES BY CHANGING THE TEMPERATURE OF ION-PLASMA NITRIDING

В данной статье представлены результаты влияния изменения температуры ионно-плазменного азотирования на период стойкости ножей-профиляторов фрезерно-брусующих станков [1–5].

Одним из способов повышения полезного выхода пиломатериалов при обработке на фрезерно-брусующих станках является применение технологии профилирования пиломатериалов.

This article presents the results of the influence of changes in the temperature of ion-plasma ni-triding on the period of stability of knives of profilers of milling machines [1–5].

One of the ways to increase the useful yield of lumber when processing on milling machines is the use of technology for profiling lumber.

На сегодняшний день актуальной задачей в лесной и деревообрабатывающей промышленности является обеспечение более глубокой переработки древесины, снижение количества потерь древесины в стружку, повышение эффективности использования оборудования. Наиболее перспективным направлением решения поставленных задач считается использование технологии агрегатной переработки древесины. Основным оборудованием для агрегатной переработки древесины являются фрезерно-брусующие станки. Назначение фрезерно-брусующих станков – комплексная обработка бревна путем переработки удаляемой части в технологическую щепу.

На многих предприятиях лесной и деревообрабатывающей отрасли Республики Беларусь установлены линии агрегатной переработки древесины, в состав которых входят брусующие и профилирующие узлы. Линии агрегатной переработки древесины состоят из нескольких узлов. Как правило, узел первого прохода предназначен для обработки окоренного бревна путем фрезерования горбыльной части с целью получения полубруса, технологической щепы и поворота полубруса вокруг своей оси на 90° . Узел второго прохода предназначен для фрезерования, профилирования и пиления полубруса. После обработки полубруса в узле второго прохода образуется брус и две боковые доски.

Профилирование пиломатериалов представляет собой процесс механической обработки двух или четырехкантных брусьев цилиндрическими фрезами с целью придания им ступенчатой формы, что в дальнейшем упрощает процесс переработки. Последующая распиловка ступенчатого бруса многопильным круглопильным станком позволяет получить обрезные пиломатериалы без применения специализированного оборудования (обрезных станков и рубительных машин), что значительно уменьшает энергоемкость процесса получения пиломатериалов и технологической щепы.

Профиляторы представляют собой фрезерные агрегаты, расположенные с двух сторон перерабатываемого материала и формирующие ступенчатую поверхность методом продольно-торцевого цилиндрического полузакрытого фрезерования.

Целью работы является изучение влияния температуры ионно-плазменного азотирования на период стойкости ножей-профиляторов фрезерно-брусующих станков.

Технологическое оборудование лесопильного завода ОАО «Борисовский ДОК» предназначено для комплексной переработки пиловочных бревен диаметром 10–34 см (в вершинном срезе бревна) со скоростью до 45 м/мин. На территории предприятия «Борисовский ДОК» установлена современная фрезерно-брусующая линия фирмы LINCK производства Германии, в состав которой входит фрезернопильный станок VPS (рис. 1). Режущим инструментом фрезернопильной машины VPS 22 являются плоские ножи (рис. 2).



Рис. 1. Фрезернопильный станок VPS

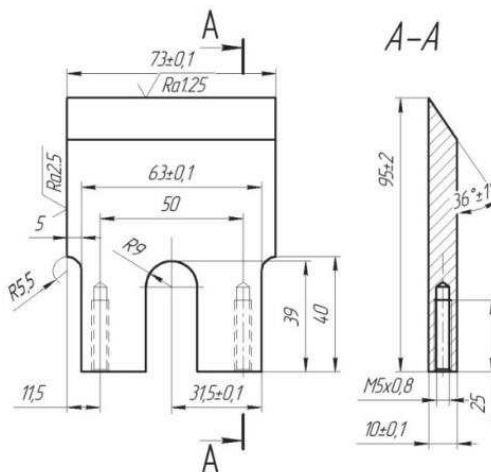


Рис. 2. Плоский нож

Промышленность Республики Беларусь не обеспечивает деревообрабатывающие предприятия страны инструментом для фрезерно-брусующих агрегатов, поэтому актуальной задачей является разработка способов повышения периода стойкости дереворежущего инструмента для данного типа оборудования. Главным требованием является то, что упрочненный инструмент по своим характеристикам не должен уступать аналогам импортных производителей, таких как FAVA (Польша), LEITZ и Leuco (Германия). Для реализации поставленной цели была изготовлена опытная партия ножей в количестве 8 штук.

Для определения химического состава были взяты образцы материала импортных ножей, и в центре физико-химических методов исследований БГТУ при помощи сканирующего электронного микроскопа JSM-5610 LV, оснащенного системой химического микроанализа EDX JED-2210, было установлено, что инструмент изготовлен из стали СТ6Х4М2ФС.

Характеристики данного материала схожи с характеристиками стали 8Х6НФТ, соответствующей ГОСТу 5950 «Прутки, полосы и мотки из инструментальной легированной стали. Общие технические условия» [1]. Однако изготовленная партия ножей не соответствовала критериям поверхностной твердости, и коллективом авторов совместно со специалистами ФТИ НАН Республики Беларусь было решено произвести их поверхностное упрочнение методом ионно-плазменного азотирования.

Ионно-плазменное азотирование (ИПА) – это разновидность химико-термической обработки инструмента, обеспечивающая диффузионное насыщение поверхностного слоя стали азотом или азотом и углеродом в азотно-водородной плазме при температуре 350–600 °С.

Процесс ионно-плазменного азотирования как эффективный метод повышения эксплуатационных свойств изделий из различных типов конструкционных и инструментальных сталей активно внедряется в современное производство. Благодаря своим уникальным возможностям азотирование рассматривается как альтернативный метод цементации и карбонитрованию.

Для определения оптимальных режимов упрочнения методом ионно-плазменного азотирования было произведено упрочнение плоских ножей при температурах 400, 450 и 500 °С. Остальные параметры: давление $P = 60$ Па, подача азота – 33 л/ч, подача водорода – 5 л/ч, время азотирования – 12 ч. В дальнейшем проводились промышленные испытания с обработанными таким образом ножами на ОАО «Борисовский ДОК» на фрезернопильной машине VPS 22.

Результаты испытаний показали, что ножи, упрочненные при температуре 400 °С, переработали 400 м³ древесины, и радиус округления режущей кромки составил 436 мкм.

Ножи, упрочненные при температуре 450 °С, переработали 1 500 м³ древесины, и радиус округления режущей кромки составил 314 мкм. Ножи, упрочненные методом ионно-плазменного азотирования при температуре 500 °С, переработали 2 500 м³ древесины, и радиус округления режущей кромки составил 91 мкм. Для сравнения: ножи производства фирмы FAVA переработали также 2 500 м³ древесины, и радиус округления режущей кромки составил 85 мкм.

Построим графические зависимости средней твердости образцов ножей от температуры ионно-плазменного азотирования и средней стойкости образцов ножей от их средней твердости. Зависимости приведены на рисунках 3, 4.

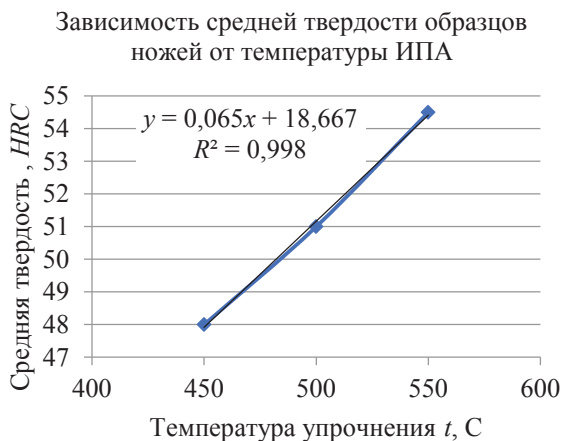


Рис. 3. Зависимость средней твердости образцов ножей от температуры ионно-плазменного азотирования

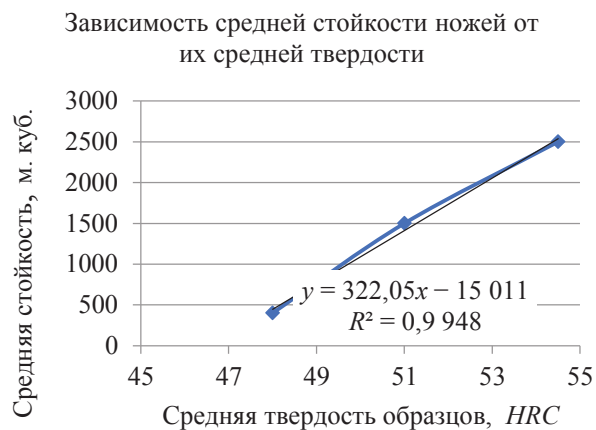


Рис. 4. Зависимость средней стойкости образцов ножей от их средней твердости после ионно-плазменного азотирования

На диаграммах (рис. 3 и 4) представлены также линии тренда с линейной аппроксимацией, выполненные в пакете Excel. Величины достоверности аппроксимации R^2 в первом случае составили 0,9 98, а во втором – 0,9 948, что позволяет говорить о возможности линейной корреляции величин в рассматриваемом диапазоне.

Таким образом, на основании проведенных исследований можем сделать следующие выводы:

- 1) период стойкости ножей отечественного производства упрочненных методом ионно-плазменного азотирования при температуре нагрева 550°C сравним с периодом стойкости импортных ножей;
- 2) зависимость средней твердости ножей от температуры ионно-плазменного азотирования может быть описана линейной функцией $y = 0,065x + 18,667$ с достоверностью аппроксимации 0,998;
- 3) зависимость средней стойкости ножей, упрочненных методом ионно-плазменного азотирования, от их средней твердости ножей может быть описана линейной функцией $y = 322,05x - 15 011$ с достоверностью аппроксимации 0,9 948.

Библиографический список

1. Раповец, В. В. Комплексная обработка древесины фрезами со спиральным расположением сборных двухлезвийных ножей, обеспечивающая качество продукции и снижение энергозатрат : специальность 05.21.05 «Древесиноведение, технология и оборудование деревопереработки» : диссертация на соискание ученой степени кандидата технических наук / Раповец Вячеслав Валерьевич. – Минск, 2011. – 187 с.
2. Боровиков, Е. М. Лесопиление на агрегатном оборудовании / Е. М. Боровиков, Л. А. Фефилов, В. В. Шестаков. – Москва : Лесная пром-сть, 1985. – 216 с.
3. ГОСТ 5950. Прутки, полосы и мотки из инструментальной легированной стали. Общие технические условия (утвержден и введен в действие 1 января 2002 года).
4. Белый, А. В. Влияние ионно-лучевого азотирования дереворежущего инструмента, изготовленного из быстрорежущей стали, на период его стойкости / А. В. Белый, В. Н. Гаранин, А. А. Гришкевич [др.] // Труды БГТУ. – № 2 : Лесная и деревообрабатывающая промышленность. – Минск : ФТИ НАН Беларуси, БГТУ, 2016. – С. 266–269.

5. Адаптивный фрезерный инструмент и условие устойчивой его работы / А. А. Гришкевич [и др.] // Труды БГТУ. – 2016. – № 2 (184) : Лесная и деревообрабатывающая пром-сть. – 280 с.

УДК 674.055:674.023

А. Ф. Аникеенко, Т. А. Машорипова

(А. F. Anikeenko, T. A. Mashoripova)

(БГТУ, г. Минск, РБ)

E-mail для связи с авторами: dosy@belstu.by

ПРИМЕНЕНИЕ 3D-ПЕЧАТИ ПРИ ПРОЕКТИРОВАНИИ НОВОГО АДАПТИВНОГО СВЕРЛИЛЬНОГО ИНСТРУМЕНТА

APPLICATION OF 3D-PRINTING IN DESIGNING A NEW ADAPTIVE DRILLING TOOL USING

Статья описывает необходимость применения 3D-печати при проектировании дереворежущего инструмента [1–5]. Проведен анализ различных материалов, применяемых при 3D-печати. Обоснована необходимость в проектировании сборных сверл особой конструкции с использованием 3D-печати. Предложена новая конструкция сборных винтовых сверл, позволяющая механическим путем изменять скорость подачи непосредственно во время обработки ламинированной древесностружечной плиты, тем самым предотвращая появление сколов на поверхности хрупкого слоя (ламината) плит, которая в дальнейшем будет распечатана на 3D-принтере для апробации.

The article describes the need for 3D-printing in the design of wood-cutting tools [1–5]. The analysis of various materials used in 3D-printing. The necessity of designing precast drills of a special design using 3D-printing is substantiated. A new design of prefabricated screw drills is proposed, which allows mechanically changing the feed rate directly during processing of a laminated chipboard, thereby preventing chips from appearing on the surface of a fragile layer (laminate) of plates, which will later be printed on a 3D-printer for testing.

Перспектива лучшего заставляет человечество создавать новые технологии, а также модернизировать уже существующие. Прогресс постоянно движется: каждый год появляются новые изобретения и технологии, которые позволяют не только упростить жизнь человека, но и разнообразить развитие и обучение. Одной из быстро развивающихся областей современного мира является 3D-технология.

Еще 10 лет назад технология 3D-печати не имела большой известности и обширного применения, однако в настоящее время она стремительно развивается. В частности, наблюдается прорыв в материалах, используемых для 3D-печати – появляются экологически чистые материалы. Сегодня современные технологии 3D-печати активно внедряются во многих отраслях экономики, в т. ч. в медицине, промышленности (автомобилестроении, авиации и космосе, военно-промышленном комплексе и др.), архитектуре, науке и т. д.

Развитие технологий 3D-печати и их высокая перспективность делает особенно актуальным вопрос их применения при проектировании дереворежущего инструмента, так как деревообрабатывающая промышленность диктует усовершенствование дереворежущего инструмента. Это позволит удешевить изготовление прототипа инструмента и его апробацию, что является немаловажной задачей в сфере деревообработки.