

УДК 621.926

## ИЗМЕЛЬЧИТЕЛИ ДЕЗИНТЕГРАТОРНОГО ТИПА С РЕГУЛИРУЕМОЙ ТОНИНОЙ ПОМОЛА

*д-р техн. наук, проф. П.Е. Вайтехович*  
(Белорусский государственный технологический университет, Минск)

Предложена методика расчета граничного размера частиц во встроенной классификационной камере измельчителя дезинтеграторного типа, основанная на анализе силовой схемы, включающей силу тяжести, инерции и аэродинамического воздействия. В последней учтено взаимодействие между частицами. Расчетным путем установлено влияние на граничный размер скорости газового потока, угла его ввода в сепарационную камеру. Даны рекомендации по оптимальным геометрическим и скоростным параметрам сепарационной камеры, намечены пути дальнейшей работы по исследованию данного агрегата.

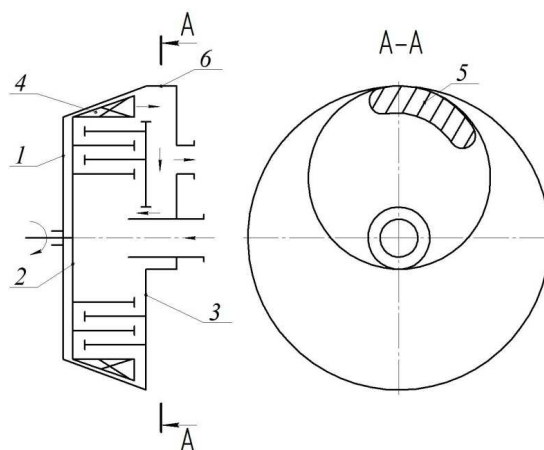
**Ключевые слова:** измельчитель, дисмембратор, классификационная камера, граничный размер, скорость, сила, расчет.

**Введение.** Измельчители ударного действия широко используются во многих отраслях промышленности. Их классификация и направление использования рассмотрены в работе [1]. Особое место среди ударных измельчителей занимают дезинтеграторы и дисмембраторы, приоритет в исследованиях которых принадлежит советскому специалисту И.А. Хингу [2]. Это так называемые многорядные билльные измельчители с высокой энергонапряженностью, характеризующейся многократным ударным воздействием рабочего органа на материал. Следует отметить широкий скоростной диапазон и соответствующую ему возможность использования таких агрегатов. При невысоких скоростях вращения ротора дезинтегратор может выполнять функцию смесителя и дробилки. Увеличение скорости трансформирует его в мельницу, причем с широчайшим спектром дисперсности конечного продукта: от грубого до сверхтонкого и даже коллоидного помола. Правда, при этом будут снижаться производительность агрегата и увеличиваться удельные энергозатраты на проведение процесса помола.

Увеличение дисперсности продукта с уменьшением скорости рабочего органа и одновременном снижении энергозатрат возможно при организации замкнутого цикла [3; 4]. Но при этом усложняется конструкция помольного агрегата, в его схеме появляется дополнительный выносной классификатор.

**Основная часть.** Применительно к агрегатам дезинтеграторного типа удалось обойти эту проблему путем компоновки измельчителя совместно с малогабаритным встроенным классификатором [5].

На рисунке 1 изображен такой дисмембратор с классификационной камерой.



1 – корпус; 2 – вращающийся ротор; 3 – торцевая крышка; 4 – лопасти; 5 – жалюзи;  
6 – обечайка классификационной камеры

Рисунок 1. – Дисмембратор с классификационной камерой

Он включает корпус 1 с установленным внутри вращающимся ротором 2, снабженным несколькими рядами коаксиально расположенных пальцев. Такие же пальцы прикреплены к торцевой крышке 3 корпуса. Создание воздушного потока, предназначенного для удаления материала из зоны помола, обес-

печивается лопастями 4, расположенными по внешней окружности ротора. В торцевой крышке 3 в зоне лопастей выполнено отверстие с поворотными жалюзи 5. Кольцевое отверстие в этой же крышке сделано и вокруг загрузочного патрубка. Зона отверстий закрыта обечайкой 6 с крышкой, в центре которой закреплен выходной патрубок для аэросмеси.

Таким образом, эксцентрично прикрепленная к корпусу дисмембратора обечайка с крышкой выполняет функцию своеобразного центробежного классификатора. Крупные части под воздействием центробежной силы движутся вблизи внутренних стенок обечайки и возвращаются через кольцевое отверстие в межпальцевое пространство на домол. Мелкие частицы вместе с потоком воздуха удаляются через выходной патрубок в виде аэросмеси.

В общем случае движение твердых частиц в вертикальной камере в закрученном газовом потоке рассматривается в цилиндрической системе координат [1; 6] и описывается системой уравнений

$$\begin{cases} m \left( \frac{dv_r}{dt} - \frac{v_\tau^2}{r} \right) = F_r, \\ m \left( \frac{dv_\tau}{dt} + 2 \frac{v_r v_\tau}{r} \right) = F_\tau, \\ m \frac{dv_z}{dt} = F_z - G, \end{cases} \quad (1)$$

где  $v_r, v_\tau, v_z$  – проекции скорости частиц на соответствующие оси координат;  
 $F_r, F_\tau, F_z$  – аналогичные проекции силы аэродинамического воздействия;  
 $m$  и  $G$  – соответственно масса и сила тяжести частиц.

Сила аэродинамического воздействия определяется скоростью обтекания, равной разности скоростей частицы и воздушного потока, и рассчитывается как

$$\vec{F} = \zeta S \frac{\rho_z}{2} |\vec{u} - \vec{v}| (\vec{u} - \vec{v}), \quad (2)$$

где  $u$  – скорость газа;  
 $S$  – площадь сечения частицы;  
 $\rho_z$  – плотность газа;  
 $\zeta$  – коэффициент аэродинамического сопротивления.

Сепарационная камера рассматриваемого измельчающего агрегата имеет свои особенности. Во-первых, она горизонтальная, с горизонтальной осью. Это означает, что сила тяжести будет действовать в радиальном и тангенциальных направлениях. Причем силу тяжести здесь обязательно нужно учитывать. В состоянии динамического равновесия при равенстве всех других сил она может иметь решающее значение. Во-вторых, длина камеры значительно меньше ее диаметра и движение по этой причине можно рассматривать в одной плоскости. Тогда система уравнений (1) преобразуется к виду

$$\begin{cases} m \left( \frac{dv_r}{dt} - \frac{v_\tau^2}{r} \right) = F_r \pm G_r, \\ m \left( \frac{dv_\tau}{dt} + 2 \frac{v_r v_\tau}{r} \right) = F_\tau \pm G_\tau. \end{cases} \quad (3)$$

Положительные значения проекция силы тяжести будет принимать для частиц, находящихся выше оси камеры, отрицательное – ниже.

На начальном этапе аналитических исследований стояла задача только в определении граничного размера (границы разделения) частиц в классификационной камере. Такие задачи успешно решаются с использованием принципа Даламбера, позволяющего переводить динамическую задачу в статическую. В связи с вышесказанным расчетная схема примет вид (рисунок 2).

Конструктивные особенности анализируемой сепарационной камеры показывают, что с точки зрения разделения частиц по размерам определяющим является их радиальное перемещение. Отсюда следует, что поставленную задачу можно решать только с использованием одного (первого) уравнения системы (3). Более того, граничный размер как в осевом, так и в закрученном потоке определяется из условия динамического равновесия сил, когда частица зависает в воздухе ( $v = 0$ ). При этом скорость обтекания становится равной скорости газа:

$$|u - v| = u. \quad (4)$$

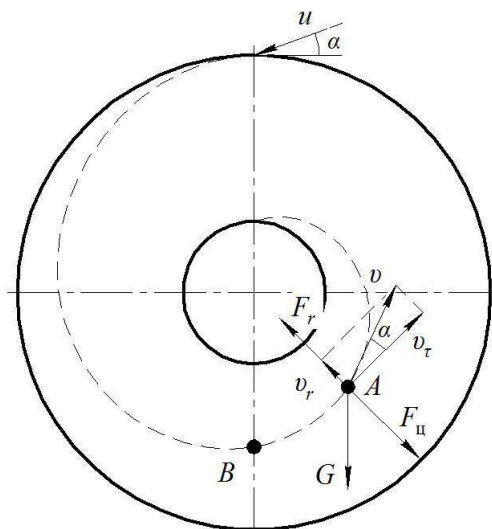


Рисунок 2. – Расчетная схема для определения граничного размера

Рассмотрим наиболее неблагоприятный случай, когда частица находится в точке *B* на вертикальной оси под выходным патрубком. В этом положении направление силы тяжести *G* совпадает с направлением инерционной центробежной силы *F<sub>ц</sub>*. Эти две силы отбрасывают частицу к внешней стенке камеры. Радиальная составляющая силы аэродинамического воздействия увлекает ее к выходному патрубку. Условие динамического равновесия при этом

$$F_r \geq F_{ц} + G. \tag{5}$$

Проекция *F<sub>r</sub>* силы аэродинамического воздействия (2) с учетом условия (4) определится как

$$F_r = \zeta S \frac{\rho_z u_r^2}{2}. \tag{6}$$

Инерционная центробежная сила

$$F_{ц} = \frac{m u_{\tau}^2}{r}, \tag{7}$$

где *r* – текущий радиус.

С учетом того, что площадь поперечного сечения сферической частицы  $S = \pi d^2/4$ , ее масса  $m = \rho_m V = \rho_m \pi d^3/6$ , где *d* – диаметр частицы, условие динамического равновесия (5) примет вид

$$\frac{\zeta \pi d^2 \rho_z u_r^2}{8} = \frac{\rho_m \pi d^3}{6} \left( \frac{u_{\tau}^2}{r} + g \right). \tag{8}$$

После сокращений и преобразований получена формула для определения граничного размера

$$d = \frac{3}{4} \zeta \frac{\rho_z}{\rho_m} \frac{u_r^2 r}{(u_{\tau}^2 + gr)}. \tag{9}$$

Ввиду небольших габаритов центробежной камеры можно принять, что интенсивность закрутки потока в ней не изменится. Тогда согласно схеме (см. рисунок 2) угол между вектором полной скорости частицы и ее тангенциальной составляющей  $\alpha = \text{const}$ . Он равен углу, под которым в сепарационную камеру вводится газовый поток со скоростью *u*. В этом случае проекции скорости газа

$$u_r = u \sin \alpha, \quad u_{\tau} = u \cos \alpha. \tag{10}$$

При движении частиц в газовом потоке всегда проблемным остается вопрос по расчету коэффициента аэродинамического сопротивления. Он зависит от режима обтекания и других факторов. Существуют универсальные зависимости, оценка применимости которых дана в работе [7]. Но вот такой фактор, как концентрация твердых частиц, в ней не учтен. Этому посвящены отдельные исследования [8] и по их результатам представлены рекомендации и расчетные зависимости.

Оценивая результаты указанных выше работ [7; 8], можно сделать вывод, что коэффициент аэродинамического сопротивления целесообразно рассчитывать по универсальной формуле

$$\zeta = 24 \operatorname{Re}^{-1} + 4 \operatorname{Re}^{-\frac{1}{3}}. \quad (11)$$

Учет концентрации твердых частиц при этом определяется через критерий Архимеда по зависимости

$$\operatorname{Re} = \operatorname{Ar}(1-c)^{4.75} \left( 18 + 0,6 \sqrt{\operatorname{Ar}(1-c)^{4.75}} \right)^{-1}, \quad (12)$$

где  $c$  – объемная концентрация твердой фазы в газе.

Критерий Архимеда рассчитывается по формуле

$$\operatorname{Ar} = \frac{gd^3}{\nu} \left( \frac{\rho_m - \rho_g}{\rho_g} \right), \quad (13)$$

где  $\nu$  – кинематическая вязкость несущей среды (газа);

$\rho_m$  – плотность измельчаемого материала.

Чтобы не усложнять расчетную зависимость (9) для граничного размера, достаточно внести в нее корректировку (10) по проекциям скорости газа. Тогда граничный размер

$$d = \frac{3}{4} \zeta \frac{\rho_g}{\rho_m} \frac{u^2 r \sin^2 \alpha}{(u^2 \cos^2 \alpha + gr)}. \quad (14)$$

Что касается концентрации твердой фазы и ее влияния на коэффициент динамического сопротивления, то его можно определить по формулам (11)–(13) и принять в качестве начальных условий.

В итоге получена расчетная зависимость (14) для границы разделения твердых частиц, определяющими параметрами в которой являются скорость газового потока и угол ввода его в классификационную камеру. Первый из них можно варьировать изменением частоты вращения ротора с лопастями и, при необходимости, расходом воздуха внешнего вентилятора, а второй – поворотом жалюзи в выходном отверстии крышки ротора. Через коэффициент сопротивления можно проследить за изменением граничного размера в зависимости от концентрации твердой фазы в выходящем потоке. Причем при всех изменениях будет прослеживаться распределение частиц по размерам от выходного патрубка до обечайки классификационной камеры. Это дает возможность, установив под входным патрубком поворотный отбойник, забирать из вращающегося потока крупную фракцию определенного размера и направлять ее на повторное измельчение. Все частицы меньшего размера будут удаляться из классификационной камеры вместе с воздухом через выходной патрубок.

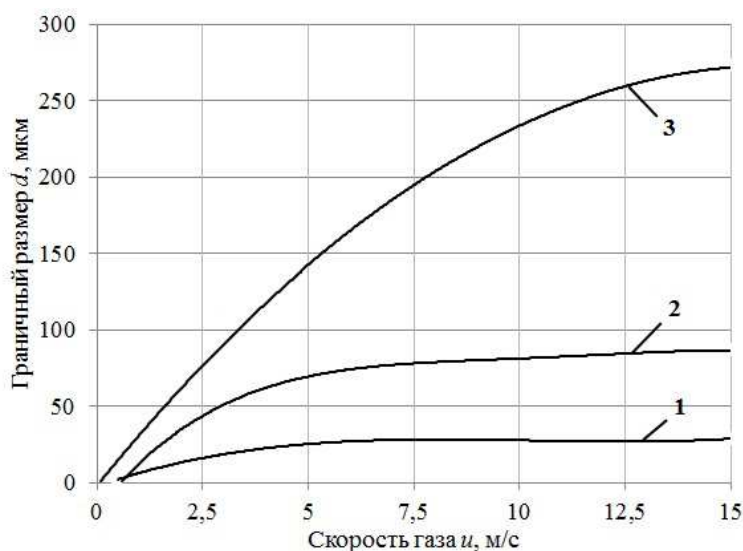
Апробация методики расчета граничного размера проводилась на дисмембраторе с диаметром ротора  $D_p = 1,0$  м и диаметром классификационной камеры  $D_k = 0,6$  м. Диаметры входного и выходного патрубков принимались  $d_n = 100$  мм. Текущий радиус при этом будет изменяться в пределах  $r = 0,1-0,3$  м. Скорость газа варьировалась в диапазоне  $u = 1-15$  м/с, угол ввода потока  $\alpha = 30-60^\circ$ . Доля твердых частиц оставалась неизменной:  $c = 0,05$ .

В начале расчета с использованием формул (11)–(13) определялся коэффициент аэродинамического сопротивления в диапазоне диаметров частиц 50–100 мкм, соответствующих тонкому измельчению, преобладающему в промышленных технологических процессах. После этого рассчитывался граничный размер по формуле (14).

Результаты расчета для радиуса  $r = 0,3$  м (внутренние стенки камеры) представлены в виде зависимости  $d = f(u)$  при разных углах закрутки потока (рисунок 3).

На первый взгляд, эти зависимости выглядят не очень логично. С увеличением скорости газа на входе в сепарационную камеру увеличивается граничный размер, что не соответствует, например, работе циклонной камеры. Но это определяется конструктивными особенностями сепарационной камеры. Ввод аэросмеси с измельченным продуктом осуществлялся непосредственно у боковой стенки камеры с максимальным радиусом. Вывод крупных недоизмельченных частиц также реализуется вблизи этих стенок, только в другом месте. Здесь будет самая высокая инерционная сила (7), прижимающая крупные частицы к стенкам обечайки. В результате такие частицы постоянно находятся в непосредственной близости от нее. Мелкие частицы силой аэродинамического воздействия отесняются к центру камеры и выводятся через патрубок для выгрузки материала. На этом основан принцип разделения измельченного продукта по размерам в данной конструкции сепаратора, который подтверждается видом графических зависимостей, представленных на рисунке 3.

На графиках видно, что с увеличением угла ввода потока граничный размер в зависимости от его скорости изменяется намного интенсивнее. Это можно четко объяснить перераспределением составляющих скорости газового потока. С увеличением угла повышается радиальная составляющая скорости  $u_r$ , а соответственно, и сила аэродинамического воздействия. В результате граничный размер в рабочем диапазоне 50–100 мкм достигается при скоростях газа, близких к 3 м/с. При меньшем угле ввода аэро-смеси ( $\alpha = 30^\circ$ ) интенсивность закрутки характеризуется высоким значением тангенциальной составляющей  $u_\tau$  и большой инерционной силой. Поэтому все твердые частицы, даже очень мелкие (10–20 мкм), прижимаются к стенке, крутятся в виде слоя по окружности и возвращаются назад в зону измельчения. Увеличение скорости газа только усугубляет этот нежелательный процесс, приводящий к резкому снижению производительности измельчающего агрегата.

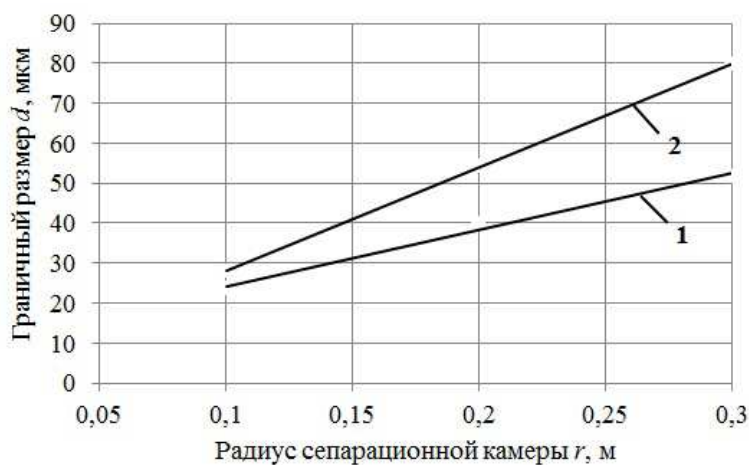


1 –  $\alpha = 30^\circ$ ; 2 –  $\alpha = 45^\circ$ ; 3 –  $\alpha = 60^\circ$

Рисунок 3. – Зависимость граничного размера от скорости газа при  $r = 0,3$  м

Интерес представляет и распределение частиц по размерам на разных радиусах сепарационной камеры (рисунок 4).

С увеличением радиуса сепарационной камеры граничный размер линейно увеличивается. Логично было бы сказать наоборот, с уменьшением – уменьшается. К увеличению граничного размера приводит и повышение скорости газового потока.



1 –  $u = 3$  м/с; 2 –  $u = 11$  м/с

Рисунок 4. – Распределение размеров частиц по радиусу сепарационной камеры при  $\alpha = 45^\circ$

**Заключение.** Результатом работы является методика определения граничного размера в классификационной камере новой конструкции измельчающего агрегата дезинтеграторного типа. Она основана на использовании дифференциальных уравнений движения твердых частиц в закрученном газовом потоке. Ряд обоснованных допущений позволил свести трехмерную задачу к одномерной и далее с использованием принципа Даламбера перейти от динамической задачи к статической. Состояние динамического равновесия рассматривалось под действием сил тяжести, аэродинамического воздействия и инерционной силы. Получена расчетная зависимость для определения граничного размера, причем с учетом взаимодействия частиц в сепарационной камере. Расчетным путем установлено, что граничный размер увеличивается с увеличением скорости газа и угла закрутки газового потока. Угол ввода аэросмеси должен быть выше 45°. При таком значении будет достигаться эффективное разделение частиц в диапазоне 50–100 мкм даже при низких скоростях.

Предложенная методика требует экспериментальной проверки.

#### ЛИТЕРАТУРА

1. Вайтехович, П.Е. Интенсификация и моделирование процессов диспергирования в поле инерционных сил / П.Е. Вайтехович. – Минск : БГТУ, 2008. – 220 с.
2. Хинт, И.А. УДА-технология: проблемы и перспективы / И.А. Хинт. – Таллин : Валгус, 1981. – 36 с.
3. Андреев, С.Е. Дробление, измельчение и грохочение полезных ископаемых : учебник для вузов / С.Е. Андреев, В.М. Зверевич, В.А. Перов. – 3-е изд., перераб. и доп. – М. : Недра, 1980. – 415 с.
4. Вайтехович, П.Е. Оптимизация технологических параметров энергоэффективной валковой мельницы / П.Е. Вайтехович, В.С. Францкевич. // Энергетика. Изв. высш. учеб. заведений. – 2004. – № 6. – С. 59–64.
5. Дисмембратор с классификационной камерой : пат. 9517 Респ. Беларусь / П.Е. Вайтехович, В.Ю. Мурог // Афіц. бюл. / Нац. цэнтр інтэлектуал. уласнасці. – 2006. – № 4. – С. 73–74.
6. Францкевич, В.С. Моделирование движения материала в сепараторной зоне валковой мельницы / В.С. Францкевич, П.Е. Вайтехович // Химическая промышленность. – 2004. – Т. 81, № 6. – С. 295–300.
7. Волк, А.М. Разделение многофазных систем в полях массовых сил / А.М. Волк, В.А. Марков. – Минск : БГТУ, 2006. – 216 с.
8. Бабуха, Г.Л. Взаимодействие частиц полидисперсного материала в двухфазных потоках / Г.Л. Бабуха, А.А. Шрайбер. – Киев : Наук. думка, 1972. – 176 с.

Поступила 10.12.2019

#### DISINTEGRATOR TYPE GRINDERS WITH REGULATED GRINDING TONINE

##### *P. VAJTEHOVICH*

*A method for calculating the boundary particle size in the built-in classification chamber of a disintegrator type grinder is proposed. It is based on the analysis of the power circuit, including gravity, inertia and aerodynamic effects. The last of them takes into account the interaction between particles. By calculation, the influence of the gas flow velocity on the boundary size and the angle of its entry into the separation chamber were established. Recommendations on the optimal geometric and speed parameters of the separation chamber are given, and ways for further work on the study of this unit are outlined.*

**Keywords:** grinder, dismembrator, classification chamber, boundary size, speed, force, calculation.