

КОНСТРУКЦИИ СОВРЕМЕННЫХ МОДУЛЬНЫХ АВТОМАТОВ

На белорусском электротехническом рынке на протяжении долгого времени присутствуют модульные автоматические выключатели с четырьмя полыми заклепками. Подобные автоматы присутствуют в линейках многих брендов нижнего и среднего ценового диапазона: ИЭК (до 2007), ЕКФ, TDM, CHINT, DEKraft (до 2016 года), GENERICA, ЕТР (рисунок 1), SHCET, Крэзисервис и у многих других.

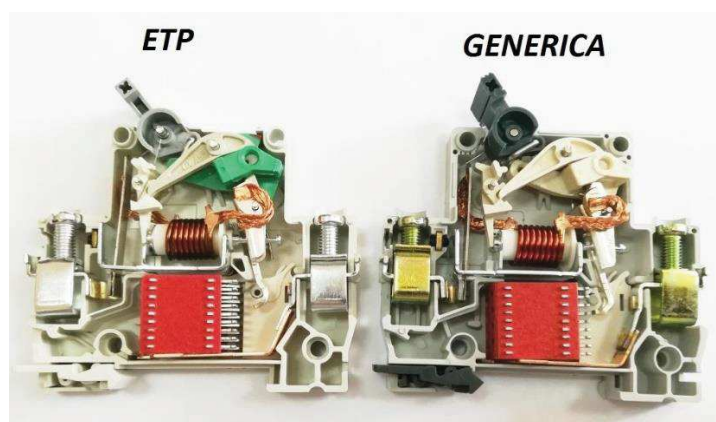


Рисунок 1 – Конструкции модульных автоматов
ЕТР и GENERICA

Автоматические выключатели такой конструкции так же имеются на российском, белорусском, украинском и, как минимум, на казахском рынках, где они продаются также под десятками малоизвестных местных брендов. Помимо четырех полых заклепок эти автоматические выключатели объединяют следующие конструктивные особенности: наличие двух гибких токопроводящих “косичек”, аналогичные механизма свободного расцепления, дугогасительная решетка с небольшим количеством пластин.

Отличаться они между собой могут:

1. материалом, из которого изготовлены клеммные зажимы;
2. возможностью ополумбирования рукоятки управления;
3. надписями на передней и боковых панелях;
4. окошком индикации состояния;
5. монолитной или с швом лицевая панель и др.

В дальнейшем конструкция данных автоматов претерпела ряд незначительных изменений и доработок. Так, например, появился ИЭК ВА 47 со следующими доработками

- 1) пламегасители выполнены в виде перегородок;

- 2) индикатор состояния контактов;
- 3) безступенчатый переход от контакта к токопроводу;
- 4) изменена форма корпуса и дизайн.

Так же дальнейшим предложением можно считать автоматы ЕКФ Proxima, Юпитер и др., но в них изменения в основном касались лишь формы корпуса и дизайна.

В результате патентного анализа оказалось, что 3 октября 1980 в европейском патентном ведомстве компанией Merlin Gerin под номером EP0027404A1 был зарегистрирован патент под названием "Miniature electric circuit breaker in moulded case". Если внимательно присмотреться к конструкции заявляемого автомата, то все ранее перечисленные современные автоматы являются его копией с незначительными отличиями.

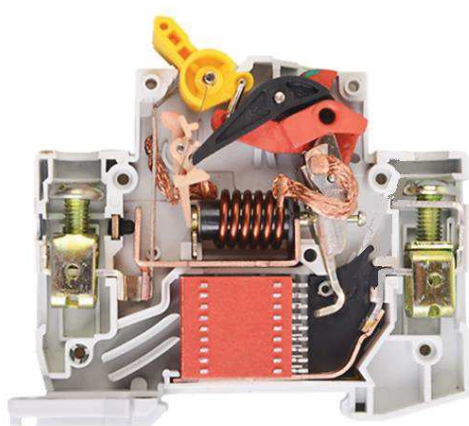


Рисунок 2 – Конструкция модульного автомата IEK BA 47

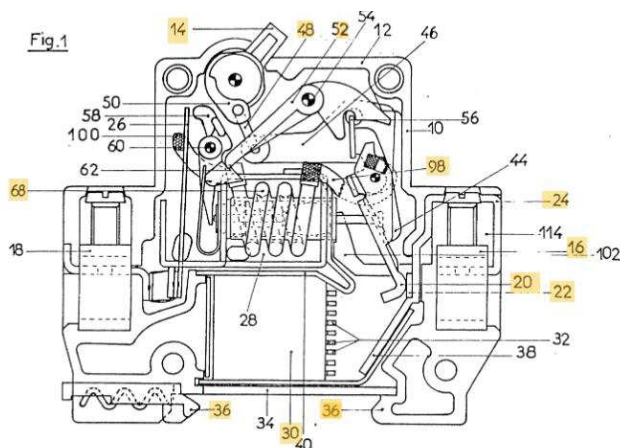


Рисунок 3 – Конструкция модульного автомата Merlin Gerin

В 1992 году компания Merlin Geri была приобретена Schneider Electric и данные автоматы некоторое время выпускались под брендом Schneider Electric.

ЛИТЕРАТУРА

1. Miniature electric circuit breaker in moulded case. EP0027404A1 European Patent Office [Электронный ресурс]. – Режим доступа: <https://patents.google.com/patent/EP0027404A1/en?q=EP0027404A1>. – Дата доступа: 16.02.2021.