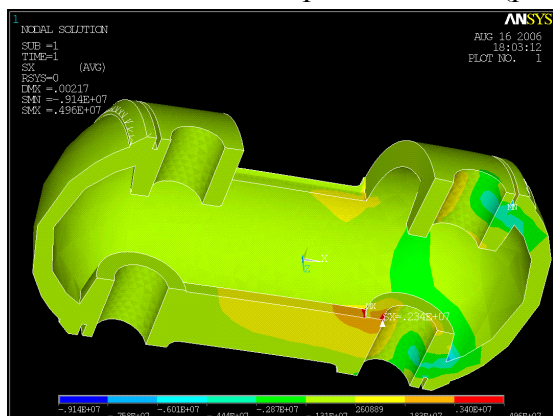


На увеличенном изображении опоры под палец с полем напряжений в цвете отчетливо видна область красного цвета (растяжение) на внутренней части опоры и в районе контакта с ребром жесткости и область темно-синего цвета (сжатие) на противоположной стороне опоры.



На усредненном поле напряжений без сетки (рис. 11) видно, что угол паза также испытывает деформацию растяжения, превышающую средние значения, так что можно рекомендовать конструктивно изменить форму паза, сделав, например выточку в углу, чтобы убрать концентратор напряжений в этих точках.

БИБЛИОГРАФИЧЕСКИЙ СПИСОК

1. Зинкевич В. Д., Ярмоленко Г. З., Калита Е. Г. Пневматические двигатели горных машин. М.: Недра. 1975 г., 344 с.
2. Раевская Л.Т. Исследование поля напряжений в теле поршня пневматического двигателя. Сб. тезисов докладов Международной научно-технической конференции. Т.1, с.318-319, 3-4, ноябрь, 2004, Государственный технический университет, Архангельск.
3. Каплун А. Б., Морозов Е. М., Олферьева М. А. ANSYS в руках инженера: Практическое руководство. Изд. 2-е, испр. М.: Едиториа УРСС, 2004.-272 с.
4. Раевская Л. Т., Анкудинов Д. Т., Карякин А. Л. Моделирование динамических процессов в пневматическом двигателе привода горных машин. Сб. докладов 12-й международной конференции по автоматизации в горном деле ICAMC'95, стр. 537–540. 13–15, сентябрь 1995, Силезский технический университет, Гливице, Польша.

ЭКСПЕРИМЕНТАЛЬНАЯ УСТАНОВКА ДЛЯ ИССЛЕДОВАНИЯ ПРОЦЕССА ФРЕЗЕРОВАНИЯ ДРЕВЕСИНЫ И ДРЕВЕСНЫХ МАТЕРИАЛОВ

Гришкевич А.А., Аникеев А.Ф. (БГТУ, г. Минск, РБ)
dosy@bstu.unibel.by

EXPERIMENTAL INSTALLATION FOR RESEARCH OF MILLING PROCESS OF WOOD AND OTHER MATERIALS

Эксперимент является главным орудием научного метода познания, на котором основывается наука. Лишь эксперимент, дающий повторяющиеся результаты и поддающийся воспроизведению разными исследованиями, позволяет установить или подтвердить научную истину.

Эксперимент представляет собой систему операций, воздействий и наблюдений, направленных на получение первичной информации об объекте исследования.

Эксперимент включает в себя ряд опытов, проведенных по определенной методике с определенным уровнем точности воспроизведения исследуемого явления или фактора. Условия опытов определяются уровнями факторов, или значениями независимых переменных величин $x_1, x_2, x_3, \dots, x_n$, по предположению влияющих на объект исследования. В результате проведения эксперимента устанавливается значение отклика, или переменной y , которая зависит от принятых в эксперименте факторов. В результате реализации эксперимента определяется зависимость математического ожидания отклика от факторов – функция отклика:

$$E\left\{\frac{y}{x}\right\} = \eta = f(x_1, x_2, x_3, \dots, x_n; \Theta_1, \Theta_2, \Theta_3, \dots, \Theta_m),$$

где $\Theta_1, \Theta_2, \Theta_3, \dots, \Theta_m$ – параметры модели. Геометрическое представление функции отклика называется поверхностью отклика.

Чаще всего эксперимент проводят для решения одной из двух основных задач. Первую задачу называют экстремальной. Она заключается в отыскании условий процесса, обеспечивающих получение оптимального значения выбранного параметра. Признаком экстремальных задач является требование поиска экстремума некоторой функции. Исследования, которые проводят для решения задач оптимизации, называют экстремальными. Вторую задачу называют интерполяционной. Она состоит в построении интерполяционной формулы для предсказаний значений изучаемого параметра, зависящего от ряда факторов. Для решения экстремальной или интерполяционной задачи необходимо иметь математическую модель исследуемого объекта. Модель объекта получают, используя данные, полученные в результате экспериментов. При исследовании многофакторного процесса (каким является процесс резания древесины и древесных материалов) постановка всех возможных опытов для получения математической модели связана с огромной трудоемкостью эксперимента, так как число всех возможных опытов очень велико.

Например, следует установить зависимость касательной силы резания от следующих факторов: угла резания δ , толщины снимаемого слоя h и толщины стружки a . Примем следующие значения $\delta = 3$; $h = 5$; $a = 5$; число повторов в опытах $k = 10$. Тогда общее число опытов:

$$n = \delta \cdot h \cdot a \cdot k = 3 \cdot 5 \cdot 5 \cdot 10 = 750.$$

Задача планирования эксперимента состоит в установлении минимально необходимого числа опытов и условий их проведения, в выборе методов математической обработки результатов эксперимента и принятии решений.

В соответствии с тенденциями развития современной науки в методологии приняты системный и вероятностно-статистический подходы к исследованию процессов резания древесины и древесных материалов. Обобщенный процесс резания материалов рассматривается как динамическая система, а совокупности входных переменных и выходных параметров – как многомерные случайные процессы. Такой подход представляется перспективным ввиду интенсивного развития теории многомерных случайных процессов и аппаратного измерения их характеристик посредством многоканальных статистических анализаторов.

Таким образом, для получения необходимых и достоверных данных о процессе резания необходимо иметь экспериментальную установку.

Экспериментальная установка воспроизводит процесс резания материалов в заданных условиях и выдает первичную информацию о параметрах процесса в удобном для дешифрирования виде.

Экспериментальные установки для исследования процессов резания древесины и древесных материалов можно классифицировать по следующим признакам:

- а) общности исследования (универсальные и специализированные);
- б) длительности использования (постоянно действующие и разового использования);
- в) типу измерительной системы (централизованные и индивидуальные).

На кафедре деревообрабатывающих станков и инструментов разработана, изготовлена и приведена в рабочее состояние экспериментальная установка [1] для исследования усилий резания и шероховатости обработанной поверхности при фрезеровании и пилении древесины и древесных материалов.

Так как древесина - материал, не обладающий сплошной и однородной структурой, то применение к созданию теоретических основ резания древесины законов и формул теории упругости и пластичности без экспериментальных данных не представляется возможным. Трудности, встречающиеся на пути по теоретическому обоснованию закономерностей резания древесины, заставили восполнить этот пробел экспериментальными исследованиями.

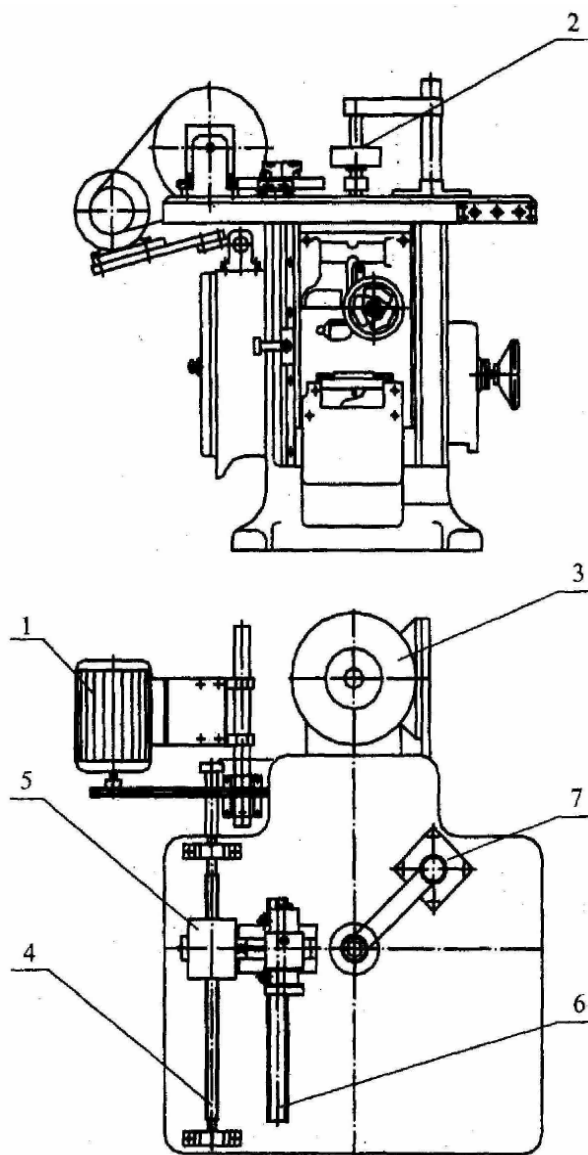
За сравнительно короткий промежуток времени проделана чрезвычайно большая экспериментальная работа, получившая особенное развитие в конце прошлого столетия [2]. Сами методы экспериментальных исследований за это время получили значительное развитие и усовершенствование с общим прогрессом технологий измерений, технологии производства.

Однако ряд вопросов теории резания древесины, и в особенности древесных материалов, требует дальнейших исследований и систематизации с целью выявления технологических факторов: режимов резания, конструкции режущих инструментов, стойкости инструмента, ресурсоэнергосбережения при резании.

При разработке экспериментальной установки учтены следующие требования:

- а) возможность осуществления производственных режимов резания;
- б) возможность измерения 2-х или 3-х компонентов усилия резания (касательную силу резания F_x , усилие подачи F_z и усилие, нормальное к подаче F_n);
- в) надежность и безопасность установки, жесткость ее узлов и наименьшая инерционность системы, регистрирующей усилие;
- г) простота обслуживания и тарировки.

Экспериментальная установка (рисунок) создана на базе вертикального фрезерного станка с нижним расположением шпинделя Ф-4. Установка оснащена специальными механизмами и устройствами, дающими возможность воспроизвести промышленные режимы резания в широком диапазоне переменных факторов.



Экспериментальная установка:

1 - привод механизма подачи;
 2 - инструмент; 3 - привод механизма резания; 4 - механизм подачи;
 5 - суппорт; 6 - направляющая стойка; 7 - динамометрическое устройство

Механизм резания включает электродвигатель типа 4А1002УЗ мощностью $P_1 = 5,85$ кВт, синхронной частотой вращения $n = 2880$ мин⁻¹. Для плавного регулирования скорости резания применен преобразователь частоты фирмы TOSHIBA, модели VF-S9, со следующими параметрами: напряжение $V = 400$ В, мощность $P = 5,5$ кВт, частота f от 0,5 до 400 Гц.

Вращение от электродвигателя к шпинделю передается плоским ремнем. Шпиндель имеет специальную насадку, на которую установлена сборная фреза. Шпиндельная насадка

служит динамометром для регистрации крутящего момента. Тензоэлементы наклеены на поверхность шпиндельной насадки под углом 45° и соединены по мостовой схеме. Сигнал от датчиков передается на токосъемное устройство, установленное в верхней части насадки.

На процесс резания большое влияние оказывают углы резания. В связи с этим является необходимым применение такого режущего инструмента, который позволил бы увеличить угловые параметры в большом диапазоне на одной фрезе, не снимая ее со шпиндельной насадки.

Ножевая головка (А. с. № 665080 СССР) сконструирована таким образом, что можно изменить угол резания от $\delta = 40^\circ$ до $\delta = 85^\circ$.

Механизм подачи, электродвигатель 4А90240УЗ мощностью $P_2 = 2,2$ кВт, частотой вращения $n_2 = 1425$ мин⁻¹. Главное регулирование скорости подачи осуществляется также преобразователем частоты той же фирмы при следующих параметрах: $V = 700$ В, мощность - $P = 2,2$ кВт, частота $f = 0,5 - 400$ Гц. Вращение от электродвигателя на исполнительный механизм осуществляется при помощи зубчатого ремня.

Таблица – Технические характеристики установки

Число режущих инструментов	1
Диаметр окружности резания, мм	125-180
Частота вращения режущего инструмента, мин ⁻¹	
минимальная	1
максимальная	9000
Скорость резания, м/с	
минимальная	0,5
максимальная	50
Ход суппорта подачи, м	1
Скорость подачи, м/мин	
минимальная	2
максимальная	70
Толщина стружки, мм	$U_z \cdot \sin\Theta$
Подача на резец, мм	
минимальная	0,0024
максимальная	6
Образцы	малые

В качестве исполнительного звена механизма подачи использовано винтовое устройство для обеспечения высокой кинематической точности и жесткости.

Длина винта $l = 1$ м, диаметр $d = 44$ мм. Гайка выполнена разъемной с двумя полугайками, между которыми установлены распорные пружины для ликвидации зазора во время работы. Гайка закреплена в специальном суппорте. Каретка с измерительным суппортом жестко связана с суппортом, в котором размещена гайка.

Запись усилий резания производится с помощью двухкомпонентного динамометра, представляющего собой тонкостенный стальной цилиндр (сталь ШХ15) с наклеенными на его стенки датчиками омического сопротивления. Подробное описание конструкции упругого элемента - цилиндра не приводим, т. к. оно достаточно полно и хорошо изложено в трудах Ивановского Е.Г.

Жесткость всей системы, (датчик, суппорт и приспособление для крепления образца) в направлении действия силы F_z по данным измерений в стенке цилиндра составляет 15 000 Н/мм, а в направлении действия нормальной силы F_n - 7600 Н/мм. Частота собственных изгибных колебаний цилиндра составляет $f = 1000$ Гц.

Для неискаженного воспроизведения изучаемого процесса на осциллографе частота собственных колебаний механической и электрической системы измерительного динамометра должна быть в 5-10 раз больше частоты колебаний сил резания.

По данным классификации [3] средние толщины стружки, имеющие место на практике.

1. Тонкая чистовая стружка – 0,014 - 0,04 мм.

2. Чистовая стружка – 0,04 - 0,16 мм.

3. Макростружка – 0,16 - 0,4 мм.

Скорости резания по тем же данным делятся на область:

1) низких скоростей – 5 - 20 м/с;

2) средних скоростей – 20 - 60 м/с;

3) высоких скоростей – 60 - 100 м/с.

Интервал скорости резания от 20 до 40 м/с.

Выводы.

1. На экспериментальной установке возможно проведение исследований процесса фрезерования древесины и древесных материалов в широком диапазоне переменных факторов.

2. Возможность регистрации усилий резания: усилия подачи F_x и усилия, нормального к подаче F_y .

3. Путем пересчета по формулам

$$F_x = F_k \cdot \cos \Theta + F_n \cdot \sin \Theta$$

$$F_y = F_k \cdot \sin \Theta + F_n \cdot \cos \Theta$$

находим касательную силу резания F_k и усилия нормальной к касательной F_n .

4. Можно также исследовать:

а) влияние износа и затупление резца на процесс стружкообразования при фрезеровании с «замораживанием» корня стружки;

б) влияние износа и затупления резца на усилия резания;

в) влияние износа и затупления резца на шероховатость обработанной поверхности.

БИБЛИОГРАФИЧЕСКИЙ СПИСОК

1. Клубков А. П. Трехкомпонентная экспериментальная установка для исследования процессов резания древесины. – В сб: Механизация лесоразработок и транспорта леса. Вып. 1. – Минск: Вышэйшая школа. – С. 173-175.

2. Новые исследования резания древесины / В. Г. Ивановский, П. В. Василевская, Э. М. Лаутнер. – М.: Лесн. пром-сть, 1972. – С. 128.

3. Koberle J.: Richtlinien für die Wahl wirtschaftlicher Tourenzahlen an Kehl – und Frasemaschinen. Technische Rundschau, Bern. Jg. – 1955. – Н. 44, 45, 47, 48.