

Союз Советских  
Социалистических  
Республик



Государственный комитет  
Совета Министров СССР  
по делам изобретений  
и открытий

# О П И С А Н И Е И З О Б Р Е Т Е Н И Я

К АВТОРСКОМУ СВИДЕТЕЛЬСТВУ

(11) 534205

(61) Дополнительное к авт. свид-ву: № 425594

(22) Заявлено 19.03.75 (21) 2115096/15

с присоединением заявки № -

(23) Приоритет -

(43) Опубликовано 05.11.76. Бюллетень № 41

(45) Дата опубликования описания 06.01.77

(51) М. Кл.<sup>2</sup>  
А 01 G 23/08

(53) УДК 634.0.36  
(088.8)

(72) Авторы  
изобретения

А. В. Жуков и С. Н. Терехов

(71) Заявитель

Белорусский технологический институт им. С. М. Кирова

## (54) ЛЕСОЗАГОТОВИТЕЛЬНАЯ МАШИНА

1

Изобретение относится к лесозаготовительным машинам и может быть использовано в лесной промышленности.

Известна лесозаготовительная машина по авт. св. № 425594, включающая самоходное шасси с пильным механизмом, валочным рычагом и пакетирующим устройством, и прицеп с погрузочным рычагом, установленный на поворотной в горизонтальной плоскости колонке.

Для обеспечения регулирования разбега комлей деревьев в процессе пакетирования, поворотная колонка выполнена составной из двух частей, верхняя из которых установлена на нижней с возможностью продольного перемещения относительно последней, а погрузочный рычаг шарнирно соединен с верхней частью поворотной колонки.

Однако такая машина не обеспечивает снижения ударных нагрузок на машину при повале дерева.

Цель изобретения - устранение указанного недостатка.

Для этого между верхней и нижней частями поворотной колонки установлен упру-

2

гий элемент, а погрузочный рычаг соединен с гидроцилиндром его поворота при помощи подпружиненного упора, причем верхняя часть поворотной колонки имеет кольцевую выточку с расположенным в ней упругим буфером. Кроме того, упругий элемент поворотной колонки установлен на нижней части последней при помощи подшипника, а погрузочный рычаг снабжен фиксатором его рабочего положения, выполненным в виде жестко укрепленного на верхней части поворотной колонки кронштейна, на котором шарнирно установлен поворотный от гидроцилиндра зубчатый сектор, взаимодействующий в процессе работы с собачкой, укрепленной на погрузочном рычаге.

На фиг. 1 изображена лесозаготовительная машина, общий вид; на фиг. 2 - погрузочный рычаг с поворотной колонкой.

Машина содержит самоходное шасси 1, на котором установлены валочный рычаг 2 и пильный механизм 3. На прицепе 4 смонтирован погрузочный рычаг 5, установленный на колонке 6, в верхней ее части 7 с возможностью поворота в горизонтальной

плоскости при помощи гидроцилиндра 8 и в вертикальной плоскости — при помощи гидроцилиндра 9. Верхняя часть колонки 7 соединена с нижней частью 10, при помощи упругого элемента (пружины) 11, что и позволяет снизить ударные нагрузки на машину, а установка амортизатора 12 не только приводит к снижению динамических нагрузок, но быстро гасит колебания рычага 5 после удара. С целью снятия ударных нагрузок с гидроцилиндра 9 погрузочный рычаг 5 содержит упор 13 с пружиной с одной стороны и зубчатый сектор 14 с фиксатором 15 с другой стороны. Зацепление сектора 14 с фиксатором 15 осуществляется от гидроцилиндра 16, установленного на кронштейне 17. При повале дерева значительных размеров может произойти полная деформация пружины 11, что приведет к жесткому удару верхней части 7 о нижнюю 10. Для смягчения такого удара верхняя часть поворотной колонки содержит упругий буфер 18, расположенный в кольцевой выточке. Для облегчения поворота колонки между упругим элементом 11 и нижней частью колонки 10 установлен подшипник 19.

Лесозаготовительная машина работает следующим образом.

Подведя машину к дереву, раскрывают зажимное приспособление 20 и ставят погрузочный рычаг 5 с помощью гидроцилиндра 8 в плоскости, перпендикулярной плоскости падения дерева. Угол наклона устанавливается с помощью гидроцилиндра 9. Затем производят срезание и повал дерева. При падении дерева, ударяясь о погрузочный рычаг и поворачиваясь вокруг него, одновре-

менно перемещается вдоль рычага, падает на коник 21 и закрепляется зажимным приспособлением 20. Набрав в зажимное приспособление пачку деревьев, ее сгружают в установленном месте, а затем весь процесс повторяют.

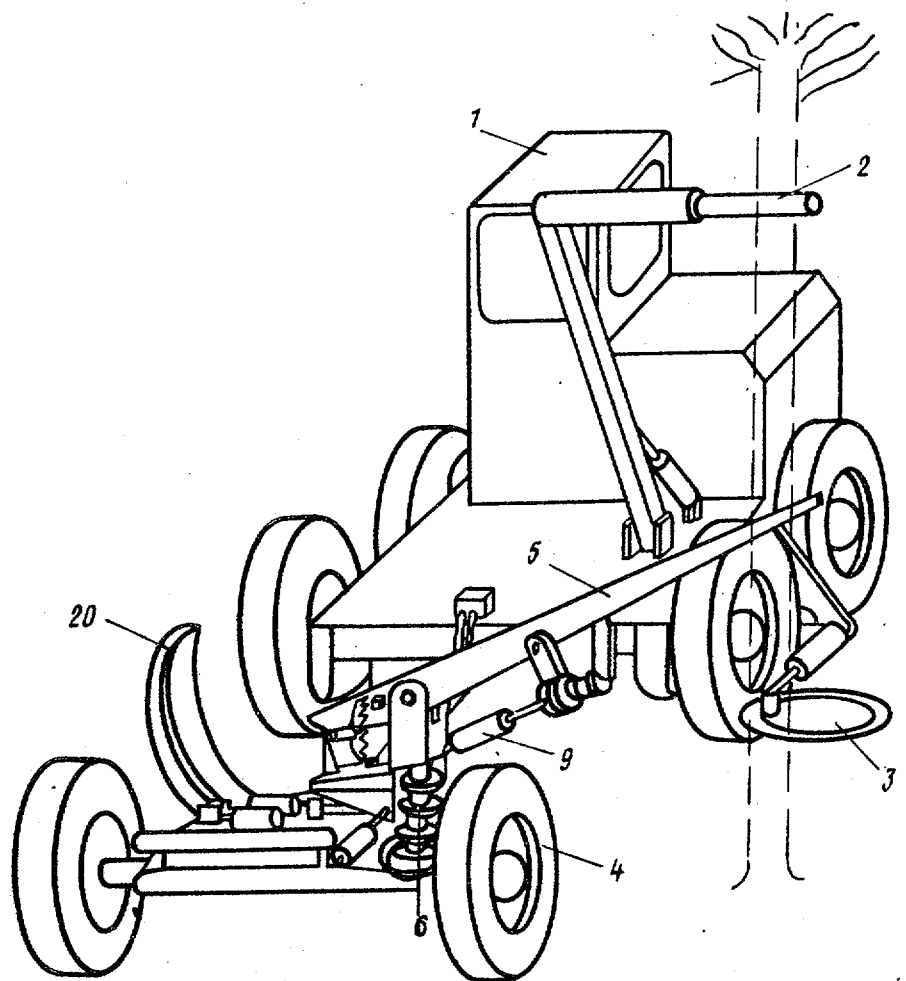
#### Ф о р м у л а и з о б р е т е н и я

1. Лесозаготовительная машина по авт. св. № 425594, отличающаяся тем, что, с целью снижения ударных нагрузок на машину при повале дерева, между верхней и нижней частями поворотной колонки установлен упругий элемент, а погрузочный рычаг соединен с гидроцилиндром его поворота при помощи подпружиненного упора, причем верхняя часть поворотной колонки имеет кольцевую выточку с расположенным в ней упругим буфером.

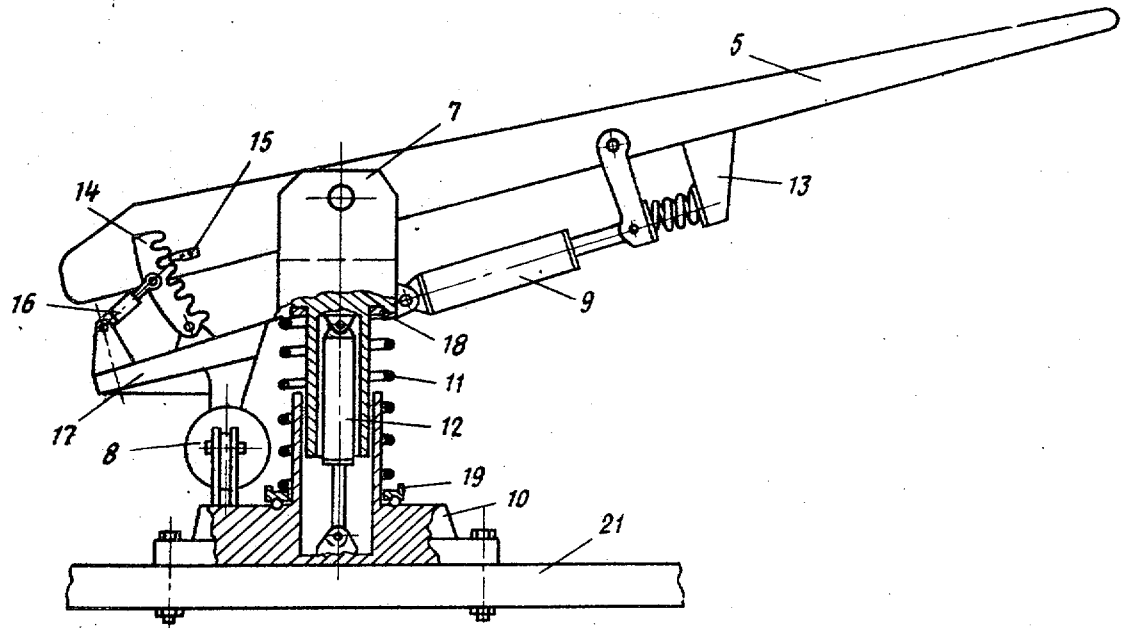
2. Машина по п. 1, отличающаяся тем, что упругий элемент поворотной колонки установлен на нижней части последней при помощи подшипника.

3. Машина по п. 1, отличающаяся тем, что погрузочный рычаг выполнен с фиксатором его рабочего положения.

4. Машина по п. 3, отличающаяся тем, что фиксатор рабочего положения погрузочного рычага выполнен в виде жестко укрепленного на верхней части поворотной колонки кронштейна, на котором шарнирно установлен поворотный от гидроцилиндра зубчатый сектор, взаимодействующий в процессе работы с собачкой, укрепленной на погрузочном рычаге.



Фиг. 1



Фиг. 2

Составитель В. Андронов  
 Редактор Н. Скворцова Техред А. Богдан Корректор Б. Югас

Заказ 5525/213

Тираж 723

Подписное

ЦНИИПИ Государственного комитета Совета Министров СССР  
 по делам изобретений и открытий

113035, Москва, Ж-35, Раушская наб., д. 4/5

Филиал ИПИ "Патент", г. Ужгород, ул. Проектная, 4