

В. П. СИВЕНКОВ, И. М. ПЛЕХОВ, А. И. ЕРШОВ

ИССЛЕДОВАНИЕ РАСПРЕДЕЛЕНИЯ СКОРОСТЕЙ ГАЗА В ЗАКРУЧЕННОМ ПОТОКЕ

Закрученный поток привлекает все большее внимание исследователей в различных отраслях промышленности. Высокая степень турбулизации и значительное увеличение скоростей на границе раздела фаз в закрученном потоке приводит к интенсификации процессов тепло- и массообмена, что позволяет уменьшить размеры аппаратов или увеличить их производительность.

Вторая перспективная область применения закрученного потока — сепарация жидкости.

Производительность большинства применяемых в настоящее время массообменных аппаратов ограничена уносом жидкой фазы из зоны контакта. Применение сепараторов позволяет существенно увеличить скорость газовой или паровой фазы в аппарате. Однако известные конструкции сепарационных устройств имеют большие размеры и работают при небольших скоростях газа.

Использование закрученного потока в сепарационных устройствах позволяет увеличить скорость газа и значительно уменьшить размеры сепараторов, например прямоточный центробежный сепаратор. При скорости газа в патрубке от 10 до 30 м/сек степень улавливания составляет 99%.

Теоретическое определение разделяющей способности закрученного потока затруднительно из-за сложного распределения скоростей газа.

Цель настоящей работы — получение графических зависимостей осевой и тангенциальной скоростей, статического давления и угла наклона полной скорости от переменного радиуса.

Схема установки представлена на рис. 1.

Для измерения расхода газа применялась нормальная диафрагма в комплекте с микроманометром ММН.

Поскольку закрученный поток обладает способностью сохраняться на значительных расстояниях, то в установку пришлось ввести приспособление, препятствующее попаданию вихря в диафрагму.

Для опытов были изготовлены патрубки нескольких диаметров от 25 до 50 мм различной высоты. Ввод газа осуществлялся через тангенциальные прорези в нижней части патрубка. Количество щелей шесть. Измерения проводились на патрубках с различной долей свободного сечения щелей:

$$\Pi = \frac{f_{\text{щ}}}{f_{\text{п}}} = 0,48 \div 1,25,$$

где $f_{\text{щ}}$ — площадь прорезей;
 $f_{\text{п}}$ — площадь патрубка.

Исследования закрученного потока представляют значительные трудности, поскольку он является трехмерным, высокоскоростным и турбулентным.

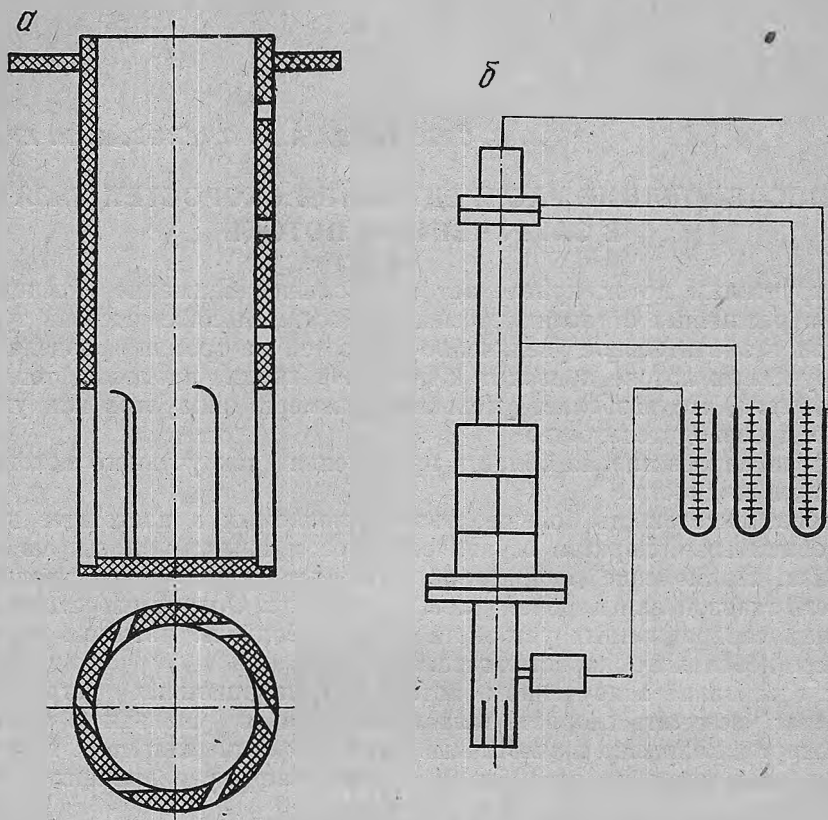


Рис 1. Сепарационный патрубок (а) и экспериментальная установка (б).
На рис. б верхняя линия ведет к вентилятору.

Скорость и ее направление измерялись косвенным методом, путем измерения полного и статического давления в каждой точке потока (по высоте и по радиусу).

Из уравнения Бернулли, полагая, что $Z=0$, будем иметь

$$\frac{p}{\gamma} + \frac{W_n^2}{2g} = \text{const}, \quad (1)$$

где $\frac{p}{\gamma}$ — статический напор;
 $\frac{W_n^2}{2g}$ — динамический напор.

Вводя обозначения для полного напора, имеем:

$$\frac{W_n^2}{2g} = H - \frac{p}{\gamma}, \quad (2)$$

где H — полный напор.

Учитывая, что момент количества движения любой частицы относительно оси патрубка должен сохраняться постоянным, т. е.

$$W_{\text{вх}} \cdot R = W_{\text{т}} \cdot r, \quad (3)$$

где $W_{вх}$ — скорость частицы на входе в патрубок;
 R — радиус патрубка, мм;
 W_z — тангенциальная скорость, м/сек;
 r — расстояние от оси патрубка, мм.

Нетрудно видеть, что вблизи от оси патрубка ($r = 0$) скорость должна иметь бесконечно большое положительное значение, а статическое давление должно стремиться к 0. В действительности наблюдается следующее явление. По мере приближения к оси патрубка давление падает, но лишь до тех пор, пока не станет равным давлению на выходе из патрубка. Это объясняется тем, что патрубок связан с объемом, в котором поддерживается постоянное давление.

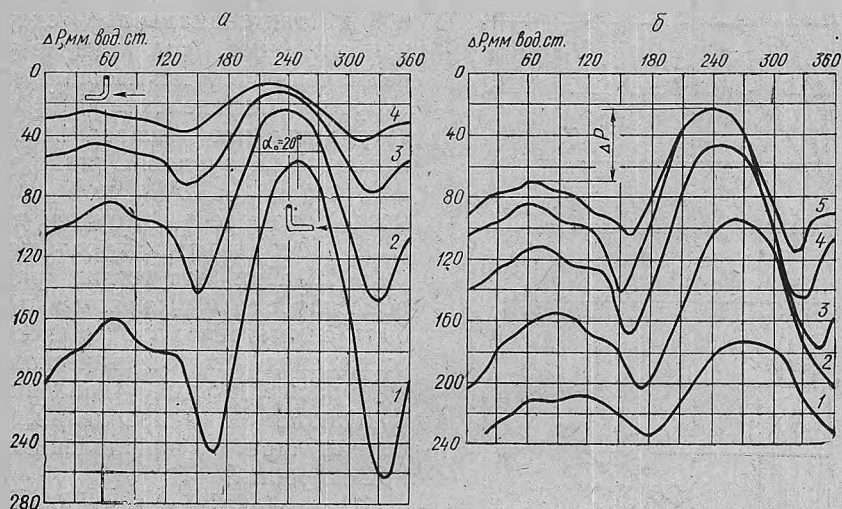


Рис. 2. Распределение давлений в патрубке:

а — в зависимости от α ; 1— $\alpha=0,48$; 2— $\alpha=0,8$; 3— $\alpha=0,95$; 4— $\alpha=1,25$; *б* — в зависимости от r ; 1— $r=5$; 2— $r=10$; 3— $r=15$; 4— $r=20$; 5— $r=24$.

Из этого следует, что давление и скорости, определенные опытным путем, заметно отличаются от теоретических, что подтверждается рядом исследований.

Исследования, проводимые на трубах малого диаметра, требуют создания микрондов. В случае применения многоточечных насадков это связано со значительными трудностями.

В нашей работе замеры снимались при помощи одноточечного Г-образного насадка. Достоинство этого насадка в том, что наряду с весьма малыми размерами он позволяет получать более или менее выраженную зависимость величины измеряемого давления от угла поворота потока.

Во время измерения насадок поворачивался на 360° . В том случае, когда отверстие насадка направлено по оси потока, он измеряет полное либо статическое давление.

Рассматривая уравнение 2, можно написать

$$\frac{W_{п}^2}{2g} = \frac{\Delta p}{\gamma},$$

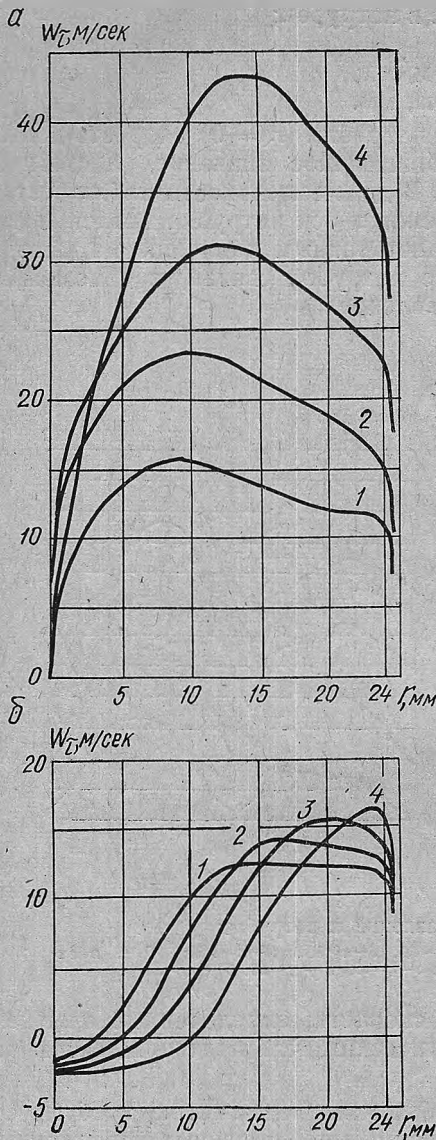


Рис. 3. Распределение скоростей W_τ (а) и $W_{ос}$ (б) в патрубке:
 1 — $n=1,25$; 2 — $n=0,95$; 3 — $n=0,8$;
 4 — $n=0,48$.

щей на $1/4 \div 1/5$ диаметра от стенки патрубка. Максимальное значение скорости в $2 \div 4$ раза больше средней скорости в патрубке (рис. 3, а) и зависит от числа n . Это указывает на значительное перераспределение скоростей в патрубке.

Наиболее интересно распределение осевой скорости газа. Полученные зависимости позволяют четко представить преимущества сепарации в центробежном поле. Максимальное значение осевой скорости находится вблизи от стенки патрубка (рис. 3, б). Это объясняет тот факт, что начало транспортировки жидкости в условиях закрученного потока

откуда

$$W_n = \sqrt{\frac{2g\Delta p}{\gamma}}$$

Разлагая W_n на составляющие, получаем

$$W_\tau = W_n \cdot \cos \alpha_0,$$

$$W_{ос} = W_n \cdot \sin \alpha_0,$$

где α_0 — угол наклона (рис. 2).

Приведенное определение окружной и тангенциальной скоростей приближенное, так как не учтена радиальная составляющая полной скорости. Определение $W_{рад}$ весьма затруднительно из-за небольших размеров патрубков. Однако, учитывая, что $W_{рад} < 10\%$ от W_n , погрешность измерений будет небольшой. Это можно проследить на рис. 2. При отсутствии радиальной скорости $W_{рад}$ кривые должны быть симметричными. Наибольшие отклонения от теоретической кривой распределения давлений наблюдаются в направлении, перпендикулярном направлению полной скорости.

Скоростной напор Δp определяется как разность между двумя максимальными значениями давлений. Угол α_0 между линией, перпендикулярной оси патрубка, и направлением максимальных значений давлений определяется из графика.

Обобщенный графический материал, полученный в результате обработки опытных данных, позволяет сделать следующие выводы.

Распределение тангенциальной скорости по диаметру напоминает собой параболу с вершиной, отстоя-

происходит при значительно меньших средних скоростях, чем в условиях прямолинейного потока. То, что $W_{oc\ max}$ находится у стенки патрубку, благоприятно сказывается на эффективности тепло- и массообмена.

Теоретические выводы о наличии в центре закрученного потока области пониженного давления подтверждаются графиками (рис. 3, б). В центре закрученного потока W_{oc} направлена вниз, что говорит о наличии циркуляции газа в патрубке. С точки зрения гидродинамики это значительно увеличивает потерю давления. Однако на разделительную способность этот факт влияет положительно: в центре патрубку фактор разделения невысок, поэтому движение газа вниз предотвращает вынос капель по оси патрубку.

Распределение скоростей и эффективность сепарации зависит от доли свободного сечения прорезей и длины патрубку. На рис. 3 видно, что с увеличением отношения n от 0,48 до 1,25 резко уменьшаются скорости W_{τ} примерно в 3 раза, W_{oc} — в 1,5 раза. Следовательно, использовать патрубку с $n > 1$ нецелесообразно, так как это связано со значительным уменьшением фактора разделения. Применение патрубку с $n < 0,8$ ведет к резкому возрастанию гидравлического сопротивления. Максимальное значение осевой скорости приближается к стенке патрубку, что приводит к срыву капель жидкости с поверхности пленки, и начинается вторичный унос отсепарированной жидкости. Поэтому степень улавливания при уменьшении числа n понижается, несмотря на возрастание центробежного фактора разделения. Это подтверждается опытными данными при определении эффективности сепарации.