

# ЛѢСОПРОМЫШЛЕННЫЙ ВѢСТНИКЪ.

ЖУРНАЛЪ ЛѢСНОГО ХОЗЯЙСТВА, ЛѢСНОЙ ПРОМЫШЛЕННОСТИ И ТОРГОВЛИ ЛѢСОМЪ.  
ВЫХОДИТЬ ЕЖЕНЕДЕЛЬНО.

ПОДПИСНАЯ ЦѢНА съ доставкой и пересылкой: на годъ—шесть руб-лей и на полгода—четыре рубля; отдѣльные номера по 25 коп.  
ЗА НАПЕЧАТАНІЕ ОБЪЯВЛЕНІЙ на послѣднихъ страницахъ взимается за одинъ разъ: за цѣлую страницу—30 руб., за 1/2 страницы—20 руб., за 1/4 страницы—12 руб., за 1/8 страницы—8 руб. и за строчку петита въ 25 буквъ—20 коп. За объявленія впереди текста плата увеличивается въ два раза. При повтореніи дѣлается скидка по особому тарифу редакціи. За пересылку отдѣльныхъ объявленій, вѣсомъ до 1 лота, взимается по 50 коп. и по 25 коп. за каждый добавочный лотъ, съ каждой сотни экземпляровъ. За перекрѣпу адреса уплачивается 60 коп.  
ПОДПИСКА ПРИНИМАЕТСЯ въ конторѣ Редакціи и въ извѣстныхъ книжныхъ магазинахъ. Объявленія принимаются въ конторѣ Редакціи и конторахъ объявленій Петербурга и Москвы.

АДРЕСЪ РЕДАКЦІИ И КОНТОРЫ: С.-Петербургъ, Васильевскій Островъ, 6-я линія, д. 39.

Статьи, присылаемыя для напечатанія, могутъ въ случаѣ надобности подвергаться сокращеніямъ и измѣненіямъ. Статьи, присылаемыя безъ обозначенія условій гонорара, считаются бесплатными. Статьи, признанныя Редакціею неудобными для напечатанія, сохраняются 3 мѣсяца и возвращаются авторамъ за ихъ счетъ. О присылаемыхъ въ Редакцію новыхъ книгахъ даются въ журналѣ отзывы или помѣщаются объявленія.

Редакція открыта ежедневно, кромѣ праздничныхъ дней, отъ 11 до 4 часовъ дня. Для личныхъ объясненій редакторъ принимаетъ по Субботамъ отъ 6 до 7 час. вечера и по Воскресеньямъ отъ 12-ти до 2-хъ часовъ дня.

№ 2.

14-го ЯНВАРЯ.

1899 г.

## СОДЕРЖАНІЕ.

Температура растущаго дерева.—Разъясненія Правительствующаго Сената по лѣснымъ дѣламъ. М. А. Цейль.—Испытаніе крѣпости шахтныхъ подпорокъ.—Вліяніе воды на крѣпость древесины.—Самотаска системы Н. Н. Алафузова (съ табл. рис.).—Починка круглой пилы (съ рис.).—О сухой перегонкѣ древесныхъ опилокъ.—Лѣсоторговый отдѣлъ. Торги на продажу лѣса въ Олонецкой губ.—Торги на продажу лѣса въ Казанской губ.—Торги на продажу лѣса въ Могилевской губ.—Торги по крѣпицкому лѣсничеству, Петроковской губ.—Торги на продажу лѣса въ Волынской губ.—Торги на продажу лѣса въ Минской губ.—Торги на продажу лѣса по яновскому лѣсничеству, Сѣдлецкой губ.—Лѣсной доходъ за 10 мѣсяцевъ 1898 г.—Желѣзнодорожный тарифъ.—Цѣны на русскій лѣсъ въ Лондонѣ.—Вывозная лѣсная торговля С.-Петербурга и Кронштадта въ 1898 г.—Внѣшняя лѣсная торговля Франціи за 10 мѣсяцевъ 1898 г.—Лѣсопромышленная и лѣсохозяйственная хроника. Съѣзды лѣсныхъ чиновъ.—Продажа безъ торговъ деревьевъ съ роями пчель.—Новая лѣсопильня.—Американская лѣсопильня въ Сибири.—Кіевскій лѣсопропиточный заводъ.—Пожаръ на лѣсопильнѣ.—Изъ Вятки.—Справочный отдѣлъ. Предстоящіе торги.—Объявленія.

### Температура растущаго дерева.

Профессоромъ В. Принцемъ при королевской обсерваторіи въ Икклѣ (близъ Брюсселя) производились изслѣдованія колебанія температуры растущаго дерева и полученные выводы изложены имъ въ большомъ сочиненіи, помѣщенномъ въ лѣтописяхъ обсерваторіи. Изслѣдованія эти охватывали періодъ въ 19 мѣсяцевъ и продолжались съ 4-го августа 1890 г. до 5 марта 1892 г. Для наблюденій избранъ былъ большой черный тополь въ паркѣ обсерваторіи; дерево это въ теченіе большей части дня находилось подъ солнечнымъ освѣщеніемъ. На высотѣ 1,27 метра надъ землею, въ стволѣ дерева, гдѣ толщина его достигала 71 сантиметр. (28 дюйм.), съ сѣверной стороны было пробуровано отверстіе въ 2 сант. (0,8 дюйм.) діаметромъ, которое и служило помѣщеніемъ для термометра Фиса съ цилиндрическимъ сосудомъ. Незанятый термометромъ промежутокъ заполнялся пенькою, вымоченною въ парафинѣ. Для отчета температуры упомянутый приборъ, съ отмѣченными на немъ десятыми долями градуса, выдвигался изъ отверстія только отчасти. Самый отчетъ производился всегда около полудня. Нижеслѣдующая таблица представляетъ среднія мѣсячныя температуры по Цельзію.

1890—91 г. авг.	сент.	окт.	ноябрь	дек.	январь	февраль
дерево	15,8	15,0	11,2	6,4	1,1	2,8
воздухъ	17,0	15,2	9,4	5,2	4,5	4,5
1891 г. мартъ	апр.	май	іюнь	іюль	авг.	сент.
дерево	4,2	7,0	13,2	14,5	15,5	14,9
воздухъ	4,3	6,3	11,6	15,2	16,3	15,4
1891/92 г. окт.	ноябрь	дек.	январь	февр.	среднее	
дерево	12,7	5,1	3,9	1,0	2,9	8,08
воздухъ	11,5	3,9	3,7	0,8	2,5	7,89

Въ частности, въ декабрѣ 1890 года температура внутри дерева достигала минимума—8,6° и въ тотъ же день наблюдался минимумъ температуры на воздухѣ, равнявшійся—13,0°. Въ это время дерево оказывалось совершенно замерзшимъ и только корни, проникшіе въ землю глубже 60 сантим., имѣли температуру выше точки замерзанія. Періодъ, въ теченіе котораго дерево находилось въ замерзшемъ состояніи, продолжался болѣе трехъ мѣсяцевъ, съ 1-го декабря по 4-е марта. Специальныя наблюденія надъ температурою, при которой древесный сокъ замерзаетъ, показали, что это явленіе происходитъ при—0,4° Ц. Высшая температура внутри древеснаго ствола наблюдалась уже 15-го мая и достигала 19°; средняя дневная температура воздуха при этомъ равнялась лишь 13°; высшая же средняя дневная



наблюдалась двумя днями раньше и достигала 18°. Максимумъ же температуры воздуха былъ отмѣченъ только въ юнѣ (1891) и равнялся 22,3°.

Въ общемъ, изъ сдѣланныхъ наблюдений оказалось, что средняя температура внутри ствола слѣдуетъ за среднюю температурою воздуха, хотя отклоненія среднихъ мѣсячныхъ выражаются разностями въ 2—3°. Чтобы достигнуть центральной части древеснаго ствола, намѣненія температуры воздуха требуютъ промежутковъ времени, равный въ среднемъ одному дню. Вслѣдствіе этого температура внутри дерева въ отдѣльные дни разнится отъ внешней на 10 и болѣе градусовъ. Если температура воздуха падаетъ ниже точки замерзанія, то температура внутри дерева въ теченіе довольно долгаго времени остается постоянною, пока древесный сокъ совершенно не замерзнетъ.

Однако, для того, чтобы дерево промерзло во всей своей массѣ, необходимъ по крайней мѣрѣ мѣсяцъ холода, послѣ чего отзывчивость дерева на колебанія внешней температуры становится гораздо сильнѣе. Для совершеннаго оттаиванія ствола снова требуется мѣсяцъ времени. Что касается абсолютнаго максимума температуры, то послѣдній внутри дерева, вслѣдствіе интенсивнаго дѣйствія весеннихъ лучей солнца, нерѣдко предупреждаетъ максимумъ температуры внешней воздуха и можетъ наступить даже при незаконченномъ облиственіи дерева. Послѣ же полнаго облиственія дальнѣйшее повышение температуры внутри ствола подвигается медленно, и даже во время сильныхъ лѣтнихъ жаровъ температура колеблется около 15°, причемъ отклоненіе отъ этой нормы въ ту или другую сторону не превышаетъ 2°. Интенсивность движенія древеснаго сока возрастаетъ съ температурою, но по минованіи жаркаго періода лѣта (юль, августъ) количество сока падаетъ до низшаго предѣла, а во время холодныхъ мѣсяцевъ, начиная съ середины октября, движеніе сока внутри дерева совершенно прекращается.

Затѣмъ, по тому же вопросу, произведенъ былъ рядъ изслѣдованій Ф. Шлейхертомъ (въ Гейѣ), который недавно публиковалъ ихъ въ журналѣ «Naturwissenschaftliche Wochenschrift». Шлейхертъ находитъ, что въ общемъ температура внутри дерева находится въ зависимости отъ температуры окружающаго воздуха, но вмѣстѣ съ тѣмъ на нее влияют и другія условія, какъ то, температура почвы и воды, поднимающейся изъ земли по дереву, а также температура вѣтвей, которыя непосредственно нагреваются лучами солнца. Постановка этихъ изслѣдованій была такова: въ стволѣ дерева, съ сѣверной стороны, на высотѣ 1½ метра (около 5 фут.) отъ поверхности земли, высверливалось отверстіе, въ которое на глубину 12 сантим. (около 5 дюйм.) вставлялся термометръ, покрывавшійся воскомъ. Затѣмъ, къ вѣтви дерева прикрѣплялся второй термометръ, подобный первому, остававшійся на открытомъ воздухѣ. Отсчеты температуры на обоихъ термометрахъ производились въ различные промежутки въ теченіе дня. Изъ сравненія данныхъ, полученныхъ такимъ путемъ за восемь дней іюня, оказывается между прочимъ слѣдующее любопытное явленіе. Между тѣмъ какъ температура

внѣшняго воздуха достигаетъ наибольшей высоты послѣ полудни, внутри дерева высшая температура является въ полночь, а низшая—въ полдень.

### Разъясненія Правительствующаго Сената по лѣснымъ дѣламъ.

О порядкѣ взысканія штрафныхъ денегъ, определенныхъ по ст. 158<sup>1</sup> уст. о нак. по закону 7 апр. 1897 г.

Заславо-Острожскій мировой съездъ, выслушавъ 28 августа 1898 г. прошеніе повѣреннаго князя Саугушко о томъ, чтобы мировые судьи округа выдавали исполнительные листы на присужденныя въ пользу его довѣрителя денежные взысканія двойной стоимости срубленнаго лѣса его довѣрителю, а не посылали полиціи для исполненія, такъ какъ обвиняемые заявляютъ себя несостоятельными и двойной стоимости срубленнаго лѣса не платятъ, нашелъ, что по 158<sup>1</sup> ст. закона 1897 г. признанные виновными въ порубкѣ лѣса подвергаются сверхъ денежнаго штрафа взысканію въ пользу лѣсовладѣльца двойной стоимости срубленнаго лѣса и отображенію послѣдняго, а при невозможности этого взысканія, стоимости срубленнаго лѣса, что при несостоятельности обвиняемыхъ къ уплатѣ двойной стоимости срубленнаго лѣса, взысканіе это замѣняется арестомъ и что такимъ образомъ взысканіе это хотя и присуждается въ пользу лѣсовладѣльца, но имѣетъ характеръ наказанія, а потому опредѣлилъ: прошеніе повѣреннаго князя Саугушко оставить безъ послѣдствій.

Выслушавъ принесенную на это опредѣленіе жалобу повѣреннаго князя Саугушко, Правительствующій Сенатъ нашелъ соображеніе съѣзда лишеннымъ правильнаго основанія.

Хотя въ новой редакціи ст. 158<sup>1</sup> уст. о нак. (зак. 7 апр. 1897 г.) присуждаемыя по этой статьѣ денежные, въ пользу лѣсовладѣльца, взысканія и подлежатъ замѣнѣ арестомъ въ случаѣ неуплаты ихъ обвиняемыми въ самовольной порубкѣ или похищеніи чужого лѣса, но чрезъ это не носятъ на себѣ исключительно, какъ полагаетъ съездъ, характера наказанія, приводимаго въ исполненіе лишь властью суда, помимо воли того, въ чью пользу они присуждены. Въ рѣшеніи Правительствующаго Сената 10 марта 1898 г. по дѣлу Ермолаева уже было разъяснено, что означенное вознагражденіе лѣсовладѣльцевъ не есть то денежное взысканіе, которое по ст. 1 уст. о нак. должно считаться ничѣмъ инымъ, какъ наказаніемъ; то же обстоятельство, что, въ случаѣ несостоятельности къ уплатѣ этого рода взысканія, виновный по новой редакціи ст. 158<sup>1</sup> уст. о нак. подлежитъ аресту или заключенію въ тюрьмѣ по правиламъ ст. 7 уст. о нак. и ст. 84 улож. о нак., нисколько не замѣняетъ того характера взысканій, который она имѣли до закона 7 апр. 1897 г., т. е. характера вознагражденія потерпѣвшаго за убытки, причиненные проступкомъ, и не придаетъ имъ исключительнаго значенія наказанія, такъ какъ значеніе это, какъ само собою разумѣется, должно быть опредѣляемо не тѣми мѣрами, какія по закону принимаются въ случаѣ замѣны налагаемыхъ за проступки взысканій, а самими этими взысканіями. По разъясненію Государственнаго



Совѣта, наложенному въ мнѣніи его, послужившемъ основою для изданія закона 7 апр. 1897 г., взысканія эти носятъ смѣшанный характеръ, — уголовно-гражданскій, и по своему происхожденію должны быть равематрированы какъ дополнительное къ уголовной карѣ (ст. 155 и 156 уст. о нак.) наказаніе за лѣсныя нарушенія, съ тѣмъ лишь отлѣнкомъ, что отъ вносимыхъ въ удовлетвореніе ихъ суммъ государство отказывается въ пользу лѣсовладѣльцевъ. Поэтому и въ виду несомнѣнной заинтересованности лѣсовладѣльцевъ въ полученіи присужденнаго имъ вознагражденія, полное устраненіе ихъ отъ принятія мѣръ по взысканію его представлялось бы несправедливымъ и нерѣдко, какъ правильно объясняетъ проситель, влекло бы за собою лишеніе возможности получать его. Кромѣ же того, еще въ 1878 году, когда виновные въ самовольныхъ порубкахъ или похищеніи чужого лѣса подвергались лишь денежнымъ взысканіямъ въ пользу лѣсовладѣльцевъ, не неся другихъ наказаній (ст. 155 уст. о нак. 1864 г.), т. е. когда взысканія эти имѣли тотъ же характеръ, какой присвоенъ имъ закономъ 7 апрѣля 1897 г., Правительствующимъ Сенатомъ по Общему Собранію 1-го и кассац. департаментовъ было разъяснено, что взысканія тѣ имѣютъ въ виду главнымъ образомъ не уголовную кару, а составляютъ только вознагражденіе владѣльца за понесенный имъ имущественный ущербъ, и при томъ вознагражденіе, отыскиваемое и получаемое единственно по волѣ и усмотрѣнію потерпѣвшаго убытокъ. Обращаясь, по своимъ существу и цѣли, въ гражданскую имущественную отвѣтственность, подобное взысканіе въ силу этого самаго и должно производиться по правиламъ для исполненія судебныхъ рѣшеній, въ уставѣ гражданского судопроизводства установленнымъ, т. е. по получаемымъ взыскателями, вслѣдствіе собственнаго ихъ требованія, исполнительнымъ листамъ, безъ всякаго участія уголовной власти. Только лишь въ случаѣ несостоятельности виновнаго лѣсовладѣлецъ можетъ обратиться къ уголовной судебной власти съ просьбою объ отдачѣ несостоятельнаго въ общественныя работы или о заключеніи его подъ арестъ на основаніи 7 и 8 ст. уст. о нак. (рѣш. угол. кас. д-та 1868 г. № 100, 1870 г. № 1155 и 1871 г. № 1440). Вслѣдствіе сего и руководствуясь ст. 250 учр. суд. уст., Правительствующій Сенатъ опредѣлилъ: опредѣленіе Заславо-Острожскаго мирового съѣзда отъ 28 августа 1898 г. отмѣнить, разъяснивъ, что взысканіе вознагражденія за порубки въ частныхъ лѣсахъ, назначаемаго по 158-1 уст. о нак., производится въ порядкѣ устава гражданского судопроизводства. (1898 г. 10 ноября по д. князя Сангушко).

#### Объ отвѣтственности за рубку лѣса по ст. 57<sup>2</sup> уст. о наказ.

Рѣшеніемъ 1-го декабря 1898 г. Правительствующій Сенатъ разрѣшилъ интересный вопросъ объ отвѣтственности по ст. 57<sup>2</sup> устава о наказаніяхъ за порубку лѣса, хотя бы и не опустошительную (сплошную) (ст. 805 устава лѣснаго), вопреки запрещенію лѣсоохранительнаго комитета. Вопросъ этотъ возникъ вслѣдствіе жалобы управленія государственныхъ имуществъ Витебской губ. на приговоръ лепельскаго мирового съѣзда по обвиненію дворянъ Столыгво и др. по ст. 57<sup>2</sup> устава о на-

казаніяхъ. Постановленіемъ Витебскаго лѣсоохранительнаго комитета 30 іюля 1896 г. въ лѣсной дачѣ имѣнія Столыгво, принадлежавшей дворянамъ Столыгво, Островскимъ и Пашкевичамъ, запрещена была рубка лѣса, какъ опустошительная, но вопреки этому постановленію владѣльцы имѣнія произвели въ зиму 1898 г. вырубку 249 деревъ и вслѣдствіе того были привлечены къ отвѣтственности по 57<sup>2</sup> ст. уст. о нак. Разсмотрѣвъ это дѣло, мировой съѣздъ нашелъ, что въ дѣйствіяхъ обвиняемыхъ нѣтъ признаковъ этого проступка, т. е. опустошительности произведенной вырубке лѣса, почему съѣздъ и утвердилъ оправдательный приговоръ мирового судьи. Выслушавъ, принесенную на этотъ приговоръ жалобу управленія государственныхъ имуществъ Витебской губ., Правительствующій Сенатъ нашелъ, что приговоръ съѣзда не можетъ быть признанъ правильнымъ. Въ рѣшеніи 1892 г. № 9 Сенатъ указалъ, что судебныя мѣста не могутъ и не должны рѣшать дѣла о нарушеніи положенія о сохраненіи лѣсовъ на основаніи отрывочныхъ или неопредѣленныхъ данныхъ, а тѣмъ болѣе на основаніи произвольныхъ умозаключеній, и имѣютъ полную возможность повѣрять протоколы объ этихъ нарушеніяхъ чрезъ свидущихъ людей во всѣхъ тѣхъ случаяхъ, когда для точнаго уразумѣнія встрѣчающихся въ дѣлѣ обстоятельствъ необходимы спеціальныя свидѣнія; но вопреки этому указанію съѣздъ основалъ свой приговоръ, между прочимъ, на такомъ соображеніи, которое никакого отношенія къ опроверженію правильности обвиненія не имѣетъ, а именно, что у обвиняемыхъ лѣса 20 десятинъ, принадлежащихъ хозяйствамъ, которыя владѣютъ имъ нераздѣльно и постоянно враждуютъ между собою. По мнѣнію съѣзда, въ дѣйствіяхъ обвиняемыхъ по этому дѣлу лицъ нѣтъ признаковъ проступка, караемаго ст. 57<sup>2</sup> уст. о нак., такъ какъ не установленъ главный признакъ этого проступка—опустошительность произведенной вырубке лѣса, а показаніями свидѣтелей выяснено, что обвиняемые рубили лѣсъ на свои надобности по имѣнію и на возобновленіе сгорѣвшихъ построекъ. Но во-1-хъ, въ подтвержденіе вывода своего объ отсутствіи названнаго главнаго признака съѣздъ не привелъ никакихъ основанныхъ на обстоятельствахъ дѣла соображеній; во 2-хъ, рубка лѣса на надобности имѣнія не исключаетъ еще правильности обвиненія въ производствѣ ея такимъ образомъ, что, согласно ст. 805 уст. лѣсн., она должна быть признана опустошительною, и въ 3-хъ, опустошительность производившейся въ дачѣ рубки лѣса была установлена лѣсоохранительнымъ комитетомъ еще въ 1896 г., причемъ дальнѣйшая рубка была воспрещена, а потому и въ виду какъ обязательности такого постановленія для лѣсовладѣльцевъ (ст. 830 уст. лѣсн.), такъ и указываемой закономъ возможности предупредить подобное распоряженіе (ст. 825—828 уст. лѣсн.), обсужденію въ этомъ дѣлѣ подлежитъ вопросъ о томъ: была ли произведенная, вопреки запрещенію, вырубка продолженіемъ признанной уже опустошительною, т. е. имѣла ли она послѣдствіемъ еще большее истощеніе древеснаго запаса дачи, сдѣлала ли естественное лѣсовозобновленіе еще менѣе возможнымъ, или же обратила вырубленные площади въ большіе пустыри (ст. 805 уст. лѣсн.). Судить



же о томъ, возможно или невозможно естественное обѣсѣиваніе и истощенъ ли вырубкою древесный запасъ дачи, могутъ, въ виду необходимости имѣть спеціальныя по этимъ предметамъ свѣдѣнія, лишь спеціально установленный для этого органъ—лѣсоохранительный комитетъ или свѣдующіе люди, къ содѣйствію которыхъ, согласно ст. 112 и 326 уст. угол. суд., судебныя установленія и обязаны обращаться, а не сами эти установленія. Правительствующій Сенатъ приговоръ съѣзда мировыхъ судей отмѣнилъ.

М. А. Цейль.

### Испытаніе крѣпости шахтныхъ подпорокъ.

Профессоръ Louis опубликовалъ недавно результаты своихъ опытовъ надъ крѣпостью шахтныхъ подпорокъ (The strength of pit props). Въ виду того практическаго значенія, какое могутъ имѣть выводы изъ этой работы на установленіе правилъ для пріемки и браковки шахтныхъ подпорокъ въ Англии, мы сообщаемъ здѣсь извлеченія изъ названной брошюры проф. Louis. Обративъ вниманіе, что изъ числа несчастныхъ случаевъ (765), происшедшихъ на угольныхъ кояхъ въ Англии въ 1897 году, болѣе половины (57,5—59,6%) были причинены обвалами грунта, а изъ нихъ до 47,7% были вызваны обрушеніемъ шахтныхъ крѣпленій, проф. Louis произвелъ опыты на раздавливаніе шахтныхъ подпорокъ, привозимыхъ въ Англию съ сѣвера Европы (изъ Норвегіи, Финляндіи и Россіи). Изъ этихъ опытовъ выяснилось, что разрушеніе дерева происходитъ: 1) при сжатіи, когда волокна расслаиваются при нарушеніи боковой ихъ связи (25%), 2) при срѣзываніи, когда волокна разрываются при скользянн плоскости разрыва одной по другой (12%) и 4) при изгибанн, когда волокна, отклонившись отъ вертикали на 40—60°, разрушаются отъ излома (63%). Изъ 190 отдѣльныхъ испытаній шахтныхъ подпорокъ на раздавливаніе, при дѣйствіи силы въ направленн продольной оси, проф. Louis нашелъ:

1. Наиболѣе крѣпкими подпорками должны быть признаны приготовляемыя изъ балтійскихъ (Baltic) сосны, ели и лиственницы; ихъ крѣпость можетъ быть принята въ 93 пуда (1½ тонны) на квадр. дюймъ торцевой поверхности тонкаго конца.

2. Крѣпость шахтныхъ подпорокъ, въ предѣлахъ обычно употребляемыхъ ихъ размѣровъ, не зависитъ отъ ихъ длины.

3. Подпорки изъ деревьевъ мелленнаго роста нѣсколько крѣпче, чѣмъ изъ деревьевъ быстро выросшихъ.

4. Сырой лѣсъ не пригоденъ для шахтныхъ подпорокъ; онъ долженъ быть прежде употребленн въ дѣло тщательно просушенъ.

5. Только подпорки изъ здороваго просушеннаго лѣса возможно подвергать пропитыванн антисептиками, послѣ чего онѣ должны быть вновь тщательно просушены.

6. Кривыя, сильно сучковатыя подпорки, а особенно имѣющія затески или зарубки, производимыя заготовщиками вмѣсто клейменн, слѣдуетъ безусловно браковать; трещины въ плоскости продольной оси, и, въ осо-

бенности, лежащія въ плоскости болѣе поперечной оси, при эксцентричности ствола, имѣютъ меньшее значенн при браковкѣ матеріала,

и 7. Подпорки, бывшія въ дѣлѣ и опиленныя съ носившагося конца, значительно теряютъ въ своей первоначальной крѣпости.

### Вліяніе воды на крѣпость древесины.

Приватъ-доцентъ высшей земледѣльческой школы въ Вѣнѣ И. Маршеть изслѣдовалъ вліяніе пропитыванн дерева водою на сопротивленн его сжатію. Полученныя результаты представляютъ интересъ какъ для строителей, такъ и для лѣсоводовъ.

Извѣстныя работы Баушингера показали, что сопротивленн сжатію древесины (сосны и ели) находится въ зависимости какъ отъ удѣльнаго вѣса ея, такъ и отъ степени влажности; эта зависимость состоитъ въ томъ, что при постоянномъ удѣльномъ вѣсѣ и увеличенн влажности крѣпость дерева убываетъ, а при одной и той же степени влажности, съ увеличенн удѣльнаго вѣса, крѣпость дерева, напротивъ, возрастаетъ.

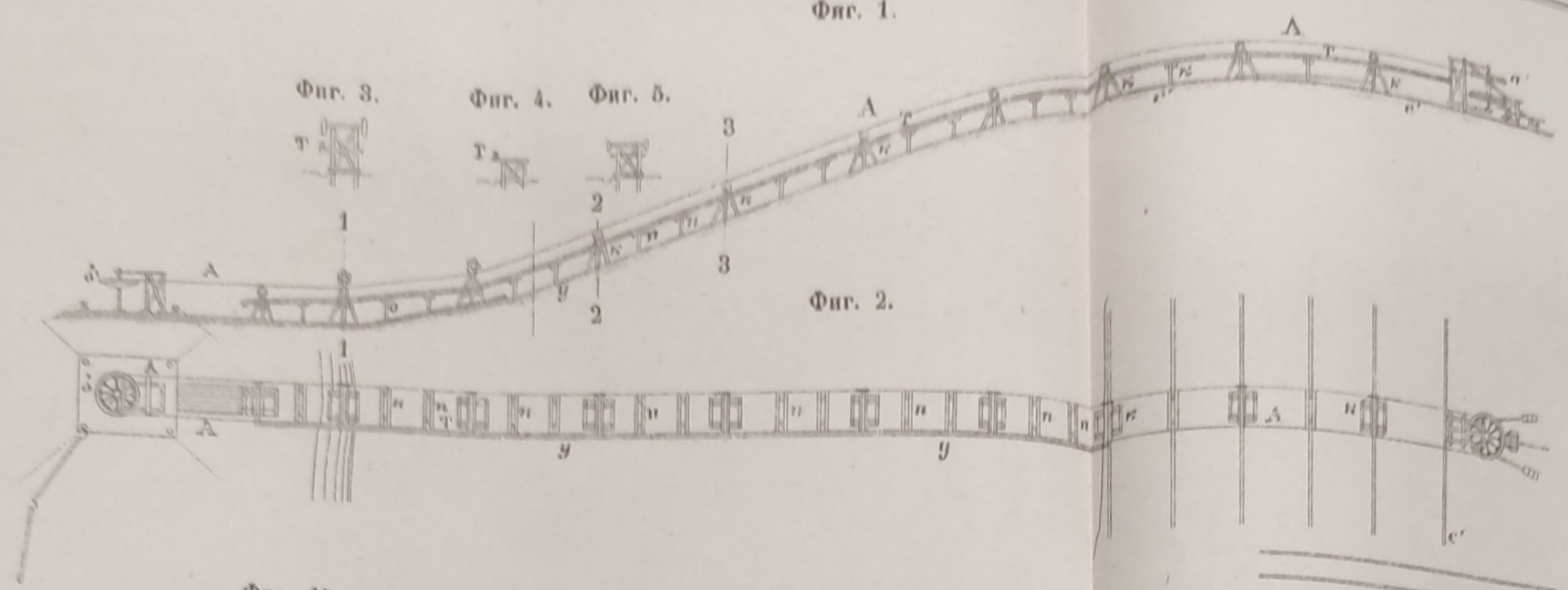
Эта зависимость, однако, изслѣдована лишь при незначительныхъ колебаннхъ влажности дерева, а именно, въ предѣлахъ между сырымъ и воздушносухимъ его состояннми. Въ отношенн же дерева, пропитаннаго водою до насыщенн, аналогичныхъ опытовъ до сихъ поръ еще не было, хотя, несомнѣнно, подобныя изслѣдованн весьма важны въ виду разнообразнаго примѣненн дерева для подводныхъ сооруженн. Вышеупомянутые опыты Маршета были произведены надъ торцами изъ граба (*Carpinus betulus*) и хмѣлеграба (*Ostrya carpinifolia*), которые подвергались сжатію какъ въ насыщенномъ водою состоянн, такъ и въ воздушносухомъ видѣ. При этомъ оказалось, что сопротивленн сжатію дерева, насыщеннаго водою, по сравненн съ сопротивленнмъ дерева воздушносухова (заключающаго отъ 7.16 до 8.30% влаги), было на 55—60% менѣе и притомъ независимо отъ того, требовалось ли для пропитыванн образца болѣе (до 80%) или меньшее (до 45%) количество воды. Этотъ выводъ является достаточно существеннымъ для того, чтобы обратить на себя вниманн строителей подводныхъ сооруженн, и дѣлаетъ желательными дальнѣйшіе въ томъ же направленн опыты въ болѣемъ масштабѣ надъ породами, по преимуществу употребляемыми для подводныхъ построекъ, напрімѣръ надъ дубомъ и лиственницею.

### Самотаска системы Н. Н. Алафузова.

Выгрузка бревенъ изъ воды съ доставкой ихъ къ лѣсопильному заводу составляютъ часто такой замѣчательный расходъ въ распиловкѣ лѣса, который не можетъ не побуждать лѣсоводчика къ примѣненн механическихъ приспособленн для выполненн этой операціи. Однимъ изъ немногихъ приспособленн этого рода, предложенныхъ русскою техникою, является паровая



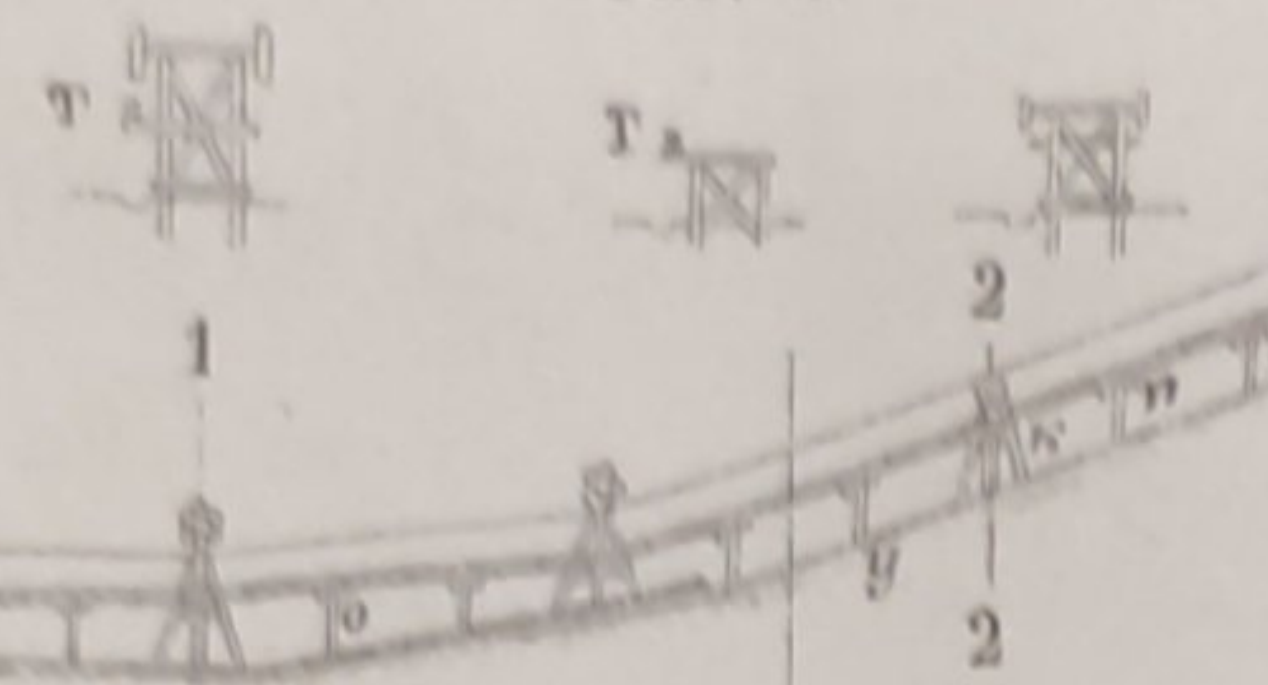
Фиг. 1.



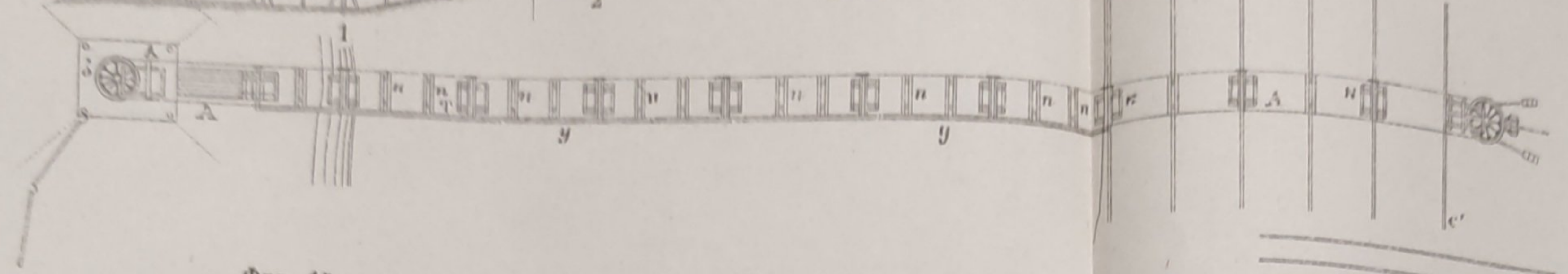
Фиг. 3.

Фиг. 4.

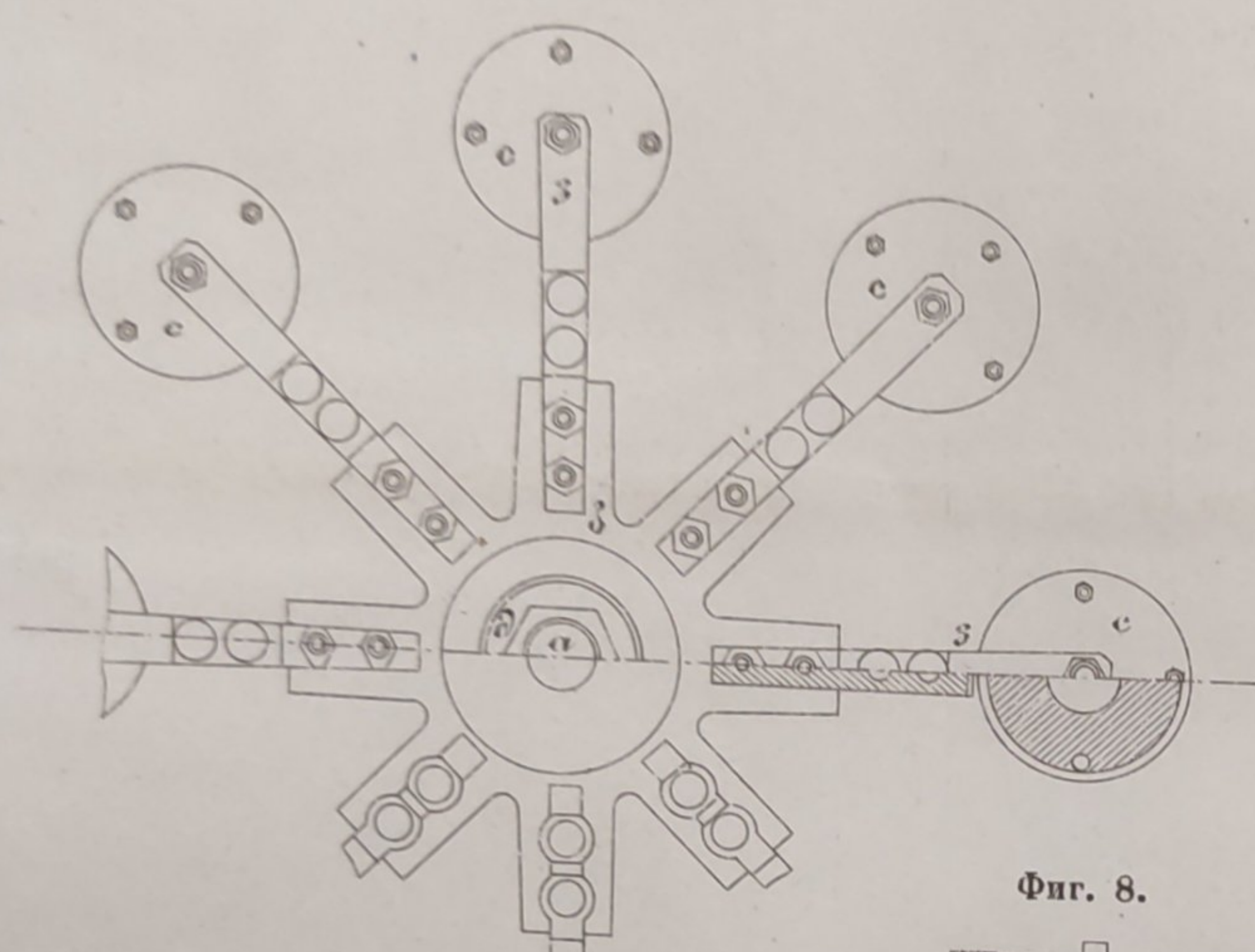
Фиг. 5.



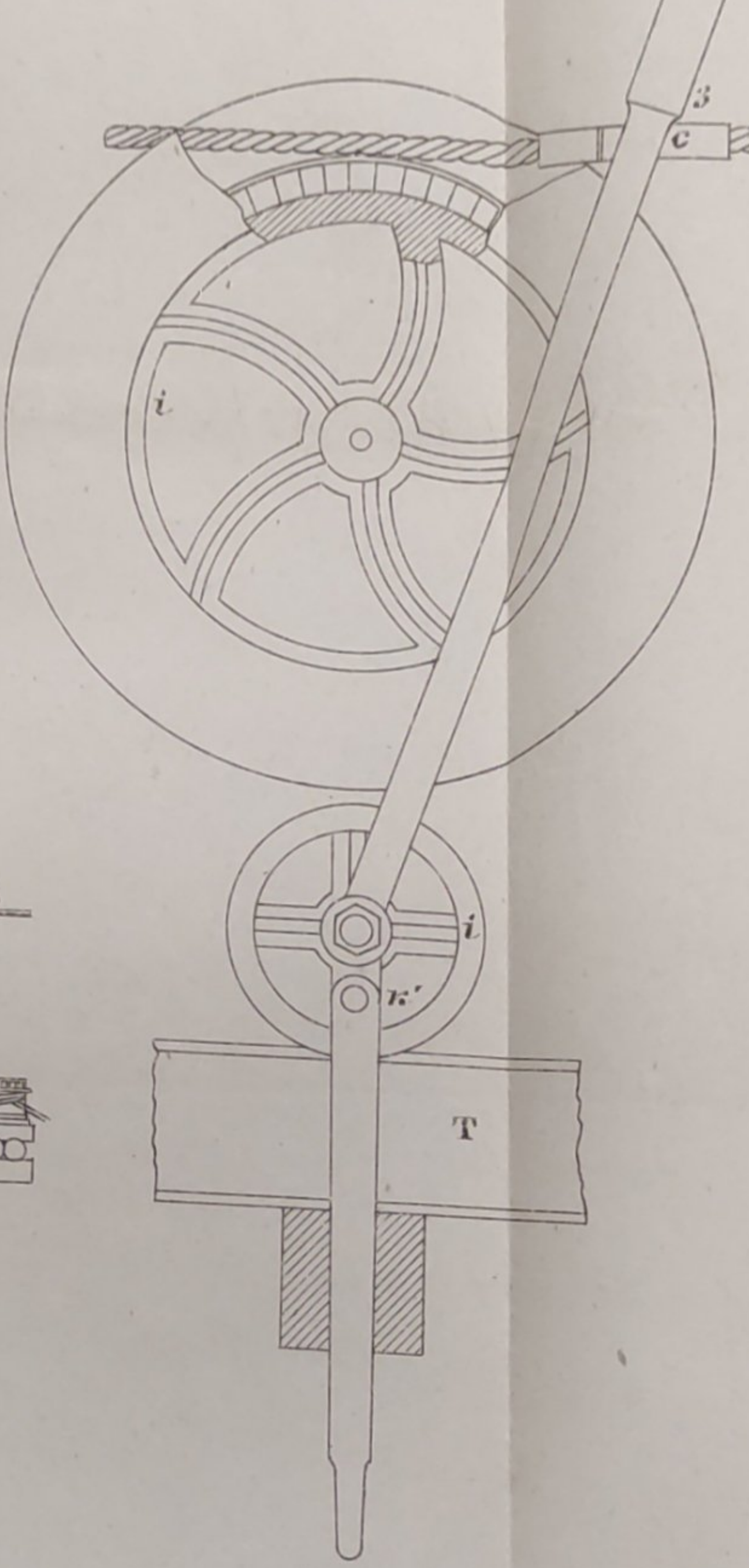
Фиг. 2.



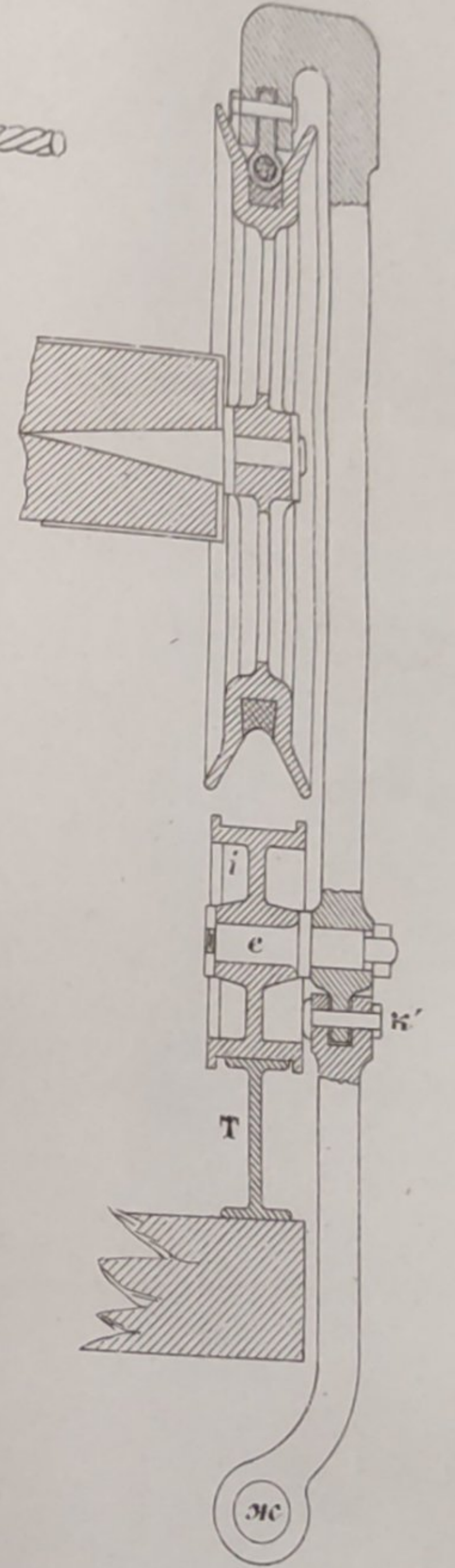
Фиг. 15.



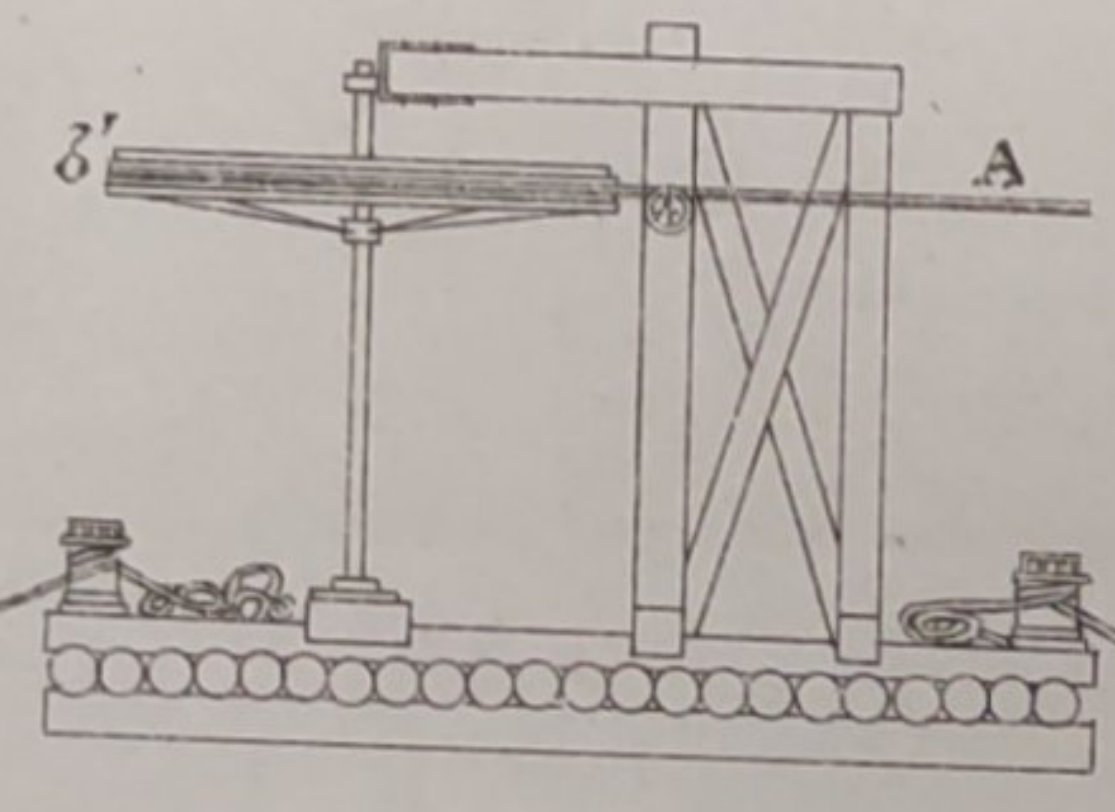
Фиг. 13.



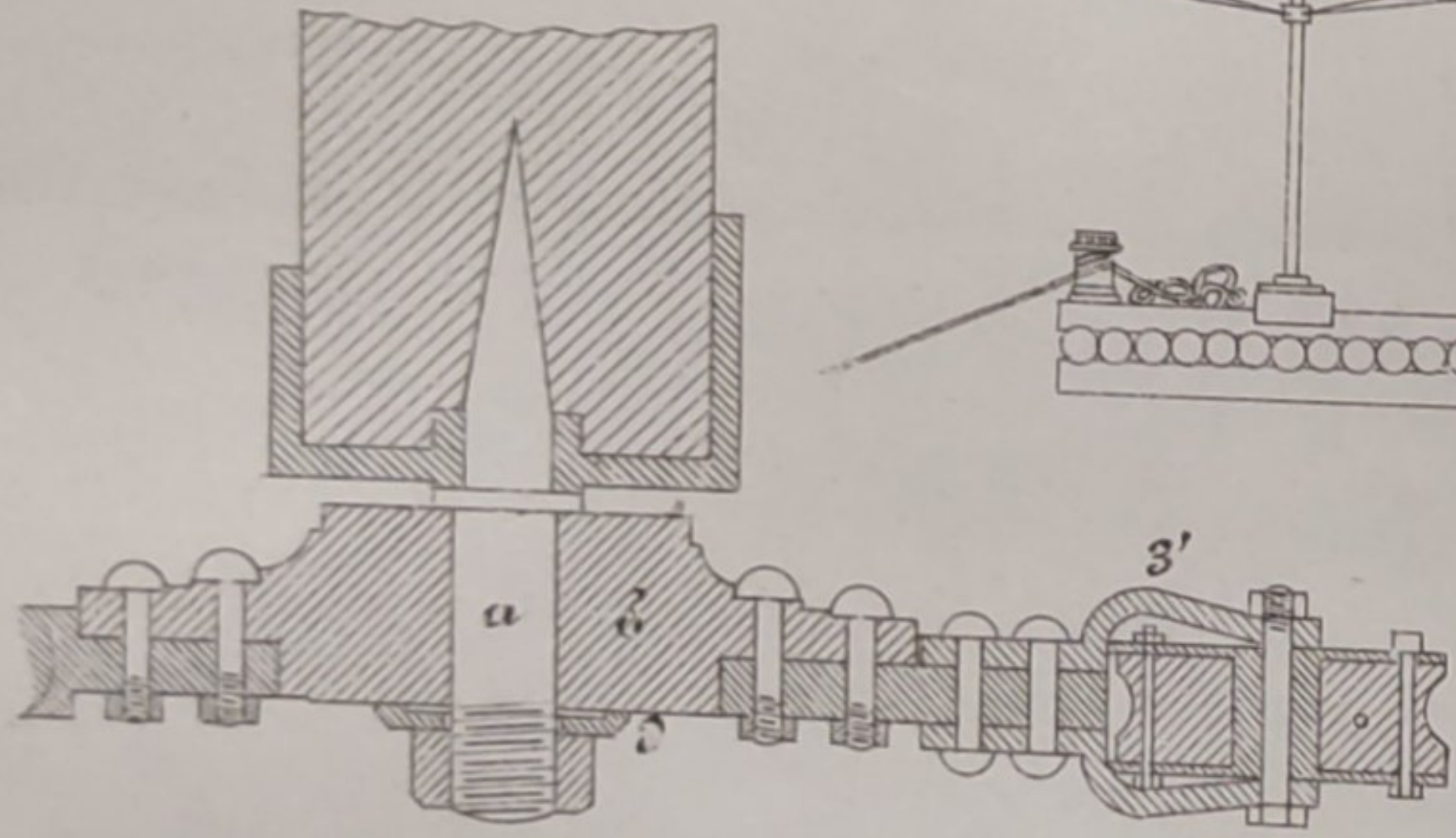
Фиг. 14.



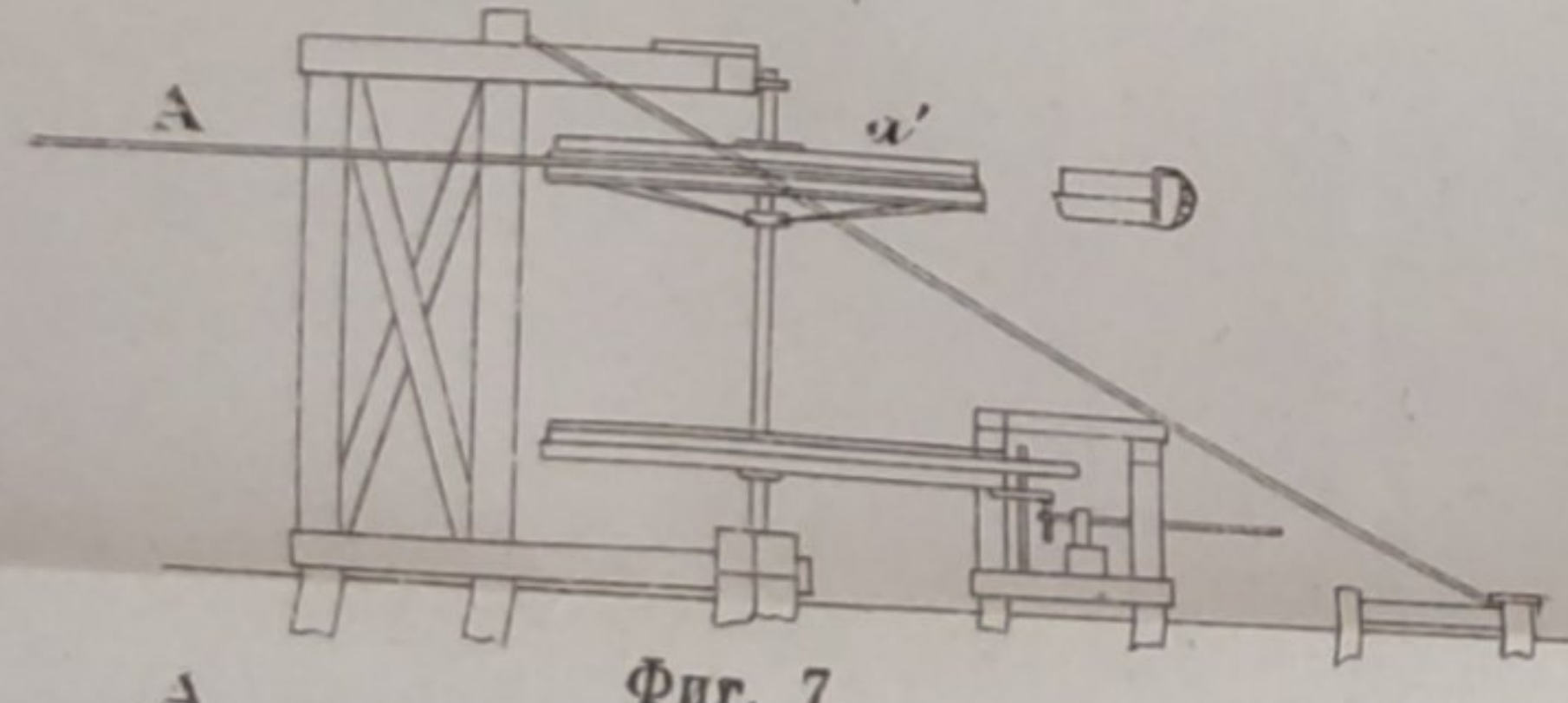
Фиг. 8.



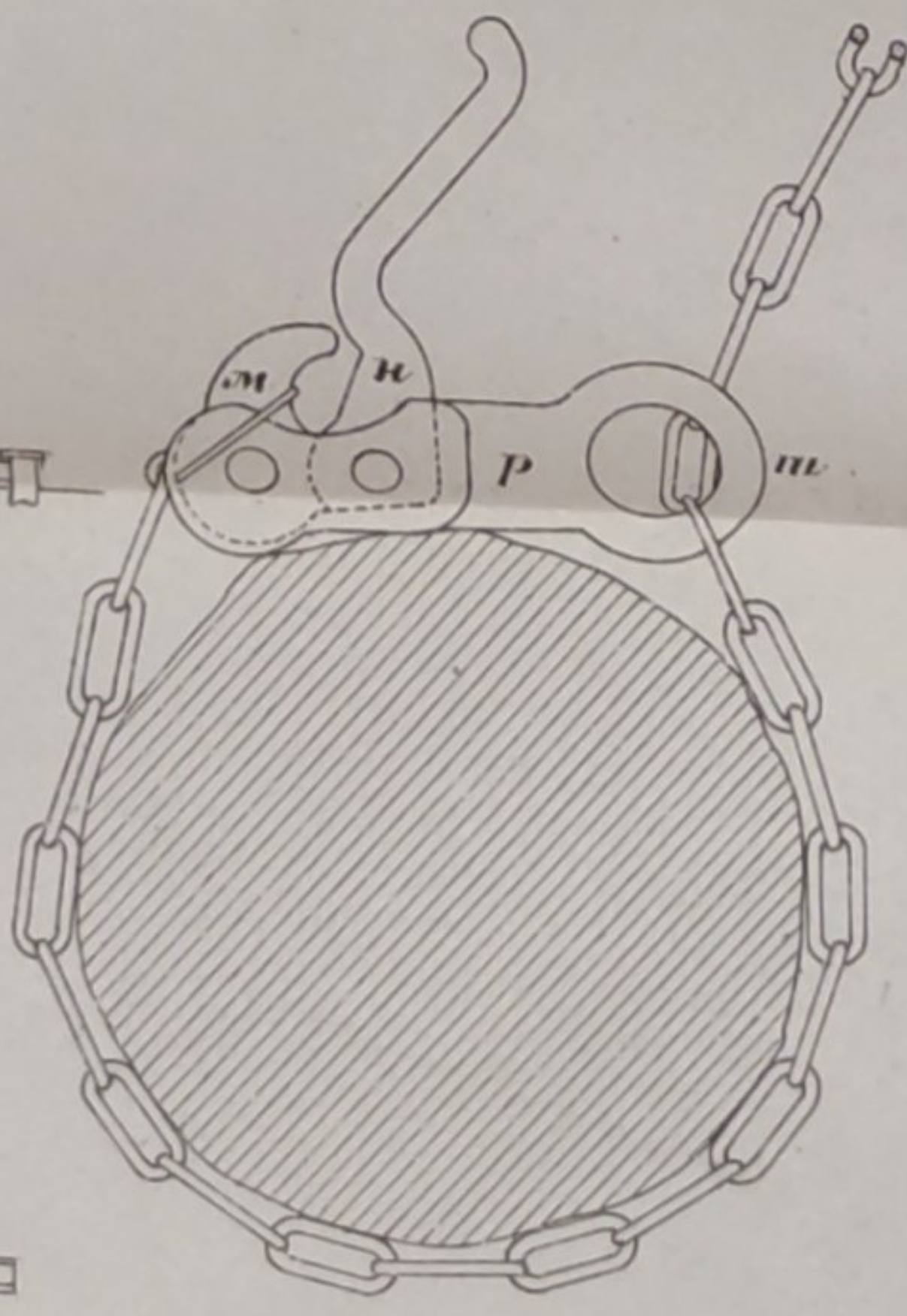
Фиг. 16.



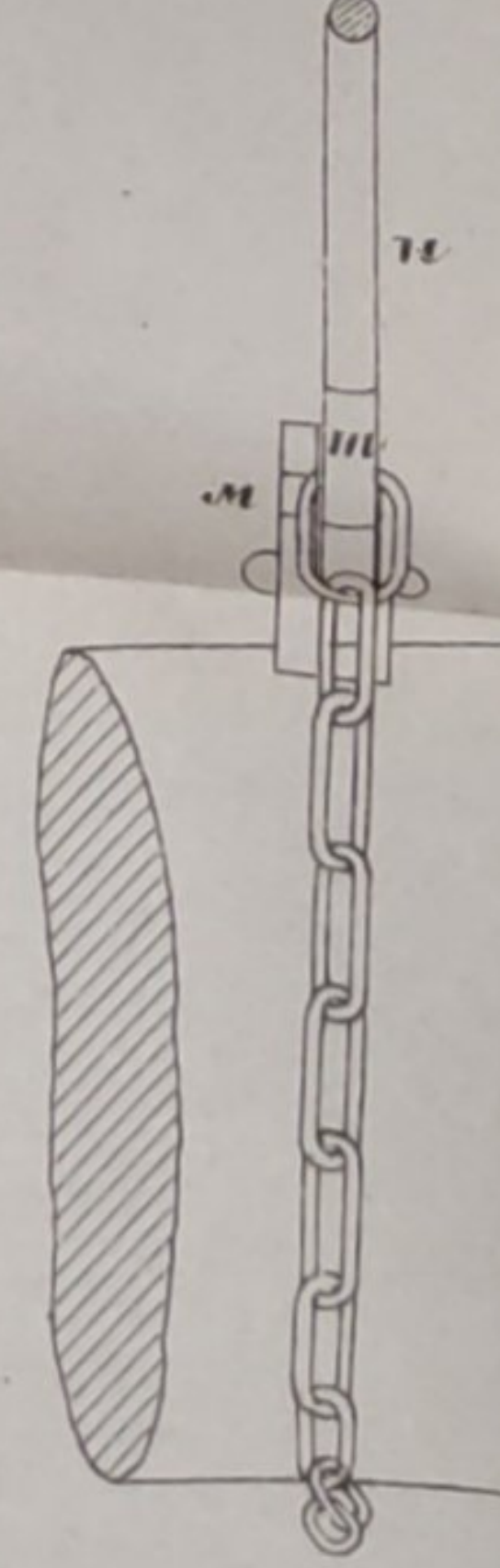
Фиг. 6.



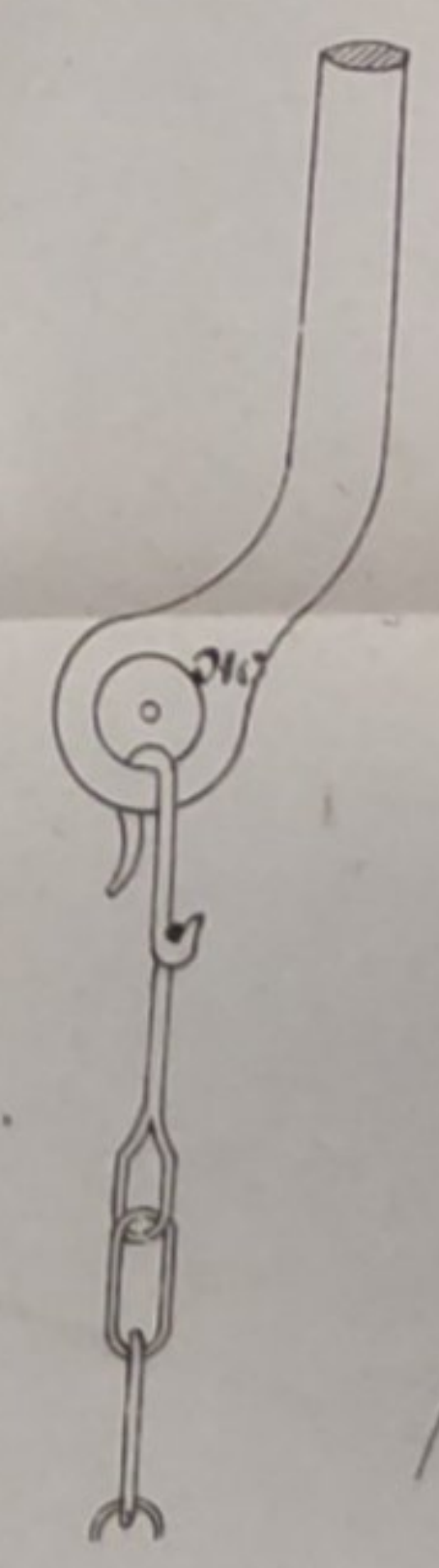
Фиг. 9.



Фиг. 10.



Фиг. 12.



Фиг. 11.





самотаска, изобрѣтенная инженеръ-механикомъ Н. Н. Алафузовымъ. Самотаска эта заслуживаетъ вниманія какъ потому, что пригодность ея испытана на практикѣ въ теченіе многихъ лѣтъ, такъ и въ виду того, что въ нашемъ лѣсопольномъ дѣлѣ до сихъ поръ чрезвычайно мало еще примѣняются для вышеуказанной цѣли какія бы то ни было механическія приемы. Поэтому предлагаемое описаніе названной самотаски, знакомящее съ устройствомъ ея, можетъ представлять практической интересъ.

На прилагаемомъ чертежѣ, фиг. 1 и 2 изображаютъ, въ боковомъ видѣ и планѣ, общее устройство самотаски; фиг. 3, 4 и 5 представляютъ вертикальные разрѣзы, соотвѣтственно по линіямъ 1—1, 2—2 и 3—3 (фиг. 1); фиг. 6, 7 и 8 изображаютъ устройство верхней и нижней подъемныхъ станцій; фиг. 9 до 16 представляютъ детали устройства самотаски.

Возвѣщенный стальной канатъ А, діаметромъ въ  $\frac{1}{4}$  дюйма, охватываетъ два горизонтальныхъ колеса  $a'$  и  $b'$  (фиг. 1 до 8), изъ которыхъ верхнее укрѣплено въ соотвѣтствующемъ устоѣ и приводится въ движеніе помощью паровой 25-ти сильной машины. Нижнее колесо установлено на подвижномъ плоту (фиг. 8), который помощью четырехъ цѣпей съ якорями устанавливается на водѣ; колесо это служитъ для поддержанія каната и, въ тоже время, съ помощью его дается необходимое натяженіе канату. На послѣднемъ, въ разстояніи 105—140 футъ другъ отъ друга, расположены крюки съ захватами, снабженными замками (фиг. 13 и 14); Каждый крюкъ состоитъ изъ двухъ половинъ, соединенныхъ шарниромъ  $k'$ ; верхняя половина крюка своею головкою соединяется съ канатомъ помощью охватки и болта. Охватка состоитъ изъ желѣзной трубки  $c$  съ выступомъ, черезъ который проходитъ болтъ крюка. Трубка  $c$  насаживается на канатъ въ горячемъ состояніи и удерживается на своемъ мѣстѣ какимъ либо подходящимъ способомъ. Нижняя часть верхней половины крюка имѣетъ палецъ  $e$ , на которомъ вращается чугунный катокъ  $i$ , опирающійся на желѣзный двутавровый рельсъ Т. Нижняя половина крюка имѣетъ кольцо  $ж$ , на которое надѣвается крючокъ захватки (фиг. 12). Захватка состоитъ изъ цѣпочки, на одномъ концѣ которой имѣется помянутый крючокъ, а на другомъ—замокъ, представляющій самъ по себѣ весьма остроумное и очень цѣнное изобрѣтеніе; какъ ни малъ этотъ снарядъ съ виду, по сравненію со всею самотаскою, но онъ тѣмъ не менѣе составляетъ одну изъ самыхъ важныхъ частей ея, отъ которой существенно зависитъ успѣшность и цѣлесообразность работы самотаски.

На фиг. 9, 10 и 11 изображены замки двухъ видовъ; Одинъ изъ нихъ (фиг. 9 и 10) имѣетъ обойму  $p$ , на которой вращаются два рычажка  $m$  и  $n$ ; рычажекъ  $m$ , своею вогнутостью опираясь на выпуклость рычага  $n$  (какъ указано пунктиромъ), удерживаетъ весь замокъ въ замкнутомъ положеніи. При отклоненіи рычага  $n$  вправо, онъ освобождаетъ рычажекъ  $m$ , который освобождаетъ цѣпочку, а слѣдовательно и бревно. Обойма  $p$  замка имѣетъ кольцо  $m$ , сквозь которое проходитъ цѣпочка; послѣднее звено этой цѣпочки имѣетъ такой размѣръ, что замокъ не можетъ сняться съ цѣпи. Замокъ видоизмѣненной

конструкціи, изображенный на фиг. 11, имѣетъ въ общемъ то-же устройство, какъ и предыдущій; но имѣетъ опорныхъ цилиндрическихъ поверхностей, рычажки  $m$  и  $n$  задерживаютъ другъ друга зубцами  $y$ .—Между верхнимъ и нижнимъ колесами  $a'$  и  $b'$  (фиг. 1 и 2) расположены промежуточные устои  $k, k, \dots$ , на верхнихъ поперечинахъ которыхъ имѣются чугунные ролики (фиг. 13 и 14) съ деревянной набивкой для поддержанія каната А. Внизу устоевъ имѣется деревянный желобъ (фиг. 3, 4 и 5), на который опирается бревно нижнимъ концомъ. Верхній конецъ бревна помощью захватки подвѣшенъ къ крюку каната, такъ что бревно во время движенія находится въ полувисающемъ положеніи (фиг. 1). Между помянутыми устоями расположены стойки  $n, n, \dots$  для укрѣпленія двутаврового рельса Т.

Въ томъ мѣстѣ линіи самотаски, гдѣ направленіе каната образуетъ вогнутый уголъ, помѣщаются два нажима; каждый изъ нихъ состоитъ изъ деревяннаго устоя, на верхней поперечинѣ котораго вращается на шипахъ  $a$  (фиг. 15 и 16) двѣ чугунные розетки  $b$ . Каждая розетка имѣетъ восемь гнѣздъ, въ которыхъ упрѣплены вилки  $z$  съ деревянными катками  $e, e$ . Розетка, помощью нажимной шайбы  $d$ , устанавливается такимъ образомъ, что во время прохожденія свободной части каната (безъ крюка) розетка не вращается и канатъ удерживается въ своемъ направленіи двумя катками  $e, e$ . Во время же прохожденія крюка, онъ своею головкою поворачиваетъ розетку на оси, послѣ чего канатъ снова удерживается двумя слѣдующими катками. Если профиль мѣстности не имѣетъ вогнутыхъ угловъ, то въ такомъ случаѣ употребленіе нажимовъ становится излишнимъ.

Плотъ лѣса, назначаемый къ выгрузкѣ, устанавливается выше линіи самотаски, считая по теченію рѣки. Выгруженные съ плота бревна подплываютъ къ нижнему колесу  $b'$  самотаски, гдѣ, съ соотвѣстнаго помоста рабочіе накладываютъ на нихъ захваты и зацѣпляютъ ихъ на подходящіе крюки каната. Наведенный на рельсъ Т крюкъ увлекаетъ за собою бревно, которое, по выходѣ къ мѣсту свалки  $e, e'$  (фиг. 1 и 2), освобождается рабочимъ отъ захватки, раскрывая ея замокъ, и затѣмъ, по особымъ слизамъ, наваливается на вагончики для отвозки по рельсамъ лошадьми въ особые бунты. При колебаніи уровня воды, когда урѣзь ея приближается или удаляется отъ линіи самотаски, длина послѣдней тоже мѣняется. Для этой цѣли канатъ А самотаски состоитъ изъ отдѣльныхъ кусковъ, которые соединяются между собою желѣзными петлями, и затѣмъ имѣются запасные устои  $k, k$ , для добавленія линіи. При скорости каната въ 235 футъ въ минуту, въ часъ пройдетъ 100 крюковъ, а слѣдовательно столько же штукъ выгрузится бревно.

Вышеописанная система самотаски совершенно безпрепятственно позволяетъ примѣнять ее къ различнымъ профилямъ мѣстности, не стѣсняясь колебаніемъ урѣза воды и для всякой длины и толщины строевого лѣса; укладка послѣдняго по сортамъ достигается тѣмъ, что съемъ бревно съ линіи самотаски можетъ быть произведенъ въ любомъ мѣстѣ ея, лишь-бы было мѣсто для

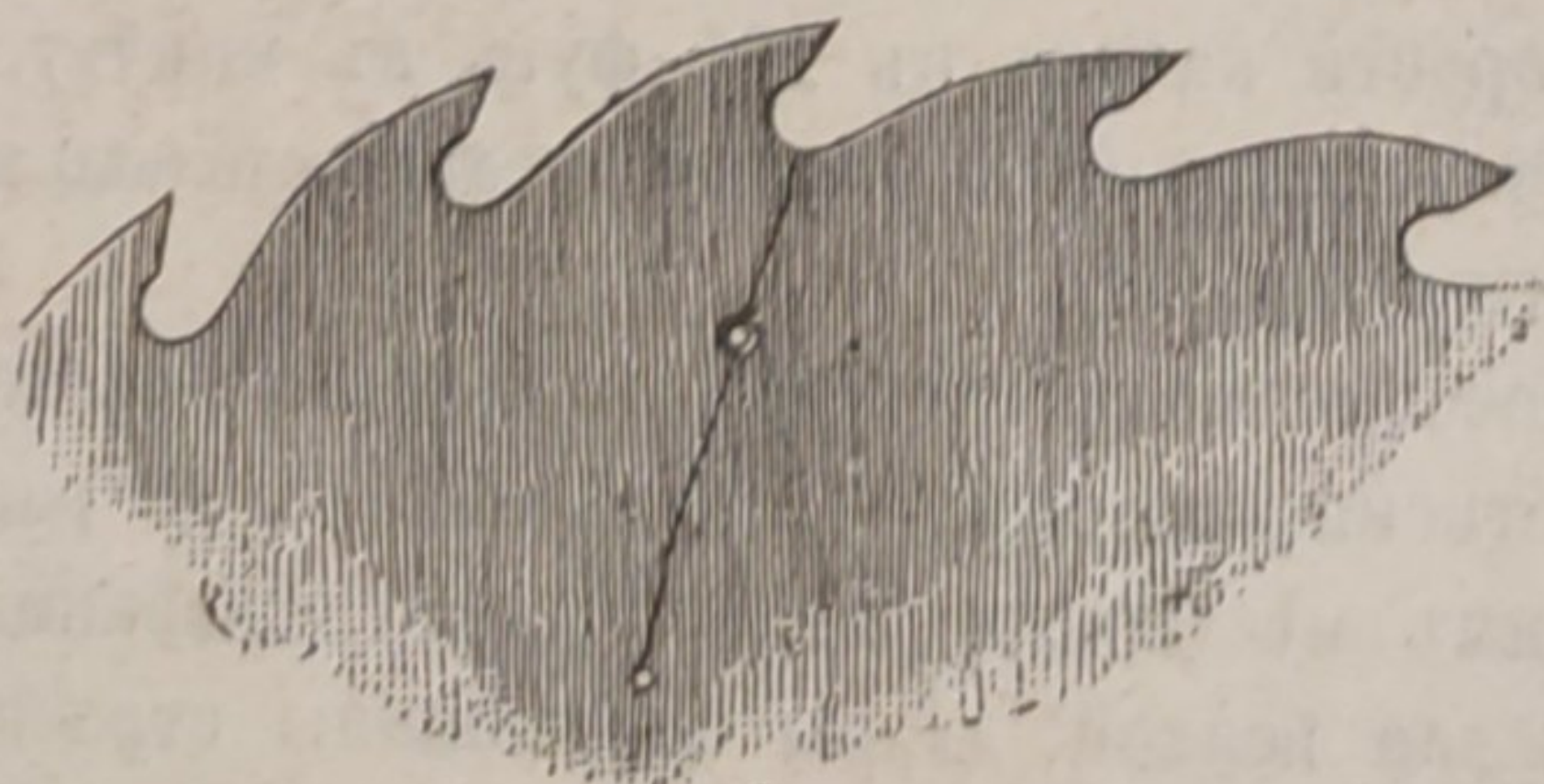


укладки лѣса въ штабеля. Принимая во вниманіе стоимость паровой машины, котла и аданія для помѣщенія ихъ, а также всего остального устройства самотаски,— каждая погонная сажень линіи самотаски, при длинѣ ея въ 100 сажень, приблизительно стоитъ 260 рублей. Выгрузка бревенъ къ мѣсту свалки, не считая развозки ихъ вагончиками по пристани съ укладкою въ штабеля, а также стоимости патента и погашенія капитала съ процентами, обходится въ среднемъ 9—10 копѣекъ со штуки. Для усиѣннаго дѣйствія самотаски требуется 46 человекъ служащихъ и рабочихъ, которые въ теченіе 12 часовъ работы могутъ выгрузить изъ воды 1200 тринадцати-аршинныхъ бревенъ 7 вершковъ толщиной въ вершинѣ, а при болѣе тонкихъ сортахъ лѣса— до 1500 штукъ.

Подобной системы двѣ самотаски устроены въ Царицынѣ-на-Волгѣ, на лѣсопильныхъ заводахъ Максимова, гдѣ можно видѣть ихъ дѣйствіе. На этихъ заводахъ одна изъ самотасокъ имѣетъ длину до 200 саж. и работаетъ 8 лѣтъ; для дѣйствія ея требуется около 15 силъ. Вторая самотаска, длиною въ 180 сажень, находится въ дѣйствіи уже 12 лѣтъ; для нея имѣется отдѣльный паровой двигатель въ 35 силъ. Самотаски эти даютъ громадную экономію въ расходахъ по выгрузкѣ лѣса; въ сравненіи со стоимостью выгрузки лѣса лошадьми, эта экономія доходитъ до 300%. Вслѣдствіе недружнаго сплава по Волгѣ, выгрузка лѣса бываетъ сдержанна: приходится уменьшать ходъ каната и дѣлать перерывы въ рабочее время; не смотря на это, все-таки, въ теченіе лѣта, выгружено одною самотаскою въ навигацію 1889 года — 110.922 бревна, 1890 г.— 118.328 бревенъ, 1891 г.— 109.886 бревенъ, 1892 г.— 107.871 бревно, 1893 г.— 126.917 бревенъ, 1894 г.— 104.002 бревна, 1895 г.— 119.673 бревна, 1896 г.— 120.000 бревенъ. За все это время было рабочихъ дней 756. Такимъ образомъ самотаска выгружала въ каждый рабочий день въ среднемъ 1213 бревенъ. Такая производительность и равномерность въ работѣ указываютъ на прочность и простоту всего устройства самотаски.

### Починка круглой пилы.

Въ случаѣ трещины въ круглой пилѣ, исправленіе ея можетъ быть достигнуто слѣдующимъ способомъ. Въ томъ мѣстѣ, гдѣ трещина кончается, просверливаютъ въ полотнцѣ пилы отверстіе въ  $\frac{1}{4}$  дюйма діаметромъ, а въ разстояніи  $\frac{1}{2}$  дюйма отъ окружности, по



которой расположены основанія зубцовъ, другое отверстіе того же размѣра. Для наглядности это представлено на

прилагаемомъ рисункѣ. Последнее отверстіе раззинковывается съ обѣихъ сторонъ пилы. Затѣмъ берутъ болтъ, діаметромъ и формою головки отвѣчающій сдѣланному раззинкованному отверстію. Длина болта превосходитъ въ 2 раза толщину полотнца пилы. Вставивъ болтъ въ раззинкованное отверстіе, расклепываютъ его, держа пилу чуть чуть выше наковальни, затѣмъ поворачиваютъ пилу другой стороной и осаживаютъ головку. Металлъ долженъ плотно заполнить раззинкованныя углубленія. Сплавивъ или сточивъ выступающія части болта можно употреблять въ дѣло. При умѣлой работѣ исправленіе пилы по этому способу получается настолько надежнымъ, что вполне обезпечиваетъ пилу отъ расхожденія и дальнѣйшаго распространенія трещины. Бывали случаи, что въ такой починенной пилѣ отлетали цѣлыя зубья, прежнее же исправленіе трещины при этомъ нисколько не страдало.

### О сухой перегонкѣ древесныхъ опилокъ.

Способъ Бермана.

Уже давно дѣлались попытки использовать древесныя опилки въ качествѣ матеріала для сухой перегонки, но предложенные до послѣдняго времени аппараты страдали общимъ имъ недостаткомъ, сложностью и несовершеннымъ переугливаніемъ матеріала, а слѣдовательно и пониженными выходами продуктовъ перегонки: древеснаго уксуса, древеснаго спирта, скипидара, смолы.

Въ наиболѣе практичномъ изъ этихъ аппаратовъ, въ ретортѣ Галлидея, опилки автоматически подаются въ металлическій закрытый цилиндръ, нагрѣваемый на огнѣ и помощью безконечнаго винта передвигаются къ противоположному концу цилиндра.

Совершая этотъ путь, опилки переугливаются, давая парообразные продукты, отводимые въ холодильникъ, гдѣ они сгущаются въ смолу и подсмольную воду. Древесина сама по себѣ есть плохой проводникъ тепла, и прогнѣть опилки равномерно во всей ихъ массѣ чрезвычайно трудно; этому мѣшаетъ также уплотненіе опилокъ въ цилиндрѣ, происходящее при движеніи безконечнаго винта. По этой причинѣ при способѣ Галлидея наблюдается лишь частичное переугливаніе массы опилокъ и главнымъ образомъ вблизи стѣнокъ цилиндра. Кромѣ того спрессовываніе опилокъ затрудняетъ свободный выходъ парамъ, которые, оставаясь большее время въ цилиндрѣ, перегрѣваются и, разлагаясь, превращаются въ трудно сгущаемые газы. Самыя опилки, обладающія большою гигроскопичностью, удерживаютъ въ себѣ значительный % воды, на испареніе которой тратится много тепла, помимо того, что и растворимые въ водѣ продукты перегонки, какъ напр. уксусная кислота, получаются, вслѣдствіе избытка содержанія воды, сильно разжиженными; а это въ свою очередь вызываетъ излишній расходъ въ топливѣ при послѣдующей обработкѣ смольной воды. Наконецъ твердый остатокъ, угольная мелочь, при прежнихъ способахъ работы не имѣлъ никакой цѣны и пропадалъ бесполезно для производства.



Изобрѣтеніе г. Бергмана направлено къ устраненію указанныхъ недостатковъ и заключается въ предварительномъ прессованіи опилокъ и превращеніи ихъ въ брикетты. Опилки прессуются подъ давленіемъ свыше 1000 атмосферъ въ особыхъ формахъ. Дно формы имѣетъ отверстія, въ которыя плотно входятъ штифты, которыми усажена подвижная крышка формы, служащая въ то же время поршнемъ. При нажатіи сильного пресса эта крышка входитъ внутрь формы и сдавливаетъ загруженные въ нее опилки.

Вслѣдствіе такого устройства брикетты получаются не сплошные, а съ пустыми каналами; подобная форма брикеттовъ способствуетъ болѣе легкому удаленію изъ реторты возгоняющихся продуктовъ, которые вслѣдствіе этого не застаиваются въ ретортѣ и претерпѣваютъ разложенія. При формованіи брикетта выпрессовывается вода и для удаленія ея въ стѣнкахъ формы и въ крышкѣ дѣлаются отверстія, закладываемыя войлокомъ. Удаленіе воды должно конечно вліять на повышение концентрации дестиллята, а превращеніе опилокъ въ брикетты позволяетъ утилизировать остающійся послѣ перегонки уголь для нагрѣванія ретортъ. Таковы сущность и преимущества способа Бергмана.

Кассельская акціонерная компанія (Actien Gesellschaft für Treberocknung), которая приобрѣла патентъ Бергмана, дѣятельно рекламируетъ этотъ способъ указаніемъ на слѣдующія его выгоды. Прессованіе опилокъ при высокомъ давленіи способно, по отзыву компаніи, вслѣдствіе выдѣляющагося тепла, почти совершенно испарить и ту воду изъ опилокъ, которая остается въ нихъ послѣ сушки

дерева на воздухъ; по этой причинѣ послѣ переугливанія получается настолько концентрированный и чистый перегонъ, что устраняется надобность готовить промежуточный продуктъ, кальцеву соль, какъ это обыкновенно дѣлается при сухой перегонкѣ дерева. Уголь же получается при этомъ такой плотности, что онъ вполне выдерживаетъ дальнюю перевозку въ массѣ и можетъ служить въ качествѣ топлива высокой теплопроизводительной силы.

Въ виду такихъ выгодъ переугливанія древесныхъ брикеттовъ, естественно возникла мысль воспользоваться этимъ способомъ для сухой перегонки не только опилокъ и древесной мелочи, но вообще и дровяного лѣса, ибо увеличеніе выходовъ въ конечныхъ продуктахъ обѣщало съ лихвою вознаградить расходы на измельченіе дерева. Таковъ именно послѣдній патентъ Адольфа Шмидта, приобретенный также Кассельской компаніей.

Г. Румпфъ усумнившійся въ справедливости этихъ весьма заманчивыхъ обѣщаній, взялъ на себя трудъ проверить на опытѣ преимущества способа Бергмана. Г. Румпфъ бралъ опилки отъ буковаго и пихтоваго дерева и подвергалъ ихъ прессованію въ гидравлическомъ прессѣ до 1500 атмосферъ. Оказалось, что какъ бы долго не продолжалась эта операція для опилокъ изъ воздушнаго сухого дерева, въ нихъ не замѣчалось никакого уменьшенія влажности. Испытывая же насыщенные влагою опилки, г. Румпфъ нашелъ уменьшеніе влажности, но въ конечномъ результатѣ спрессованная масса содержала ея не менѣе 25%. Цифровыя данныя, касающіяся этихъ опытовъ приведены въ таблицѣ I.

ТАБЛИЦА I.

	Спрессованныя буковыя опилки.						Спрессованныя пихтовыя опилки.					
	Воздушно сухія.			Влажныя.			Воздушно сухія.			Влажныя.		
	Опытъ.			Опытъ.			Опытъ.			Опытъ.		
	I	II	III	I	II	III	I	II	III	I	II	III
Вѣсъ послѣ прессованія, въ граммахъ . . . . .	21,2	22,1	20,6	23,6	22,9	24,0	18,7	19,1	17,2	19,9	16,9	19,4
Содержаніе влаги въ %/о . . . . .	18,0	18,5	18,0	25,42	26,64	29,58	11,73	11,52	12,21	26,63	26,61	27,32
Потеря влаги при прессованіи, въ граммахъ	0	0	0	13,0	17,1	16,7	0	0	0	16,4	16,4	15,8
Потеря влаги при высушиваніи спрессованныхъ брикеттовъ въ теченіе 3-хъ часовъ при 120° С., въ граммахъ . . . . .	3,8	4,0	3,2	6,0	6,1	7,1	2,1	2,2	2,1	5,3	4,5	5,3

Дальнѣйшіе опыты Румпфа были направлены къ сравненію выходовъ угля, смолы, древеснаго укуса при употребленіи обычнаго способа перегонки и способа Бергмана. Перегонка спрессованныхъ брикеттовъ и неизмельченныхъ кусковъ дерева производилась въ небольшихъ ретортахъ и хотя полученные выходы превосходятъ дѣйствительные выходы продуктовъ при завод-

скомъ производствѣ, но сравнительное значеніе цифръ черезъ это не теряетъ силы.

Опыты эти показали (табл. II), что ни измельченіе, ни прессованіе не вліяютъ чувствительно на повышеніе выходовъ продуктовъ и что обыкновенный способъ перегонки буковой и пихтовой древесины въ кускахъ даетъ безспорно наилучшіе сравнительные результаты. Дре-



## ТАБЛИЦА II.

Вліяніе измельченія и брикеттированія древесины на выходы продуктовъ сухой перегонки.

ДРЕВЕСНЫЯ ПОРОДЫ.	СОСТОЯНІЕ.		Угля %	Смоля %	Древеснаго уксуса %	Уксусной кислоты въ древ. уксусѣ %.	Итого уксус- ной кислоты въ % отъ вѣса де- рева.
Пихта . . . . .	сухая	непрессован.	22,9	15,4	35,0	8,8	3,1
	»	прессованн.	23,5	11,7	42,4	8,5	3,6
Пихтовья опилки . . . . .	»	»	27,5	11,8	33,9	9,6	3,3
	брикетты	»	32,3	7,5	36,2	10,65	3,85
Букъ . . . . .	сухой	непрессован.	23,2	7,0	44,7	15,0	6,7
	»	прессованн.	23,8	7,3	44,4	15,7	6,97
Буковья опилки . . . . .	»	»	24,9	6,4	40,2	15,10	6,10
	брикетты	»	27,3	7,3	38,9	10,15	4,00
»	»	»	32,6	11,2	35,0	12,0	4,4
Пихта . . . . .	} въ комнатно-сухомъ со- стояніи.		33,0		50,0		4,5
Букъ . . . . .			29,3		54,0		7,7

весный уксусъ получался бураго цвѣта, съ сильнымъ пригорѣлымъ запахомъ и съ обильнымъ содержаніемъ смоль, какъ въ случаѣ обычныхъ пріемовъ перегонки, такъ и при примѣненіи способа Бергмана. Выходы и концентрація водной части перегона, какъ показываетъ таблица, точно также не даютъ права заключать о преимуществахъ новаго способа. Содержаніе уксусной кислоты для сухихъ опилокъ не превосходитъ здѣсь 16%, а такая концентрація достижима и при обычныхъ пріемахъ перегонки сухого древеснаго матеріала. Не подтвердилось также и то увѣреніе компаніи, что при сильномъ прессованіи получаютъ послѣ переугливанія прочные и легко транспортируемые угольные брикетты. Въ лучшемъ случаѣ г. Румпфъ получалъ брикетты, неразваливавшіеся только при осторожномъ съ ними обращеніи и годные лишь для мѣстнаго потребленія, какъ топливо для нагрѣванія ретортъ; чаще же, при простомъ перекладываніи угольныхъ остатковъ, они уже превращались въ мелочь. Очевидно, что заводы, работающіе по способу Бергмана и выпускающіе въ продажу плотные брикетты, прибѣгаютъ къ вторичному прессованію угольной мелочи при употребленіи обычныхъ цементирующихъ веществъ.

Изъ этихъ опытовъ можно заключить, что измельченіе древесины и прессованіе ея не даютъ никакихъ преимуществъ ни въ выходахъ продуктовъ, ни въ ихъ чистотѣ и концентраціи, а слѣдовательно примѣненіе способа Бергмана къ переугливанію дровяного лѣса будетъ безусловно убыточно, такъ какъ расходы по измельченію и прессованію сравнительно очень высоки. Значеніе же этотъ способъ можетъ имѣть для использованія отбросовъ въ некоторыхъ деревообрабатывающихъ производствахъ, и скорѣе всего тамъ, гдѣ по недостатку мѣстныхъ лѣсовъ приходится очень экономно относиться къ привознымъ издалека и дорогимъ лѣснымъ матеріаламъ.

## Лѣсоторговый отдѣлъ.

## Торги на продажу лѣса въ Олонецкой губ.

26-го сентября въ острѣчинскомъ волостномъ правленіи происходили торги на продажу лѣса изъ казенныхъ дачъ острѣчинскаго, оптинскаго, юксовскаго и виницкаго лѣсничествъ, Олонецкой губ. Къ торгамъ предъявлялись дѣлянки сплошной рубки (сосна, ель, береза и осина) съ учетомъ по площади, въ числѣ 58 торговыхъ единицъ, и участки для выборочной рубки березовыхъ дровъ, а также для заготовки дровъ и бревенъ изъ мертваго лѣса, съ учетомъ по количеству матеріаловъ, въ числѣ 89 единицъ. Желающихъ торговаться устно явилось двое и подано 39 запечатанныхъ объявленій. Въ результатѣ продано 25-ти лицамъ 117 торговыхъ единицъ за сумму 241.971 р. 65 к., въ томъ числѣ заключается 49 дѣлянокъ сплошной рубки, площадью 794,6 дес., и 68 участковъ выборочной рубки съ учетомъ по количеству матеріаловъ. Непроданнаго лѣса осталось: 9 дѣлянокъ сплошной рубки и 21 участокъ выборочной рубки, всего на сумму 36.565 р. 70 к.

Болѣе значительныя покупки сдѣланы слѣдующими лицами: 1) купецъ Г. Г. Торкачевъ заторговалъ 12 дѣлянокъ сплошной рубки, площадью 170,2 дес., въ острѣчинской, оптинской и мегорской дачахъ за 36.647 р. и 21 участокъ выборочной рубки въ юксовской и виницкой дачахъ за 15.113 р. 90 к., всего на сумму 51.760 р. 90 к.; 2) купецъ С. М. Румянцевъ заторговалъ въ острѣчинской, оптинской, юксовской и важинской дачахъ 9 дѣлянокъ сплошной рубки, площадью 116,4 дес., за 37.881 р.; 3) торговый домъ «Громовъ и К°» — 5 дѣлянокъ сплошной рубки, площадью 244,2 дес., въ оптин-



ской дачѣ за 29.827 р.; 4) П. К. Мейбаумъ—5 дѣлянокъ, площадью 63,3 дес., въ юксовской дачѣ за 27.237 р.; 5) купецъ М. Е. Афонкинъ—5 дѣлянокъ, площадью 45,2 дес., въ острѣчинской и юксовской дачахъ за 12.820 р. и 5 участковъ выборочной рубки для заготовки 1.420 куб. саж. дровъ за 5.110 р. 70 к., всего на сумму 17.930 р. 70 к. и 6) купецъ А. Ф. Лопаревъ купилъ въ мегорской дачѣ одну дѣлянку сплошной рубки, площадью 70,4 дес., за 9738 р.

30-го сентября при лодейнопольскомъ полицейскомъ управленіи были торги на продажу лѣса изъ казенныхъ дачъ святозерскаго, видлицкаго, олонцакаго, важинскаго и лодейнопольскаго лѣсничества. Къ торгамъ предъявлялись дѣлянки сплошной рубки съ учетомъ по площади въ количествѣ 51 торговой единицы, а также участки для выборочной рубки березоваго и осиноваго лѣса и для заготовки матеріаловъ изъ мертваго хвойнаго лѣса, съ учетомъ по количеству, въ числѣ 77 торговыхъ единицъ. Для устнаго торга явилось одно лицо; запечатанныхъ объявленій поступило 25. Въ результатѣ продано 18-ти лицамъ 87 торговыхъ единицъ, оцѣненныхъ въ 114.588 р., за сумму 163.885 р., въ томъ числѣ заключается 39 дѣлянокъ сплошной рубки (сосна съ елью, березою и осиною), площадью 892,25 дес., проданныхъ за 141.792 р. или среднимъ числомъ около 759 руб. за десятину. Непроданнаго лѣса осталось 41 торговая единица.

Къ болѣе крупнымъ покупкамъ принадлежатъ слѣдующія: 1) довѣреннымъ общества Путиловскихъ заводовъ Э. Э. Циммерманомъ заторговано въ видлицкой и самбатукской дачахъ 10 дѣлянокъ сплошной рубки, площадью 175,6 дес., за 52.822 р.; 2) довѣреннымъ купца П. И. Карнышева въ дачахъ важинскаго и лодейнопольскаго лѣсничества—7 дѣлянокъ сплошной рубки, площадью 250,2 дес., за 23.702 р.; 3) довѣреннымъ купца В. Н. Румянцева въ важинской дачѣ—8 дѣлянокъ сплошной рубки, площадью 169,9 дес., за 19.740 р. и 1 участокъ для выборки мертваго лѣса за 233 р. 50 к., всего на сумму 19.973 р. 50 к.; 4) М. В. Мирохинымъ куплено въ кондутолянской дачѣ 3 дѣлянки сплошной рубки, площадью 114,7 дес., за 18.575 р. и 1 участокъ для выборки мертваго лѣса за 1,116 р., всего на сумму 19.691 р. и 5) Я. П. Мирохинымъ куплено въ дачахъ лодейнопольскаго и святозерскаго лѣсничества 19 участковъ для заготовки дровъ изъ мертваго лѣса (сосновыхъ и еловыхъ) на площадь 834,2 дес., въ количествѣ 3.220 куб. саж., за сумму 10,873 р. 80 к.

#### Торги на продажу лѣса въ Казанской губ.

При козьмодемьянскомъ волостномъ правленіи 12 сентября производились торги на продажу изъ 4-й ардинской сборной дачи, мадарскаго лѣсничества, хвойнаго лѣса (преимущественно сосноваго) съ примѣсью лиственныхъ породъ, съ учетомъ по площади, въ количествѣ 162 единицъ на сумму 94.348 р. и 28 единицъ, состоящихъ изъ участковъ выборочной рубки мертваго лѣса съ учетомъ по количеству матеріаловъ, на сумму 1.321 р. Запечатанныхъ объявленій къ торгамъ по-

ступило 20. Въ результатѣ заторговано 11-ю лицами, въ числѣ 160 единицъ, дѣлянокъ сплошной рубки общей площадью 636,7 дес. на сумму 127.366 р. 1 к. и 10 единицъ для выборки мертваго лѣса на площади 23.626 дес. за 595 р. 86 к., всего на сумму 127.961 р. 87 к., при оцѣнкѣ въ 85.651 р. Изъ состоявшихся продажъ растущаго лѣса наиболѣе крупныя составляютъ: 1) астраханскому купцу П. П. Вейнеру 78 дѣлянокъ, общей площадью 365,33 дес., на сумму 82.319 р.; 2) В. М. Губину—13 дѣлянокъ, площадью 51,4 дес., на сумму 14.865 р.; 3) торговому дому «Братья И. и А. Губины»—13 дѣлянокъ, площадью 65,9 дес., на сумму 14.583 р. и 4) козьмодемьянскому купцу В. А. Камерянову—17 дѣлянокъ, площадью 82,3 дес., на сумму 7.474 р. 1 к.

#### Продажа казеннаго лѣса по Нижегородской губ.

Въ лыковской казенной дачѣ, хохальскаго лѣсничества, расположенной въ 50—60 верстахъ отъ Волги, по р. Керженцу, Нижегородской губ., землевладѣльцемъ И. Бердниковымъ куплено съ торговъ, бывшихъ 1-го сентября, а частью хозяйственнымъ образомъ, для выборочной рубки съ учетомъ по пнямъ 12.233 сосновыхъ дерева за сумму 36.928 р., т. е. въ среднемъ по 3 р. 2 к. за дерево. На тѣхъ же торгахъ кромѣ того въ названной дачѣ куплено ветлужскимъ купцомъ В. Соловьевымъ, въ одномъ участкѣ, 5,982 сосновыхъ дерева за 23.205 р., или по 3 р. 88 к. за дерево, и нижегородскимъ купцомъ В. И. Шуртыгинимъ—1698 еловыхъ и 745 сосновыхъ деревьевъ за 5.801 р. или среднимъ числомъ по 2 р. 39 к. за дерево. Всѣ проданныя деревья имѣютъ на высотѣ груди толщину 8 вершк. и болѣе.

На бывшихъ 7-го сентября въ марьинскомъ волостномъ правленіи торгахъ по юркинскому лѣсничеству предъявлялось въ продажу лѣса изъ юркинской дачи, въ количествѣ 63 торговыхъ единицъ, 271,3 десятины для сплошной рубки съ учетомъ по площади, оцѣнкою 80,512 р., 4 участка для выборочной рубки заклеянныхъ деревьевъ, толщиной отъ 8 до 19 вершковъ, съ учетомъ по пнямъ 19.000 шт., оцѣненныхъ въ 39.600 р., и 1 дѣлянка съ учетомъ по количеству, на сумму 20 р.; всего 68 единицъ на сумму 120.131 р. Въ томъ числѣ заключалось для сплошной рубки: съ господствомъ сосны 32 дѣлянки, площадью въ 151,3 дес., оцѣнкою въ 51.535 р.; съ господствомъ ели 24 дѣл., площадью 95,5 дес., оцѣнкою въ 26.709 р. и съ господствомъ дуба 7 дѣлянокъ, площадью 24,5 дес., оцѣнкою 2.267 р., и для выборочной рубки заклея. и занумерованныхъ деревьевъ толщиной отъ 8 до 19 вершк., съ учетомъ по пнямъ, сосновыхъ 8,000 шт., оцѣнкою 23,053 р., еловыхъ и пихтовыхъ, въ двухъ участкахъ, 10.000 шт., оцѣнкою 16.011 р. и осиновыхъ 1.000 шт., оцѣнкою 536 р. Желających торговаться устно явилось 9 лицъ; запечатанныхъ объявленій было 10.

Изъ предъявленнаго въ продажу лѣса заторговано было 10-ю лицами всего 46 единицъ, оцѣнкою стоимостью въ 97.279 р., за сумму 115.431 р., т. е. съ наддачею сверхъ оцѣнки 18.152 р. 87 к.; при этомъ продано: 41 дѣлянка сплошной рубки, общей площадью



178,1 дес., 1 дѣлянка съ учетомъ по количеству и всѣ участки выборочной рубки. Изъ заторгованныхъ дѣлянокъ сплошной рубки приходится по породамъ: сосновыхъ 26, еловыхъ 12 и дубовыхъ 3 дѣлянки. Остались же не проданными сосновыхъ 6, еловыхъ 12 и дубовыхъ 4 дѣлянки. Продажа состоялась, между прочимъ, за слѣдующими лицами: 1) нижегородскій временный купецъ В. И. Шуртыгинъ по запечатанному пакету заторговалъ 14 сосновыхъ дѣлянокъ сплошной рубки, площадью 64,4 дес., оцѣненныхъ въ 23.305 р., за 25.991 р., 8.000 сосновыхъ деревьевъ за 32.605 р. и 10.000 еловыхъ и пихтовыхъ деревьевъ за 18.814 р., всего на сумму 77.410 р.; 2) торговый домъ «Братья И. и А. Губины»—9 сосновыхъ дѣлянокъ, площадью 38,6 дес., за сумму 14.923 р.; 3) крестьянинъ И. И. Дружининъ—2 сосновыхъ и 3 еловыхъ дѣлянки за 9.812 р.; 4) макарьевскій землевладѣлецъ В. А. Казанцевъ—5 еловыхъ дѣлянокъ, площадью 28,4 дес., за 8.692 р.; 5) макарьевскій землевладѣлецъ С. С. Калининъ—3 еловыя дѣлянки сплошной рубки, площадью 8,7 дес., за 2.181 р. и дѣлянку съ учетомъ по количеству за 124 р., итого на 2.305 р. и 6) коздемьянскій купецъ Г. Зубковъ купилъ 1.000 осиновыхъ деревьевъ, толщиной отъ 8 до 18 вершковъ, за 676 р. 37 к.

На торгахъ, бывшихъ 24-го ноября при выксунскомъ волостномъ правленіи, на продажу лѣса изъ казенной дачи ризадѣевского лѣсничества, Ардатовскаго у., Кулебакискимъ горнымъ заводомъ куплены 51 дѣлянка сплошной рубки съ хвойнымъ и лиственнымъ лѣсомъ, общео площадью 72,8 дес., за сумму 10.962 р.

#### Торги на продажу лѣса въ Могилевской губ.

Въ могилевскомъ губернскомъ правленіи 12-го октября происходили торги на продажу лѣса съ учетомъ по площади и по пнямъ изъ казенныхъ дачъ чериковскаго, рогачевскаго, быховскаго, сѣннинскаго, оршанскаго и могилевскаго лѣсничества. Для устнаго торга явилось 83 лица, и запечатанныхъ объявленій подано было 117. Въ результатъ торговъ оказалось, что изъ 176 единицъ, предлагавшихся въ продажу, заторговано 115 единицъ на сумму 417.322 р. 30 к. При этомъ продажи, не превышающія 30 тыс. руб. въ однѣ руки, составляютъ 92 единицы, въ общемъ на сумму 235.737 р. 30 коп.

Болѣе крупныя покупки сдѣланы слѣдующими лицами: 1) суражскій купецъ Э. Х. Вольфсонъ заторговалъ въ числѣ 16-ти торговыхъ единицъ, въ дачахъ ректо-бычанской, теплянкой и пропойско-городецкой, чериковскаго лѣсничества, лозовской и лозово-головачевской, рогачевскаго лѣсничества, 72,57 дес. для сплошной рубки за 48.385 р. и 600 сосновыхъ сѣменниковъ съ учетомъ по пнямъ за 2.609 р., всего на сумму 50.994 р.; 2) довѣренный торговаго дома «И. Каценельсонъ и сынъ», П. А. Либманъ заторговалъ въ числѣ трехъ единицъ, въ кошелевской дачѣ \*) рогачевскаго лѣсничества, двѣ

дѣлянки сплошной рубки площадью 14,43 дес. за 13.025 р. и 767 дубовъ съ учетомъ по пнямъ за 37.259 р., всего на сумму 50.284 р.; 3) М. Х. Френкель въ товариществѣ съ борисовскимъ купцомъ Х. З. Горлинымъ заторговалъ въ двухъ участкахъ кошелевской дачи, рогачевскаго лѣсничества, 1.755 дубовыхъ деревьевъ съ учетомъ по пнямъ за сумму 46.733 р.; 4) с.-петербургскій купецъ Х. М. Рубинштейнъ въ той же кошелевской дачѣ, въ двухъ участкахъ,—1.062 дубовыхъ дерева съ учетомъ по пнямъ за сумму 33.574 р.; 5) А. Каганъ купилъ въ кошелевской дачѣ дѣлянку сплошной рубки, площадью 6,97 дес., за 6.155 р. и 1.142 дуба въ двухъ участкахъ за 21.323 р., всего на сумму 27.478 р.; 6) довѣренный с.-петербургскаго купца Отто Зефкова, М. Бахрахъ—въ той же дачѣ двѣ дѣлянки сплошной рубки, площадью 12,31 дес., за 13.085 р. и 453 дубовыхъ дерева въ участкѣ выборочной рубки за 8.490 р., всего на 21.575 р.

#### Торги по кржепицкому лѣсничеству, Петроковской губ.

На бывшихъ 2-го ноября при Петроковскомъ губернскомъ правленіи торгахъ предъявлялся въ продажу лѣсъ изъ казенныхъ дачъ кржепицкаго лѣсничества, Петроковской губ., въ количествѣ 35 торговыхъ единицъ на сумму 99.650 р., въ томъ числѣ 28 дѣлянокъ сплошной рубки (преимущественно сосноваго лѣса съ примѣсью ели, березы и дуба), общео площадью 111,1 дес., по оцѣнкѣ на 87.350 р. и 7 участковъ для выборочной рубки 3077 перестойныхъ сосновыхъ деревьевъ съ учетомъ по пнямъ, оцѣненныхъ въ 12.300 р.—Изъ устныхъ торговцевъ было 24 человекъ и подано 20 запечатанныхъ объявленій. Въ результатъ 14-ю лицами заторгованы всѣ 35 торговыхъ единицъ за сумму 154.304 р., т. е. съ надбавкою 54.654 р. или 56% сверхъ оцѣнки; при этомъ цѣна за одну десятину лѣса сплошной рубки опредѣлилась въ среднемъ около 1177 р. 81 к. и за каждое перестойное дерево—7 р. 60 к. Изъ состоявшихся продажъ къ болѣе значительнымъ по суммѣ принадлежатъ слѣдующія: 1) жителями г. Петрокова И. Зигманомъ и С. Рейхманомъ въ товариществѣ заторговано 3 дѣлянки сплошной рубки (сосна съ примѣсью ели и отчасти дуба, граба и бука), площадью 15,9 дес., за 34.375 р. и 1928 перестойныхъ деревьевъ въ трехъ участкахъ за 13.975 р., т. е. въ среднемъ по 2.162 р. за десятину сплошной рубки и по 7 р. 30 к. за дерево выборочной рубки; 2) М. Шмулевичъ изъ пос. Клобуцко купилъ 8 дѣлянокъ сплошной рубки, площадью 25,2 дес., за 21.039 р.; 3) И. Зандштейнъ—3 дѣлянки, площадью 13,5 дес., за 13.383 р.; 4) И. Рейхманъ—въ дачѣ Каминско одну дѣлянку въ 5,75 дес. за 13.025 р. 5) Л. Одерфельдъ—въ дачѣ Цисе одну дѣлянку, площадью 7 дес. 767 кв. с., за 9.315 р.; 6) Б. Одерфельдъ—въ дачѣ Стржижъ одну дѣлянку, площадью въ 5 д. 2180 кв. с., за 9250 р. и 7) Максъ Гпршъ 3 дѣлянки, площадью 14,4 дес., и 250 перестойныхъ деревьевъ въ одномъ участкѣ за 8948 р.

#### Торги на продажу лѣса въ Волынской губ.

На торгахъ, производившихся 1-го сентября при дубенскомъ уѣздномъ полицейскомъ управленіи, предъя-

\*) Дѣлянки сплошной рубки въ кошелевской дачѣ состоятъ изъ дуба, клена, ясеня и ильмовыхъ съ примѣсью другихъ лиственныхъ породъ.



влялся въ продажу лѣсъ изъ дачъ дубенскаго лѣсничества, въ количествѣ 57 торговыхъ единицъ, заключающихъ въ себѣ 50.89 десятинъ сплошной рубки съ учетомъ по площади и 5898 деревъ съ учетомъ по пнямъ для выборочной рубки на площади 924,5 дес., общемою оцѣнкою въ 68.548 руб. Къ торгамъ явилось 36 изустныхъ торговцевъ и представлено 34 запечатанныхъ пакета. Результаты торговъ сказались благоприятные. Изъ предъявлявшагося къ торгамъ лѣса продано 25-ти лицамъ 47 торговыхъ единицъ, оцѣненныхъ въ 52.664 р., за сумму 79.196 р. 39 к., т. е. съ надбавкою болѣе 44% сверхъ оцѣнки. На многія дѣлянки оказывалось по 8—9 лицъ, желающихъ купить; въкоторыя же торговые единицы привлекали къ торгу до 20—22 участниковъ, при чемъ продажная цѣна поднималась въ 1½—2 рава выше оцѣнки. Остались непроданными всего 10 единицъ, въ томъ числѣ 3 участка, площадью 163 дес., для выборочной рубки 468 дубовъ, а остальные—дѣлянки сплошной рубки.

Болѣе крупныя покупки сдѣланы тремя лицами: 1) жителемъ г. Пинска Шмуиломъ Кивманомъ заторговано по крупецкой дачѣ 7 торговыхъ единицъ за сумму 30.309 р., въ томъ числѣ 14.6 дес. дубоваго лѣса, съ примѣсью березы, граба и пр., за 13.912 р. и 1000 сосновыхъ деревъ въ двухъ участкахъ, площадью 76.2 дес., за 16.397 р.; 2) пинскимъ 2-й гильдіи купцомъ Мовшей Полякъ—8 единицъ за сумму 31.993 р. 65 к., въ томъ числѣ 30.5 дес. дубоваго лѣса съ примѣсью др. породъ, за сумму 8.537 р., затѣмъ 428 сосновыхъ деревъ на площади 131.4 дес. за сумму 7.329 р. 95 к. и 594 дуба на площади 117,4 дес. за сумму 16.126 р. 70 к. и 3) вербовскій 2-й гильдіи купецъ Ихель Ставничій купилъ въ козино-птической дачѣ дѣлянку сплошной рубки съ осиновымъ, березовымъ и липовымъ лѣсомъ, площадью 149.6 дес., за 4.842 р.

На торгахъ 3-го сентября при шумскомъ волостномъ правленіи предъявлялось въ продажу лѣса изъ казенныхъ дачъ кременецкаго лѣсничества, въ количествѣ 133 торговыхъ единицъ, на сумму по оцѣнкѣ 112.330 руб., въ томъ числѣ заключалось съ учетомъ по площади 74 единицы, составлявшихъ въ общемъ 209.6 дес., и съ учетомъ по пнямъ на площади 1215.9 дес.—59 единицъ.—Къ торгамъ явилось 52 изустныхъ торговца и подано 56 запечатанныхъ объявленій. Въ результатъ продано 45-ти лицамъ 90 торговыхъ единицъ, оцѣненныхъ въ 72.638 р. за сумму 96.872 р. 50 к., т. е. съ надбавкою въ 33%, въ томъ числѣ 54 единицы съ учетомъ по площади и 35 единицъ съ учетомъ по пнямъ; по отдѣльнымъ дѣлянкамъ данная торговая надбавка сверхъ оцѣнки колебалась отъ ¼% до 224%. Такимъ образомъ осталось непроданнаго лѣса 43 единицы на сумму 39.692 р. или болѣе 35% отъ стоимости всего продававшагося лѣса. Болѣе крупныя продажи лѣса состоялись за слѣдующими лицами: 1) острожскій 1-й гильдіи купецъ М. А. Зусьманъ заторговалъ въ суражской дачѣ 6 участковъ сплошной рубки, общемою площадью въ 37,6 дес., за 27.434 р. и 1 участокъ въ куневской дачѣ для выборочной рубки 130 сосновыхъ и 26 дубовыхъ деревъ на площади 72 дес. за 2.854 р., итого на сумму 30.288 р.; 2) И. М. Каценельсонъ—въ двухъ участкахъ,

площадью около 112 дес., для выборочной рубки 999 дуб. и 21 сосн. деревъ, на сумму 12.442 р.; 3) Гершъ Хазенъ—6 участковъ на сумму 8.718 р.; 4) Юсь Выгода—9 участковъ на сумму 5.292 р. 50 к.; 5) Г. Гриншунъ—3 участка на сумму 4.241 р.; 6) Минусъ Гольденбергъ—3 участка на 3 493 р.; 7) Аврумъ Гольденбергъ—2 участка на 3.714 р.; 8) Т. Шпильфейгель—участокъ сплошной рубки въ 2.9 дес. на сумму 2.865 р. 9) Я. Лизакъ—два участка сплошной рубки, площадью 2.6 дес., въ ляковецкой дачѣ, на сумму 2.399 р., и 10) У. Шейнъ—три участка сплошной рубки, площадью 6,4 дес., въ новородничкой дачѣ, на сумму 2.032 р.

#### Торги на продажу лѣса въ Минской губерніи.

На торгахъ, производившихся 16-го сентября при борисовскомъ полицейскомъ управленіи, на продажу лѣса изъ казенныхъ дачъ велятичскаго лѣсничества, явилось 18 изустныхъ торговцевъ и представлено 39 запечатанныхъ объявленій. Торги прошли весьма успешно. Продано разнымъ лицамъ 25 торговыхъ единицъ, оцѣненныхъ въ 60 615 р., за сумму 110.889 р. Остались непроданными только двѣ дѣлянки сплошной рубки, площадью 14.6 дес., на сумму по оцѣнкѣ 123 р. Болѣе значительныя покупки сдѣланы слѣдующими лицами: 1) борисовская купчиха Г. Б. Элькиндъ и лѣсопромышленникъ М. З. Шапиро въ товариществѣ заторговали въ велятинской дачѣ 11.054 сосновыхъ деревъ (въ томъ числѣ 295 2 шт. поврежд. и сухихъ) съ учетомъ по пнямъ въ участкѣ, площадью 259 дес., расположенномъ въ 2 верстахъ отъ р. Березины, за сумму 35.199 р. 1 к. и въ старо-борисовской дачѣ 1892 сосновыхъ, 74 еловыхъ и 26 березовыхъ деревъ, съ учетомъ по пнямъ въ участкѣ, площадью 80 дес., расположенномъ въ 2 верстахъ отъ р. Березины, за 5351 р., а всего на сумму 40.550 р. 1 к.; 2) Х. Рубинштейнъ заторговалъ въ велятинской дачѣ 1999 сосновыхъ, 38 дубовыхъ и 589 елов., осин. и берез. деревъ, съ учетомъ по пнямъ на площади 19.7 дес., за сумму 14.317 р.; 3) М. Соловей купилъ въ той же дачѣ 11.507 сосновыхъ деревъ и 287 деревъ прочихъ породъ (въ томъ числѣ берез. 190, елов. 76, дуб. 1, осин. 17), съ учетомъ по пнямъ на площади 239 дес., за сумму 13.253 р.; 4) М. Закинъ—1132 сосновыхъ дерева и 272 берез. и еловыхъ дерева, съ учетомъ по пнямъ въ участкѣ площадью 15.5 дес., за сумму 6614 р.; 5) Э. Фридландъ—въ старо-борисовской дачѣ 1862 сосновыхъ и 384 дерева прочихъ породъ, съ учетомъ по пнямъ на площади 81 дес., за сумму 5315 р.

Того-же 16-го сентября состоялись торги при борисовскомъ полицейскомъ управленіи на продажу лѣса изъ казенныхъ дачъ борисовскаго лѣсничества. На этихъ торгахъ самымъ крупнымъ покупателемъ былъ Я. Ш. Кунинъ, заторговавшій въ старо-борисовской дачѣ 7 дѣлянокъ для выборочной рубки 14.235 заклеянныхъ и занумерованныхъ деревъ, въ томъ числѣ сосновыхъ 11.938 шт. и прочихъ породъ 2.297 шт., оцѣненныхъ въ 28.921 р., за сумму 52.417 р.



**Торги на продажу лѣса по яновскому лѣсничеству, Сѣдлецкой губ.**

На торгахъ, бывшихъ 15-го сентября въ магистратѣ г. Бѣлы, предъявился въ продажу лѣсъ изъ казенныхъ дачъ яновскаго лѣсничества, въ количествѣ 22 торговыхъ единицъ, на сумму 42.724 р. Известныхъ торговцевъ явилось 27 и подано запечатанныхъ объявленій 27. Въ результатѣ всея торговли единицы проданы 12-ти лицамъ за сумму 85.795 р., т. е. съ надбавкою сверхъ оцѣнки 43.071 р. или около 101%. Болѣе крупныя покупки слѣдующія: 1) житель г. Варшавы Сухеръ Фишбинъ заторговалъ 5 дѣлянокъ сплошной рубки (сосна и дубъ съ примѣсю разныхъ лиственныхъ породъ), площадью 31,6 дес., за 36.845 р. и одинъ участокъ для выборочной рубки съ учетомъ по пнямъ перестойныхъ деревьевъ сосновыхъ 1.778, дубовыхъ 1, березовыхъ 3 и осиновыхъ 48 штукъ за 25.530 р., итого на сумму 62.375 р.; 2) К. Родзинскій — 3 дѣлянки для сплошной рубки сосноваго лѣса, площадью 10.9 дес., за 6.128 р. и 3) Г. Онышукъ — 222 перестойныхъ сосны, съ учетомъ по пнямъ, за 3.650 р.

**Лѣсной доходъ за 10 мѣсяцевъ 1898 г.**

По свѣдѣнїямъ лѣснаго департамента, полученнымъ отъ мѣстныхъ управленій государственныхъ имуществъ, лѣснаго дохода поступило (кромѣ областей Западной Сибири и Приамурскаго генералъ-губернаторства) за десять мѣсяцевъ 1898 года 24.110.559 р.; за тотъ же періодъ поступленіе этого дохода составляло въ 1897 г. — 21.810.412 р. и въ 1896 г. 19.449.264 р.; слѣдовательно, превышеніе въ доходѣ за десять мѣсяцевъ 1898 г. противъ поступленія 1897 г. составляетъ 2.300.147 р. или 10,5%; за соответственный же періодъ 1897 г. дохода поступило сравнительно съ 1896 г. болѣе на 2.361.148 р. или 12,1%.

**Желѣзнодорожный тарифъ.**

Департаментомъ желѣзнодорожныхъ дѣлъ объявлено, что съ 27 января текущаго года, при повагонныхъ перевозкахъ дровъ по Мургабской вѣтви Закаспійской военной желѣзной дороги будетъ взиматься плата по 20 коп. съ версты и вагона въ 610 пудовъ и по 25 коп. съ версты и вагона въ 750 пудовъ.

**Цѣны на русскій лѣсъ въ Лондонѣ.**

На аукціонѣ, произведенномъ конторою Foу, Morgan & Co 4-го января этого года въ Лондонѣ, состоялись многія продажи русскаго лѣса; при этомъ цѣны за стандартъ пиленнаго лѣса опредѣлились (въ фунт. стерлин. и шиллинг.) слѣдующія:

*Петербургскій лѣсъ:*

	ф.	ш.
<sup>12</sup> / <sub>22</sub> 3" × 9" 1-го сор., сосн. (подъ навѣс.)	12	— 10
<sup>12</sup> / <sub>28</sub> 3 × 9 » » »	11	—
» 2 <sup>1</sup> / <sub>2</sub> × 7 » » »	10	— 10
» 3 × 11 2-го сор. »	9	— 10
<sup>18</sup> / <sub>28</sub> 3 × 9 » » »	10	— 5
<sup>12</sup> / <sub>28</sub> 3 × 7 » » »	8	—

<sup>6</sup> / <sub>10</sub> 3 × <sup>12</sup> / <sub>14</sub> 1 и 2 сор., елов.	8	— 10
<sup>6</sup> / <sub>28</sub> 2 × <sup>9</sup> / <sub>11</sub> » » »	7	— 5
<sup>6</sup> / <sub>24</sub> 2 × 8 » » »	7	— 5
<sup>6</sup> / <sub>22</sub> 3 × 7 3-го сор. »	6	— 5

*Онежскій лѣсъ:*

<sup>14</sup> / <sub>24</sub> 2" × 9" 1-го сор., елов.	9	— 15
<sup>9</sup> / <sub>24</sub> 2 × 9 2-го » »	8	— 15
<sup>9</sup> / <sub>23</sub> 2 × 9 3-го » »	7	— 10
<sup>10</sup> / <sub>23</sub> 1 <sup>1</sup> / <sub>2</sub> × 11 4-го сор., сосн.	8	— 5
<sup>10</sup> / <sub>23</sub> 1 × 9 » » »	8	— 10
<sup>9</sup> / <sub>24</sub> 1 × 7 » » »	8	— 10
<sup>9</sup> / <sub>27</sub> 1 <sup>1</sup> / <sub>2</sub> × 6 » » »	7	— 10

*Нарвскій лѣсъ:*

<sup>10</sup> / <sub>21</sub> 3 × 11 1-го сор., елов.	9	— 10
<sup>11</sup> / <sub>22</sub> 3 × 11 3-го » сосн.	7	— 10
<sup>6</sup> / <sub>22</sub> 3 × 9 » » »	7	— 10

Жерди, длиною 28 фут., изъ Петербурга, проданы въ количествѣ 650 шт., по 2 шил. за штуку. Сосновыя плахи для драни (lathwood) — по 4 ф. 17 ш. 6 п. за сажень (въ 216 куб. фут.)

**Вывозная лѣсная торговля С.-Петербурга и Кронштадта въ 1898 году.**

Размѣры вывоза досокъ, баттенсовъ, бордсовъ и обрѣзокъ изъ С.-Петербурга и Кронштадта въ теченіе навигаціи 1898 г., по сравненію съ данными предшествовавшихъ 10-ти лѣтъ, представляются въ слѣдующей таблицѣ:

Годы.	Сосновые.	Еловые.	Обрѣзки досокъ.	Всего.
1898 . . . . .	452.711	939.787	43.540	1.436.038
1897 . . . . .	422.991	921.974	45.689	1.390.654
1896 . . . . .	396.167	860.640	47.020	1.303.827
1895 . . . . .	407.143	789.231	49.119	1.245.493
1894 . . . . .	456.323	740.440	46.170	1.242.933
1893 . . . . .	428.649	667.278	39.499	1.135.426
1892 . . . . .	429.981	808.147	51.091	1.289.219
1891 . . . . .	360.027	700.426	43.191	1.103.644
1890 . . . . .	380.461	726.778	54.250	1.161.498
1889 . . . . .	453.852	758.506	52.121	1.264.479
1888 . . . . .	423.741	651.679	45.467	1.120.887

Какъ видно изъ приведенныхъ данныхъ, общій отпускъ пиленнаго лѣса въ истекшемъ году достигъ небывалыхъ еще за послѣднее десятилѣтіе размѣровъ и превышаетъ вывозъ 1897 г. на 45.346 станд. дюжинъ. При этомъ обращаетъ на себя вниманіе прогрессивно возрастающая роль еловаго товара въ торговлѣ петербургскаго и кронштадтскаго портовъ. Въ то время какъ обороты съ сосновымъ лѣсомъ остаются безъ существенныхъ измѣненій, движеніе еловаго товара возрасло за десятилѣтіе болѣе чѣмъ на 44%.

Самымъ крупнымъ экспортеромъ, какъ и въ предыдущіе года, является фирма Э. Г. Брантъ и Ко; затѣмъ слѣдуютъ Т. Громме, Карль Граапъ и Оскаръ Стевени. Количественное распределеніе вывоза 1898 года между отдѣльными экспортными фирмами, по сравненію съ 1897 г., выражается въ слѣдующихъ данныхъ.



	Сосновыя. С т а н д а р т н ы х ъ	Еловыя. С т а н д а р т н ы х ъ	Обрѣжк. С т а н д а р т н ы х ъ	Всего. Въ 1897 г.	Въ 1897 г.
Е. Г. Брантъ и К <sup>о</sup>	124.408	217.701	7.990	350.099	291.140
Т. Громме . . .	82.188	180.117	7.906	220.211	236.879
Карль Граапъ . .	57.878	149.769	7.987	215.634	212.529
Оскаръ Стевени .	53.916	106.299	5.103	165.318	250.216
А. П. Бѣляевъ и К <sup>о</sup>	19.802	53.689	2.629	75.620	77.865
Н. А. Селецкій .	3.810	63.758	2.326	69.894	40.479
Удѣльн. лѣс. заводъ	22.307	39.202	2.486	63.995	—
Андрей Мооръ . .	6.945	45.277	1.573	53.795	55.011
Карль Стюартъ . .	13.565	38.595	1.400	53.560	92.810
Вл. А. Русановъ .	22.551	26.487	838	49.876	48.738
Эд. Рейнольдсъ .	9.722	31.842	1.158	42.722	32.828
Вогау и К <sup>о</sup> . . .	15.766	24.031	1.441	41.238	66.346
П. А. Козловскій .	3.920	7.648	210	11.778	—
П. Бѣляева насл.	7.256	2.545	281	10.082	31.552
Разныя . . . . .	9.177	2.827	212	12.216	15.563
Всего . . . . .	452.711	989.787	43.540	1.486.038	1.390.654

Изъ сравненія данныхъ отпуска за 1898 и 1897 гг. усматривается, что многія фирмы въ истекшемъ году вывезли лѣса менѣе противъ 1897 г.; такъ О. Стевени на 84.898 ст. дюж., Вогау и К<sup>о</sup> на 25.108 ст. дюж., П. Бѣляева наслѣдники на 21.472 ст. дюж. Увеличеніе же оборотовъ приходится главнымъ образомъ на три фирмы: Э. Г. Брантъ и К<sup>о</sup>, Н. А. Селецкій и К. Стюартъ.

По странамъ назначенія вывозъ лѣса въ послѣднюю кампанію, сравнительно съ предшествовавшими тремя годами, распредѣлялся такимъ образомъ:

	1898 г.	1897 г.	1896 г.	1895 г.
Стандартныхъ дюжинъ.				
Великобританія . . .	865.696	848.788	796.443	758.327
Голландія . . . . .	305.137	281.182	270.426	246.744
Германія . . . . .	175.449	176.758	142.310	131.909
Франція . . . . .	65.264	63.676	74.809	75.142
Бельгія . . . . .	24.492	20.250	19.839	27.967
Прочія страны . . .	—	—	—	54.011
Всего . . . . .	1.436.038	1.390.654	1.303.827	1.245.493

Отпускъ лѣса, сравнительно съ 1897 г., увеличился въ Голландію на 23.955 ст. дюж., Великобританію на 16.908 ст. дюж. и въ Бельгію на 4.242 ст. дюж.; въ торговлѣ съ другими странами не произошло особыхъ измѣненій.

По отдѣльнымъ портамъ названныхъ странъ распределеніе этого вывоза выражается въ слѣдующемъ видѣ.

Великобританія.		Германія.	
Ст. дюж.		Ст. дюж.	
Гуль . . . . .	181.040	Дунди . . . . .	30.088
Лондонъ . . . . .	161.457	Абердинъ . . . . .	19.885
Лейсъ . . . . .	118.457	Грантонъ . . . . .	18.558
Грэнжмутъ . . . . .	94.813	Висбичъ . . . . .	16.418
В. Гартлепуль . . .	56.449	Монтрозъ . . . . .	14.122
Гримзби . . . . .	51.615	Др. порты . . . . .	102.282
Голландія.		Германія.	
Дордрехтъ . . . . .	126.055	Любекъ . . . . .	49.380
Роттердамъ . . . . .	95.449	Бременъ . . . . .	37.971
Амстердамъ . . . . .	50.201	Паленбургъ . . . . .	27.501
Заандамъ . . . . .	24.648	Браке . . . . .	23.584
Др. порты . . . . .	8.748	Др. порты . . . . .	37.013

Франція: Хонфлеръ—31.602, Руанъ—13.677, Гавръ—5.048 и др. порты—14.937 ст. дюж.

Бельгія-Антверпенъ 24.492 ст. дюж.

Такимъ образомъ, первенствующее значеніе для крошадтской лѣсной торговли представляютъ, по прежнему, британскіе порты Гуль и Лондонъ.

Внѣшняя лѣсная торговля Франціи за 10 мѣсяцевъ 1898 г.

Цѣнность французскаго ввоза главнѣйшихъ лѣсныхъ товаровъ и издѣлій изъ дерева за первые десять мѣсяцевъ 1898 г., въ сравненіи съ данными предшествовавшихъ четырехъ лѣтъ опредѣляется въ тысячахъ франковъ слѣдующими цифрами:

	1898 г.	1897 г.	1896 г.	1895 г.	1894 г.
тысячъ франковъ.					
строительнаго лѣса.	95.813	96.149	92.305	78.496	84.649
клепки . . . . .	17.760	18.684	23.582	18.788	29.920
мебели и пр. подѣлочнаго лѣса . .	8.870	7.257	6.296	4.858	6.197
древеснаго угля . . .	494	449	499	407	429
красильнаго дерев.	8.717	10.773	17.173	15.525	14.590
смоль тропическ. . .	4.543	4.511	4.104	2.786	2.047
гумми и камеди . . .	5.396	6.578	5.240	6.113	3.731
меб. и пр. издѣлій изъ дерева . . . . .	7.514	7.014	7.359	6.800	6.716

Изъ обзора этихъ данныхъ усматривается, между прочимъ, что, сравнительно съ предыдущимъ годомъ, въ 1898 г. поступленіе строительнаго лѣса и клепки, составляющихъ главныя статьи французскаго ввоза, подверглось замѣтному сокращенію, которое, какъ видно изъ позднѣйшихъ официальныхъ данныхъ, особенно обнаружилось въ теченіе ноября, такъ что за 11 мѣсяцевъ ввозъ строевого лѣса (105.065.000 фр.) показываетъ уменьшеніе на 6.640.000 фр., а цѣнность ввезенной клепки (19.453.000 фр.) понизилась на 442.000 фр. Сильно сократились также обороты съ красильнымъ деревомъ. Нѣкоторое увеличеніе оборотовъ наблюдается только въ торговлѣ мебельнымъ и прочимъ подѣлочнымъ лѣсомъ, состоящимъ главнымъ образомъ изъ экзотическихъ породъ.

Что касается вывоза товаровъ изъ Франціи за 10 мѣсяцевъ, то по сравненію съ предшествовавшими 4-мя годами цѣнность его выражается въ тысячахъ франковъ слѣдующими данными:

	1898 г.	1897 г.	1896 г.	1895 г.	1894 г.
тысячъ франковъ.					
строительнаго лѣса	9.143	10.328	22.265	19.373	21.897
подѣлочн. и пр. лѣса	24.270	30.844	18.415	—	—
дубильнаго корья . .	4.836	4.405	4.539	5.733	5.656
канифоли и пр. смоляныхъ продуктовъ	990	1.448	1.648	1.779	1.339
экстракта красильнаго дерева . . . . .	12.925	12.707	13.408	17.341	14.327
древесно-бумаж. массы . . . . .	24.041	25.708	22.700	19.517	14.308
корзиночн. издѣлій	3.464	3.705	3.316	3.207	3.066
мебели и пр. изд. изъ дерева . . . . .	25.374	23.627	22.909	19.332	17.552
пробки обдѣланной	3.106	3.401	3.664	3.050	2.651

Въ движеніи вывоза въ 1898 г., по сравненію съ предыдущимъ годомъ, замѣчается по многимъ важнымъ статьямъ сокращеніе оборотовъ. Отпускъ лѣса уменьшился на 7.859.000 фр., древесно-бумажной массы на 1.667.000 фр., смоляныхъ продуктовъ на 458.000 фр. и корзиночныхъ издѣлій на 241.000 фр. Увеличеніе вывоза дали: дубильное корье—на 431.000 фр., красильный экстрактъ—на 218.000 фр. и главнымъ образомъ мебель и другія издѣлія изъ дерева—на 1.747.000 фр.



## Хроника.

**Съѣзды лѣсных чиновъ.** Однимъ изъ невременныхъ условій правильного лѣснаго хозяйства является своевременное возобновленіе, по возможности, каждой вырубимой лѣсоугодья. Для достиженія этого Министръ Земледѣлія и Государственныхъ Имуществъ, въ виду недостаточности отпускаемаго кредита на лѣсокультурныя работы, призналъ справедливымъ возложить на лѣсопромышленниковъ не только очистку вырубимыхъ ими дѣлянокъ, но и тѣ работы, которыя управленія государственныхъ имуществъ сочтутъ необходимыми для успѣшнаго лѣсовозобновленія (взрыхленіе почвы, посѣвъ сѣмянъ, посадку саженцевъ и т. п.); въ обезпеченіе надлежащаго выполненія этихъ работъ лѣсопромышленники должны вносить соответствующій залогъ, который, въ случаѣ несправности контрагента по выполненію указанного обязательства, долженъ поступать въ распоряженіе лѣснаго вѣдомства на производство невыполненныхъ работъ. Распоряженіе объ этомъ было сдѣлано въ апрѣлѣ минувшаго года, причемъ управленіямъ государственныхъ имуществъ поручено было, по выясненіи вопроса о томъ, какія лѣсокультурныя работы и гдѣ слѣдуетъ возложить на покупателей лѣса, дополнить соответствующимъ пунктомъ условія на продажу лѣса. Залогъ въ обезпеченіе исполненія лѣсокультурныхъ операцій, согласно указаннаго распоряженія, не долженъ превышать 20 р. на десятину.

Придавая же особенно важное значеніе своевременному возобновленію вырубокъ въ казенныхъ лѣсахъ наиболее цѣнными по мѣстнымъ условіямъ древесными породами, министерство земледѣлія признало необходимымъ подвергнуть вопросъ о правильной постановкѣ этого дѣла обсужденію на особыхъ губернскихъ съѣздахъ лѣсныхъ чиновъ подъ предсѣдательствомъ управляющихъ государственными имуществами, и затѣмъ, для объединенія положеній, выработанныхъ губернскими съѣздами, на съѣздѣ въ С.-Петербургѣ изъ представителей губернскихъ съѣздовъ и управляющихъ государственными имуществами. На обсужденіе этихъ съѣздовъ (въ губерніяхъ въ январѣ или февралѣ настоящаго года, а въ С.-Петербургѣ — въ іюнѣ) будетъ представленъ составленный лѣснымъ департаментомъ проектъ правилъ для обезпеченія выполненія работъ по очисткѣ и лѣсовозобновленію. На обязанность же лѣсничихъ возложено между прочимъ представить ко времени съѣзда въ С.-Петербургѣ свѣдѣнія о пространствахъ, которыя остались безъ облѣсенія отъ прежнихъ вырубокъ; на лѣсовозобновленіе этихъ пространствъ и могутъ впредь расходоваться по преимуществу средства, отпускаемыя лѣсному вѣдомству на лѣсокультурныя работы. Помимо вопроса о лѣсовозобновленіи, съѣздамъ лѣсныхъ чиновъ поручается обсудить въ вопросѣ о наилучшемъ приспособленіи дѣйствующей инструкции по отпуску лѣса къ современному положенію лѣснаго хозяйства.

**Продажа безъ торговъ деревьевъ съ роями пчель.** Циркуляромъ лѣснаго департамента управленіямъ государственныхъ имуществъ, отъ 11 ноября 1898 г. за № 15.667, сообщено, что г. министръ земледѣлія, въ цѣляхъ развитія и поощренія пчеловодства, предоставилъ лѣсничимъ продавать безъ торговъ не ниже таксы единичныя деревья, на которыхъ помѣщаются пчелиные рои, какъ въ дѣлянкахъ смѣтнаго назначенія, такъ и сверхсмѣтно.

**Новая лѣсопильня.** Въ г. Рыбинскѣ, Ярославской губ., на берегу р. Волги, княземъ П. М. Волконскимъ строится лѣсопильный заводъ, приспособленный къ ежегодной распиловкѣ до 250.000 бревенъ. Заводъ будетъ снабженъ новѣйшими усовершенствованіями въ лѣсопильномъ дѣлѣ, какъ то: электрическимъ освѣщеніемъ, механическою выкаткою бревенъ, строгальнымъ станкомъ и проч. При заводѣ будутъ устроены столярныя мастерскія. Къ началу іюня этого года заводъ предполагается пустить въ дѣйствіе. Вновь строящійся заводъ предназначается главнымъ образомъ для распиловки собственнаго лѣса изъ дачъ князя Волконскаго; кромѣ того заводъ будетъ принимать распиловку и чужого лѣса.

**Американская лѣсопильня въ Сибири.** Въ г. Владивостокѣ, Приморской области, минувшимъ лѣтомъ построенъ и пущенъ въ дѣйствіе лѣсопильный заводъ американскаго типа, производительностью до 2900 куб. фут. пиленнаго товара въ день. Такого рода

лѣсопильня является первой на нашемъ дальнемъ востоке и вмѣстѣ съ тѣмъ, несомнѣнно, открываетъ собою важное движеніе лѣсной промышленности на русскомъ побережьи Тихаго океана, вызываемое проведеніемъ Сибирской желѣзной дороги. Заводъ этотъ построенъ фирмой Кларксонъ и К<sup>о</sup>; сооружеиіемъ его заведывалъ американскій техникъ Е. Д. Кимбель изъ Чикаго. Всѣ машины для завода поставлены извѣстною сѣверо-американскою фирмой «Fay & Egan Company», находящейся въ г. Цинциннати, штата Огайо. На заводѣ между прочимъ поставлены строгальный и шпунтовальный станки, представляющіеся новостью для лѣсопильной техники въ Восточной Сибири. Дѣйствіе завода обезпечивается лѣсомъ, преимущественно сосновымъ, доставляемымъ во Владивостокъ славомъ. Пильный товаръ, приготовляемый заводомъ, назначается главнымъ образомъ на мѣстныя строительныя надобности, для которыхъ до сихъ поръ распиловка лѣса производилась ручнымъ путемъ китайскими рабочими.

**Кіевскій лѣсопропиточный заводъ.** Б. О. Гуревичемъ совместно съ фирмами Юліусъ Рютгерсъ въ Берлинѣ и Р. Кольстропъ въ Копенгагенѣ построенъ въ Кіевѣ (у желѣзнодорожнаго моста, на лѣвомъ берегу Днѣпра) первый въ Россіи частный лѣсопропиточный заводъ по системѣ Ю. Рютгерсъ. Заводъ выстроенъ съ цѣлью пропитки дерева противогнилостными веществами для предохраненія его отъ гніенія и порчи. Въ настоящее время заводъ уже находится въ дѣйствіи; онъ оборудованъ усовершенствованными машинами и работаетъ двумя пропиточными цилиндрами; управленіе его находится подъ техническимъ наблюденіемъ центральной администраціи въ Берлинѣ, заведывающей до 50-ти заводами, которыми Ю. Рютгерсъ владѣетъ въ Германіи. Б. О. Гуревичъ вошелъ въ соглашеніе съ названными фирмами по исключительному представительству ихъ въ Россіи, для устройства лѣсопропиточныхъ заводовъ и пропитки лѣсныхъ матеріаловъ. Открывшій свои дѣйствія кіевскій заводъ принимаетъ на себя пропитку всякаго рода строевого и иного лѣснаго матеріала, съ гарантіею сохраненія пропитаннаго дерева отъ гніенія въ теченіе многихъ лѣтъ въ зависимости отъ способа пропитки. За свѣдѣніями, условіями и заказами просятъ обращаться къ Б. О. Гуревичу, Михайловск. пер. 33, въ Кіевѣ.

— Въ Петровскѣ, Дагестанской области, открыто г. Рябицевымъ новое бондарное заведеніе. За послѣдніе 3—4 года здѣсь возникло уже 4 бондарныхъ заведенія. Всѣ эти заведенія обезпечены заказами почти на круглый годъ. Главные заказы составляютъ липовыя бочки для укладки сельдей мѣстнаго лова. Кромѣ рыбныхъ тарь бондари имѣютъ заказы на винныя дубовыя бочки, которыхъ также сбывается большое количество.

— Въ Петербургѣ предполагается учрежденіе новой акціонерной компаніи подъ названіемъ «Сѣверное лѣсообдѣлочное общество» съ основнымъ капиталомъ до 600.000 р. Учредителями являются И. Н. Герардъ и Я. А. Брусовъ.

**Пожаръ на лѣсопильнѣ.** 6-го января сгорѣлъ лѣсопильный заводъ графа Мусина Пушкина, находящійся на р. Мологѣ въ Мологскомъ у., Ярославской губ. Заводомъ этимъ съ осени и въ настоящую зиму было распилено до 100.000 бревенъ, принадлежащихъ князю П. М. Волконскому. Къ счастью вѣтеръ во время пожара былъ въ противоположную сторону биржи, и весь распиленный матеріалъ удался отстоять. Убытокъ отъ пожара простирается до 60.000 руб. Заводъ былъ застрахованъ.

**Изъ Вятки** сообщаютъ отъ 9-го января, что вывозка лѣсныхъ матеріаловъ въ дачахъ Вятской губ. въ настоящую зиму до крайности дорога и затруднительна вслѣдствіе убыли рабочаго скота, глубокихъ снѣговъ и безкормицы. Поэтому мѣстные лѣсопромышленники вынуждены сокращать размѣры своихъ лѣсныхъ заготовокъ.

— По распоряженію министра финансовъ, опубликованному въ «Собр. узак. и расп. прав.» отъ 19 декабря 1898 г., № 159, 4% облигаціямъ общества юго-восточныхъ жел. дор., вып. 1897 и 1898 г.г., и общества московско-ярославско-архангельской жел. дор., вып. 1897 г., для пріема ихъ въ залоги по казеннымъ подрядамъ и поставкамъ назначена цѣна 162 руб.



## Справочный отдѣль.

## Предстоящіе торги.

19 января управленіемъ екатеринославской жел. дор. назначена въ 12 ч. дня, въ помѣщеніи управленія, въ г. Екатеринославѣ, конкурренція посредствомъ запечатанныхъ объявленій на поставку 6,500 куб. саж. дровъ.

22 января управленіемъ курско-харьково-севастопольской жел. дор., въ 12 ч. дня, въ помѣщеніи управленія, въ г. Харьковѣ, назначена конкурренція, посредствомъ запечатанныхъ объявленій, на поставку для потребностей 1900 года 300,000 штукъ дубовыхъ шпаль, со сдачею съ августа 1899 г. по 1 июня 1900 г. ежемѣсячно равными частями.

27 января управленіемъ харьково-николаевской жел. дор., въ 12 ч. дня, въ помѣщеніи управленія, въ г. Харьковѣ, — конкур-

ренція на поставку для потребностей 1899—1900 гг. слѣдующихъ лѣсныхъ матеріаловъ: колоды сосн. разн. разм. 7,000, тоже болванокъ и крокъ сосн. 12,000, тоже пластинъ 12,000, досокъ сосн., чисто обрѣз., плотничн. и полунестыхъ 210,000, досокъ столярн. 55,000, брусевъ пилен. разн. разм. 50,000, гонта 400,000 и шпаль сосн. 340,000 шт.

29 января кievскимъ губернскимъ распорядительнымъ комитетомъ, въ 1 ч. дня, назначены торги на поставку дровъ для войскъ и воинскихъ управленій въ городахъ и уѣздахъ Киевской губ. и для лагеря при Никольской слободѣ, въ періодъ съ 1 мая 1899 г. по 1 мая 1901 г., всего по примѣрному исчисленію къ ежегодной поставкѣ въ количествѣ 10,322 саж., 2 арш. 5 вершк., на сумму 150,022 р. 10 к. въ годъ.

Редакторъ-Издатель Н. С. Нестеровъ.

## ОБЪЯВЛЕНІЯ.

## УСТАВЪ ЛѢСНОЙ (Св. зак. т. VIII ч. 1)

съ ВЫСОЧАЙШЕ утвержденными мнѣніями Государственнаго Совѣта, рѣшеніями Правительствующаго Сената, циркулярами Министерства Земледѣлія и Государственныхъ Имуществъ, положеніемъ о сбереженіи лѣсовъ, инструкціи для отпуска лѣсныхъ матеріаловъ, узаконеніями, на которые сдѣланы ссылки въ уставѣ лѣсномъ (Улож. и Уст. о наказ., Уст. Угол. Судопр. Уст. Горный и др.) и алфавитнымъ указателемъ.

Составилъ по порученію Сенатора А. О. Кони, въ канцеляріи Угол. Кас. Департамента Сената М. А. Цейль.

Изданіе второе, исправленное и дополненное 1898 г., ц. 4 р., въ шагрен. переплетѣ 4 р. 60 к.

Книга эта одобрена Министерствомъ Земледѣлія и Государственныхъ Имуществъ и принята руководствомъ для чиновъ казеннаго лѣснаго управленія.

ОТКРЫТА ПОДПИСКА НА 1899 ГОДЪ НА ЖУРНАЛЬ

## „ДѢЯТЕЛЬ“.

Въ качествѣ сотрудниковъ принимаютъ участіе профессора: А. П. Александровъ, Е. О. Будде, Л. О. Даркшевичъ, И. М. Догель, Г. О. Дормидонтовъ, В. Ф. Залѣсскій, Н. О. Катановъ, О. Г. Мищенко, И. Н. Смирновъ, Н. В. Сорокинъ, Е. П. Янишевскій, А. П. Подбѣльскій и, кромѣ того, Б. Н. Агаоновъ, С. С. Бырдинъ, С. М. Капустина, Я. Посадскій, Р. В. Ризположенскій, Г. П. Сина, С. М. Смирновъ, В. А. Никитская, М. Д. Закревская, М. А. Готвальдъ и др.

**ПРОГРАММА ЖУРНАЛА СЛѢДУЮЩАЯ:** 1) Правительственныя распоряженія. 2) Статьи литературнаго, экономическаго, гигиеническаго, педагогическаго и медицинскаго содержанія. 3) Повѣсти, рассказы, стихотворенія и другія статьи бытового, нравственнаго и историческаго содержанія. 4) Письма изъ провинціи. 5) Свѣдѣнія, полезныя въ жизни. 6) Изъ жизни и печати. 7) Свѣдѣнія о дѣятельности благотворительныхъ учрежденій. 8) Борьба съ пьянствомъ въ Россіи и другихъ странахъ. 9) Свѣдѣнія о дѣятельности Обществъ Трезвости въ Россіи и за границею. 10) Протоколы Казанскаго Общества Трезвости. 11) Критика и библиографія. 12) Объявленія.

Подписная цѣна за годъ 2 рубля.

Журналъ за 1899 годъ допущенъ Ученымъ Комитетомъ Министер. Народ. Просвѣщ. въ бесплатныя народныя библіотеки и читальни.

Выписывающіе за 1896, 1897 и 1898 платятъ 5 рублей, причѣмъ 1896 годъ безъ перваго номера. Первый № принимается обратно за 50 коп.

Полугодовая подписка не принимается.

Адресъ редакціи: Казань, типографія Императорскаго Казанскаго Университета, Черноозерская улица, собствен. домъ.

3—1

## „СБОРНИКЪ ХЕРСОНСКАГО ЗЕМСТВА“

въ 1899 году будетъ выходить по истеченіи каждаго мѣсяца, т. е. 12 разъ въ годъ.

При отсутствіи на югѣ Россіи другаго повременнаго земскаго изданія, онъ можетъ служить журналомъ, въ которомъ земскіе люди этого района, а также и вообще лица, интересующіяся земскимъ дѣломъ, найдутъ отвѣты на запросы по разнымъ отраслямъ земскаго хозяйства вообще, такъ какъ программа изданія, расширенная съ 1886 г., кромѣ земской хроники Херсонской и друг. губерній, допускаетъ возможность помѣщенія въ немъ монографій, касающихся мѣстной исторіи, этнографіи, экономической и медицинскій статистики, а также статей общаго содержанія по вопросамъ ветеринаріи, гигиены, училищевѣдѣнія, сельскаго хозяйства и т. п.

По постановленію губернскаго земскаго собранія стенографическіе отчеты о сессіяхъ собранія, представляющіе чисто мѣстный интересъ, выдѣлены изъ программы «Сборника», что даетъ возможность отвести въ немъ мѣсто статьямъ болѣе общаго характера.

Такъ какъ «Сборникъ» получается во всѣхъ волостяхъ губерній, то объявленія, въ немъ помѣщаемыя, могутъ быть прочитаны сельскимъ населеніемъ, въ интересахъ котораго главнымъ образомъ издается «Сборникъ».

Всѣ статьи и сообщенія присылаются въ Херсонскую губернскую управу, издающую «Сборникъ», за полною подписью автора и съ приложеніемъ его адреса. Рукописи, въ случаѣ надобности, подлежатъ сокращенію и исправленію. Статьи, признанныя за неудобныя, возвращаются авторамъ только по ихъ требованію.

Подписная годовая цѣна 4 р. съ пересылкою. Отдѣльные номера продаются по 50 коп. безъ пересылки.

Подписка принимается въ Херсонской губернской и во всѣхъ уѣздныхъ земскихъ управахъ Херсонской губерніи. 3—1



Открыта подписка на 1899 годъ

НА НОВЫЙ ЕЖЕНЕДѢЛЬНЫЙ ЖУРНАЛЪ

# ЛѢСОПРОМЫШЛЕННЫЙ ВѢСТНИКЪ.

Журналъ лѣсного хозяйства, лѣсной промышленности и торговли лѣсомъ.

Выходитъ еженедѣльно, безъ предварительной цензуры, выпусками около 1½ листовъ каждый, въ 4-ю долю листа большого формата, съ рисунками, чертежами, планами и картами.

Посвященный всѣмъ отраслямъ лѣсного дѣла, «Лѣсопромышленный Вѣстникъ» имѣетъ главною задачею сообщать свѣдѣнія, необходимыя лѣснымъ хозяевамъ, лѣсопромышленникамъ и лѣсоторговцамъ для правильной хозяйственной и коммерческой ихъ дѣятельности. Въ соответствии съ этимъ программа журнала слѣдующая.

1. Общій отдѣлъ: статьи по разнымъ вопросамъ лѣсного хозяйства, лѣсной промышленности и торговли лѣсомъ.

2. Лѣсопромышленная техника: заготовка и храненіе лѣса; механическая и химическая обработка дерева; транспортъ лѣса; изобрѣтенія и усовершенствованія по всѣмъ отраслямъ лѣсотехническихъ производствъ и т. д.

3. Лѣсоторговый отдѣлъ: обзоры иностранной лѣсной торговли; обзорѣніе внутреннихъ лѣсныхъ рынковъ; обзоръ дѣятельности торгово-промышленныхъ учреждений и обществъ; рыночныя цѣны на лѣсные товары; сдѣлки, торги и поставки на лѣсъ; тарифы и фрахты на перевозку лѣсныхъ товаровъ; статистическія свѣдѣнія о производствѣ и потребленіи лѣсныхъ товаровъ и т. д.

4. Лѣсопромышленная и лѣсохозяйственная хроника.

5. Правительственныя распоряженія.

6. Смѣсь.

7. Библиографія.

8. Справочный отдѣлъ.

9. Объявленія.

Въ составѣ сотрудниковъ журнала изъявили согласіе участвовать: О. К. Арнольдъ, инженеръ-механикъ И. М. Бирюковъ, проф. П. Н. Вереха, Н. К. Генко, С. П. Гоппень, А. Ф. Духовичъ, М. Е. Китаевъ, О. В. Маркграфъ, Г. Ф. Морозовъ, ад.-проф. М. М. Орловъ, А. П. Пятницкій, В. Т. Собичевскій, Г. О. Стевени, проф. М. К. Турскій, В. А. Тихоновъ, инженеръ-технологъ Н. А. Филипповъ, проф. А. О. Фортунатовъ, М. А. Цейль, проф. В. В. Шкателовъ, С. Д. Чумаковъ, Л. И. Яшновъ и многія другія лица.

Подписная цѣна съ доставкой и пересылкою во всѣ города Имперіи: на годъ шесть руб. и на полгода четыре руб.; за границу на годъ 8 рублей.

Объявленія принимаются съ платою за одинъ разъ: за цѣлую страницу—30 руб., за ½ страницы—20 руб., за ¼ страницы—12 руб., за ⅓ страницы—8 руб. и за строчку петита въ 25 буквъ—20 коп.; за послѣдующіе разы съ этой платы дѣлается скидка согласно подробному тарифу редакціи.

Подписка принимается въ конторѣ редакціи журнала и во всѣхъ извѣстныхъ книжныхъ магазинахъ.

**АДРЕСЪ РЕДАКЦИИ: С.-Петербургъ, Васильевскій островъ, 6 линія, домъ № 39.**

Пробный номеръ журнала высылается за семикопѣчную марку.

Редакторъ-издатель *Н. С. Нестеровъ.*

## О ПОДПИСКѢ

НА  
«ИЗВѢСТІЯ МИНИСТЕРСТВА ЗЕМЛЕДѢЛІЯ И ГОСУДАРСТВЕННЫХЪ ИМУЩЕСТВЪ»  
ВЪ 1899 ГОДУ.

Въ 1899 г. «Извѣстія Министерства Земледѣлія и Государственныхъ Имуществъ» будутъ выходить еженедѣльно по прежней программѣ:

1. Новые законы, касающіеся предметовъ вѣдомства Министерства Земледѣлія и Государственныхъ Имуществъ. 2. Распоряженія Министра. Измѣненія въ личномъ составѣ и награды по Министерству. 3. Циркулярныя предписанія по Министерству, по его Департаментамъ и Отдѣламъ. 4. Отчеты и донесенія Министерству. 5. Свѣдѣнія о сельскохозяйственной дѣятельности Земствъ, Сельскохозяйственныхъ Обществъ и т. п. 6. Статьи и извѣстія по вопросамъ, касающимся предметовъ вѣдѣнія Министерства Земледѣлія и Государственныхъ Имуществъ и сельскаго хозяйства вообще. 7. Таблицы цѣнъ на хлѣба, фрахтовъ и страховыхъ премій. 8. Метеорологическія свѣдѣнія. 9. Библиографическій Отдѣлъ. 10. Объявленія.

Подписка принимается на годъ и по полугодіямъ съ 1-го Января и съ 1-го Юля.

ПОДПИСНАЯ ЦѢНА: Съ пересылкою и доставкою: на годъ—4 р., на ½ года—2 р. 50 к.; оставшіеся нераспроданными экземпляры «Извѣстій Министерства Земледѣлія и Государственныхъ Имуществъ» за 1894, 1895, 1896, 1897 и 1898 годы можно получать въ Редакціи по 2 руб. за годовой экземпляръ безъ пересылки, за пересылку слѣдуетъ добавлять, смотря по разстоянію, какъ за посылку въ 2 фунта (1894) и въ 7 фунт. (1895, 1896, 1897 и 1898).

Объявленія принимаются съ платою за одинъ разъ: за цѣлую страницу 25 руб., за ½ страницы 14 руб., за ¼ страницы 8 руб., за ⅓ страницы 5 руб., и за ⅕ страницы 3 руб., за послѣдующіе разы съ этой платы дѣлается скидка въ размѣрѣ отъ 10% до 25%, сообразно числу напечатанныхъ разъ.