

05
1220

✓

✓

ЛЕСНАЯ ПРОМЫШЛЕННОСТЬ

5

1

ГОСЛЕТЕХИЗДАТ · МОСКВА · 1941

05
1220

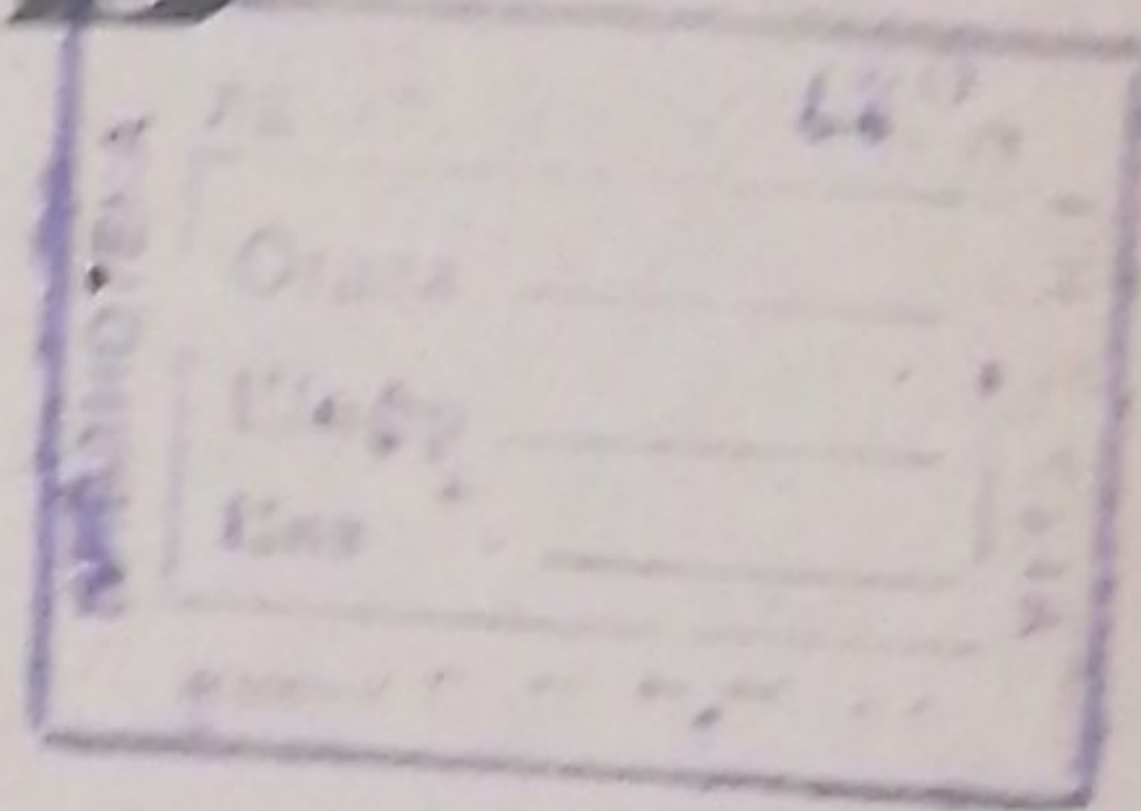
✓
Пролетарии всех стран, соединяйтесь!

ЛЕСНАЯ ПРОМЫШЛЕННОСТЬ

№ 1

1941 г.

ЕЖЕМЕСЯЧНЫЙ ПРОИЗВОДСТВЕННЫЙ И ТЕХНИКО-ЭКОНОМИЧЕСКИЙ ЖУРНАЛ
ЛЕСНОЙ ПРОМЫШЛЕННОСТИ
ОРГАН НАРОДНОГО КОМИССАРИАТА ЛЕСНОЙ ПРОМЫШЛЕННОСТИ СССР



СОДЕРЖАНИЕ

	Стр.
Сортиментный план — закон	2
ПЛАНИРОВАНИЕ И ЭКОНОМИКА	
И. Януссон—Леса и лесная промышленность Эстонской ССР	5
Б. И. Ратницкий—Рациональная разделка и повышение качества спичечного сырья	8
И. Магид—Учет производства	10
ОСЕННЕ-ЗИМНИЕ ЛЕСОЗАГОТОВКИ	
А. Г. Желудков—Нижние склады лесовозных дорог	11
Э. А. Павлов—Схемы расстановки погрузочных механизмов	15
А. А. Григорян—Древесноугольный автомобиль ЗИС-31	18
В. В. Филатов—Приспособление для розжига газогенераторного трактора ЧТЗ СГ-65	20
П. С. Милованов—Противопожарные приспособления для газогенераторных тракторов ЧТЗ СГ-65	22
Т. И. Кищенко—Трелевка на саях юмпари	23
А. А. Бронников и М. С. Миллер—Нормы расхода деталей на ремонт однополосных тракторных саней	29
Г. А. Вильке, М. П. Дрязгов, А. К. Мореев и М. В. Плаксин—Ротационно-винтовой колун ЦНИИМЭ	31
ДОСТИЖЕНИЯ НАУЧНО-ТЕХНИЧЕСКОЙ МЫСЛИ	
И. М. Орлова—Химический состав хвои ели	33
В. М. Ученев—Фуговка ножей строгальных станков	37
ПЕРЕДОВОЙ ПРОИЗВОДСТВЕННЫЙ ОПЫТ	
М. Ф. Петров—Метод работы вздвигщика М. И. Стеклова	38
В. Груздев—Стахановские школы в лесу	41
А. С. Игнатов—Сортировочное приспособление для отходов лесопильных рам	41
ОТ ПЕРВОБЫТНОГО ОБЩЕСТВА ДО НАШИХ ДНЕЙ	
История деревообработки в иллюстрациях	42
К. Т. Сенчуров—Война и лесопильная промышленность Швеции и Финляндии	44
КРИТИКА И БИБЛИОГРАФИЯ	
П. С. Афанасьев—Полезная книга	45
С. М. Гаркави—Обзор статей в иностранной технической периодике	46
Памяти академика Владимира Викторовича ШКАТЕЛОВА	48

Сортиментный план—закон

Государственное задание по заготовке и вывозке древесины в первом квартале 1940 г. было, как известно, сорвано. Потребовалось значительное напряжение сил, понадобилась специальная помощь правительства, чтобы наряду с борьбой за выполнение последующих квартальных планов хотя бы частично ликвидировать отставание первых месяцев года.

В результате план четвертого квартала 1940 г. по вывозке даже перевыполнен, но с заданием по рубке древесины ни одно главное управление Наркомлеса не справилось. Последствия этого для всего народного хозяйства страны совершенно ясны.

Лесозаготовительные предприятия должны бороться не только за количественное выполнение программы по рубке и вывозке, но и за безоговорочное выполнение заданий в товарном (сортиментном) разрезе, за выработку продукции в соответствии с ОСТ и техническими условиями. К этому обязывает и Указ Президиума Верховного Совета СССР от 10 июля 1940 г. об ответственности за выпуск недоброкачественной продукции. Борьба с бракоделами и бракоделством на лесозаготовках — одна из важнейших обязанностей всех работников лесной промышленности, больших и малых.

К сожалению, лишь немногие сырьевые и сплавные тресты могут заявить, что они действительно выполняют программу по сортаментам. Огромное большинство хозяйственников подчас совершенно игнорирует вопросы качества своей работы.

Механизированные лесопункты и леспромхозы бассейна Северной Двины выпуск пиловочника первого сорта уменьшили в прошлом году в два раза. Взамен этой высококачественной древесины в сплав были пущены сотни тысяч кубометров дров и мелкотоварника. План заготовки и вывозки этих сортов древесины лесозаготовительные предприятия даже перевыполнили. Нет ничего удивительного, что архангельские лесные заводы, ока-

завшиеся перед необходимостью перерабатывать мелкотоварник, резко снизили производительность лесорам. В дополнение ко всему этому качество приплавленного в Архангельск пиловочника оказалось крайне неудовлетворительным.

Приводим в связи с этим весьма характерное письмо директоров архангельских лесопильных заводов:

«...Недавно была проведена тщательная проверка всех предприятий трестов Двинолес, Ваголес и Пинеголес. Выяснилось, что неправильно разделяют хлысты, много деловой древесины превращают в дрова. Козель и вершину оторцовывают косо, оставляют козырьки и острия. В деловом сырье допускают чрезмерную гниль, кривизну, косослой, излишнюю суковатость. Сучья, как правило, не обрубают вровень с поверхностью стволов. Не проводят маркировку. На Солецком механизированном лесопункте треста Ваголес проверили 5 040 м³ леса, уже вывезенного на склад. Из них было замаркировано только 1 270 м³. На Ледской тракторной базе сортность значительной части древесины указана неправильно. Такие ошибки допускаются и на предприятиях других трестов».

С величайшей безответственностью работают и некоторые сплавные тресты. «В октябре, — сообщают авторы того же письма, — в Архангельске была проведена проверка дровяных складов. Обнаружилось, что сплавщики сдали Архангельскому гортопу под видом дров 31% пиловочника и стройлеса, хлебозаводу — 13%, ремонтно-строительной конторе — 15%, городской больнице — 18%. В общем сотни тысяч кубометров нужного заводу сырья пустили в дрова».

По уточненным данным, за 9 мес. минувшего года Главсевлес выполнил годовое задание по вывозке лишь на 65%. При этом деловой древесины, т. е. высококачественного сырья, вывезено за три квартала на 7,5% меньше, чем низкосортного леса — дров. Годовой государственный план по заготовке длинномера выполнен в ничтожно малом объеме: на 6,7% плана.

Страна ждала от этого главка судостроительный, гидротехнический и крепежный лес, балансы для целлюлозно-бумажной промышленности, телеграфные столбы. Задание по этим сортам древесины сорвано.

Такая же картина и в других главках, в частности в Главвологдокомлесе. За 9 мес. хозяйства Главвологдокомлеса выполнили годовой план по дровам на 70,4%. По всем остальным наиболее ценным сортам разительное невыполнение плана: по судострою — 31,3%, по сырью для фанерной промышленности — 48,5%, по спичечной древесине — 51,8%, по балансам — 51% и по шпальнику — 57,5%. К 1 декабря годовой план вывозки деловой древесины предприятия этого главка выполнили всего на 60%.

Особенно неудовлетворительно работал Главвостсибдаллес (начальник Г. С. Бузин). За 9 мес. 1940 г. предприятия этого главного управления вывезли судостроительного леса 46% годового плана, телеграфных столбов — 26,3%, специальных столбов — 10%. Трест Приморсклес Главвостсибдаллеса за 11 мес. годовой план вывозки деловой древесины выполнил на 61,1%, а дров — на 104,3%.

Невыполнение плана вывозки в товарном разрезе вынудило Наркомлес весь прошлый год заменять одни сорта другими. Это ухудшило финансовое состояние предприятий лесной промышленности, привело к нерациональному использованию древесины. Необходимость поставлять пиловочник взамен шпального сырья вызвала некоторые перебои в снабжении лесопильных заводов соответствующим количеством леса.

Нельзя упускать из виду, что невыполнение заданий по сортам древесины влечет за собой срыв планов и удорожание стоимости продукции промышленных предприятий наносит стране материальный ущерб.

Начальники главных управлений и управляющие лесозаготовительными трестами, видимо, забыли, что от количества и качества поставленной ими древесины зависит не только дальнейший хозяйственный рост СССР, но и оборонная мощь нашего государства. Международная обстановка обязывает нас непрерывно крепить социалистическое производство и давать народному хозяйству все больше и больше товаров, в том числе и продукции лесной промышленности. В военных условиях лес и лесная промышленность имеют ничуть не меньшее значение, чем хлеб или металл.

На IX пленуме ВЦСПС тов. Н. М. Шверник говорил: «Советский Союз, как социалистическая страна, не может быть менее подготовлен в производстве предметов вооружения и других необходимых товаров, чем капиталистические страны.

Быть менее подготовленным, это значит отстать, оказаться слабым, а, как известно, отстающих и слабых бьют»¹.

По предварительным наметкам, производство Наркомлеса СССР сравнительно с минувшим годом должно значительно вырасти в 1941 г. При этом объем заготовок судостроительного и гидротехнического леса вырастает на 60,5%, балансов — на 50%, длинномера — на 37,4%, крепежа и шпальника — на 25%, фанерного сырья — на 12%, тарных пиломатериалов — на 83% и телеграфных столбов — на 26,6%. Это увеличение вызывается, с одной стороны, ростом потребностей населения 16 союзных республик, с другой, — необходимостью еще больше крепить хозяйственную и оборонную мощь СССР. Забыть об этом — значит перестать работать в интересах советского народа, на пользу государству.

В первом квартале нынешнего года сырьевые тресты должны заготовить и вывезти древесины в объеме 50% годового задания. Это обязывает к тому, чтобы уже теперь мобилизовать все силы и средства лесозаготовительного производства, работать без рывков, точно по графику.

Для наиболее успешной реализации плана Наркомлес СССР впервые вводит планирование рубки леса по сортиментному признаку. Это — чрезвычайно важное и нужное мероприятие. Но мы знаем, что ряд организационных мер, направленных к оздоровлению лесной промышленности, фактически не проведен в жизнь. Единственная причина — недостаточность или даже отсутствие контроля над реализацией на местах приказов и инструкций Наркомлеса СССР. Установление систематического контроля на всех фазах лесозаготовительного производства — элементарная обязанность главных управлений наркомата.

Этот контроль не следует ограничивать только административным воздействием на лиц и организации, отступающие от графика работ и пренебрегающие планированием лесозаготовок по сортиментному признаку. Устанавливая строжайший контроль на лесопунктах, в леспромхозах и трестах, главные управления должны активнее, чем до сих пор, включиться в борьбу за реализацию плана в полном объеме. Прежде всего необходимо ввести жесткую технологическую дисциплину, организовать весь процесс производства, бороться за наибольшее использование на лесозаготовках погрузочно-разгрузочных и транспортных механизмов, добиться от мастеров безоговорочного выполнения их заданий по сортиментам.

В лесозаготовительные предприятия пришло в этом году много сезонников из колхозов. Некото-

¹ Доклад тов. Н. М. Шверника на IX пленуме ВЦСПС 25 июня 1940 г.

рые из них даже не знают о существовании сортиментных заданий и вследствие неопытности не всегда справляются с нормами выработки. Этим людям надо помочь овладеть техникой производства, инструктировать их, добиваться продукции только высокого качества. В первую очередь это должны сделать мастера лесозаготовок, от которых непосредственно зависит организация всего производственного процесса на делянке.

Сезонников, пришедших на работу в лес, надо широко оповестить, что они непосредственно заинтересованы в наибольшем выпуске деловой древесины. Нужно популяризировать систему оплаты труда на лесозаготовках, утвержденную постановлением СНК СССР и ЦК ВКП(б) от 15 ноября 1938 г. и стимулирующую выработку древесины именно высокого качества.

В свою очередь и мастера лесозаготовок прямо заинтересованы в выполнении количественного и, разумеется, сортиментного задания на своих участках. В постановлении, на которое мы только что ссылались, говорится: «Мастер при выполнении месячного плана по своему производственному участку получает ежемесячно сверх оклада премию-надбавку в размере 10 руб. за каждые 100 кубометров заготовленной — стрелеванной (или заготовленной — вывезенной, где нет трелевки) древесины и дополнительную премию-надбавку по 20 руб. за каждые 100 кубометров, перевыполненных сверх плана».

Мастер за выполнение всего плана осенне-зимних лесозаготовок получает, помимо указанных премий-надбавок, сезонную премию в размере двухмесячного оклада».

В борьбе за выполнение сортиментного задания важное место принадлежит бракеру.

Исключительно ответственная роль возлагается сейчас на специалистов лесной промышленности. В обращении недавнего совещания инженерно-технических работников центрального аппарата и главных управлений Наркомлеса СССР ко всем специалистам-лесникам сказано: «Особое внимание нужно обратить на увеличение выхода деловой древесины при разделке, использовать отходы и остатки на лесосеке на газогенераторное топливо и ширпотреб, всемерно повышая качество».

Долг инженеров и техников трестов и предприятий, а также научных сотрудников институтов Наркомлеса СССР — единодушно откликнуться на этот призыв, делом доказать свою готовность бороться за поднятие лесной промышленности до уровня передовых отраслей народного хозяйства.

По постановлению Центрального комитета партии 15 февраля в Москве созывается XVIII Всесоюзная конференция ВКП(б). Сообщение об этом подняло новую волну социалистического соревнования. По инициативе лучших людей Крестецкого механизированного лесопункта и других передовых предприятий в леспромхозах и на лесопунктах бригады лесорубов, возчиков и водителей взяли на себя новые обязательства по повышению производительности труда и улучшению качества.

Эту замечательную инициативу надо немедленно подхватить, встретить конференцию резким перевыполнением планов рубки и вывозки, улучшением качества заготавливаемой древесины.



И. Януссон

Заместитель председателя Государственной
плановой комиссии Эстонской ССР

Леса и лесная промышленность Эстонской ССР

Новая союзная республика — Эстонская ССР занимает площадь в 47 549 км². Под лесами находится 20% общей земельной площади страны. Некоторое количество лесов расположено также на территории сельскохозяйственных угодий.

Климатические условия республики (средняя годовая температура + 4,5° Ц и среднегодовые осадки 558 мм) вполне благоприятствуют произрастанию хвойных и лиственных пород леса. В свою очередь довольно значительный прирост обеспечивают и почвенные условия.

Эстония располагает всеми возможностями для развития внешней торговли. Страна имеет хорошие морские порты и довольно густую сеть железных и шоссейных дорог, дополняемую удобными сплавными путями.

Если при всем этом лесное хозяйство Эстонии не стояло на должной высоте, главной причиной этого была политика свергнутого буржуазного правительства.



В далеком прошлом леса Эстонии составляли собственность сельских общин и были объектом свободного пользования народа. В XIII веке покорившие страну немцы установили в Эстонии феодальный строй. При этом в первое время наряду с феодалами лесами распоряжались и общины. Так продолжалось до 1783 г., когда земли и леса, в том числе и леса в районах сельских общин, были закреплены в собственность помещиков. «Освобождение» крестьян от крепостной зависимости (1816—1819 гг.) окончательно лишило их всяких прав на землю и леса, в какой-то мере сохранившихся от времен существования общин. Земли и леса перешли в полную собственность помещиков и городов.

В середине прошлого столетия (1856, 1860 и 1865 гг.) с отменой трудовой повинности крестьяне получили право выкупа. С этого времени вместе с существованием крупной появляется и мелкая земельная собственность, причем леса почти целиком остаются во владении помещиков.

По закону 1919 г. все помещичьи земли и леса были отчуждены в пользу государства. После этого бывшие казенные леса царской России и некоторая часть помещичьих подверглись устройению. Подавляющая же масса бывших лесных угодий по-

мещиков попрежнему эксплуатировалась хищнически. В целом положение, однако, почти не изменилось. Фабриканты успешно домогались у правительства отпуска древесины по льготным, часто ничтожным ценам, расходы на лесохозяйственные мероприятия неизменно сокращались, правящая клика употребляла средства на другие цели, лесам республики уделялось недостаточное внимание.

События 21 июня 1940 г. и соединение Эстонии со счастливыми народами СССР открыли перед лесным хозяйством ЭССР совершенно иные перспективы. Декларацией Государственной думы от 23 июля 1940 г. все земли, леса и ископаемые богатства были объявлены собственностью социалистического государства, т. е. народа.

ЛЕСНЫЕ БОГАТСТВА ЭССР

Из общей площади лесов ЭССР в 931 260 га государственных — 776 639 га (83,4%), крестьянских — 142 956 га (15,3%) и городских — 11 665 га (1,3%).

Значительный топливный резерв, кроме того, составляют леса на сельскохозяйственных угодьях — 170 836 га — и заросли (ольха, ива и пр.) — 370 868 га.

Общий запас древесины всех лесов ЭССР равен приблизительно 108 963 тыс. пл. м³, а общий ежегодный прирост — 2 680 тыс. м³. С прибавлением запаса и прироста на площадях сенокосов и пастбищ, полужаросших лесом, в общем получается 126 632 тыс. м³ древесины и 4 182 тыс. м³ годичного прироста.

Общий запас древесины определен в государственных лесах на основании последних данных лесоустройства. Ежегодный прирост на 1 га в государственных лесах равняется примерно 3 м³. Прирост в крестьянских лесах следует считать несколько меньшим.

Общая заготовка древесины во всех лесах Эстонии составила в 1939 г. 4 155 тыс. м³ и в 1940 г. — 4 303 тыс. м³. В 1941 г. проектируется заготовить 4 208 тыс. м³. В это количество не входят хворост для топлива и сучья, заготовка которых составит около 600 тыс. м³.

Точные данные о распределении насаждений по классам возраста имеются только в лесах Лесного управления. Состояние государственных лесов ЭССР нельзя признать нормальным: преобладание лесонасаждений старших возрастов обязывает к увеличению размера рубок.

Но если принять во внимание, что площади средневозрастных классов значительно меньше нормальных, часть здоровых спелых насаждений придется, видимо, оставлять на корню для покрытия недостатка в будущем средних возрастов. Это позволит в большей или меньшей степени сохранить на продолжительное время равномерность пользования.

Лесами ЭССР руководит Лесное управление, подведомственное Наркомату земледелия. В управлении четыре отдела: лесохозяйственный, лесоустроительный, лесоэксплуатационный и земельный.

Лесоэксплуатационный отдел определяет норму ежегодного отпуска, составляет смету рубок, руководит продажей, разрабатывает таксовые таблицы и утверждает разряды такс.

Государственные леса разделены на 102 лесничества со средней площадью 11 750 га. Во главе лесничеств — специалисты с высшим образованием.

В 1939 г. из годичной нормы отпуска 11% древесины на корню было продано местному населению, остальные 89% — государственному предприятию «Эстонская лесопромышленность». Эта организация самостоятельно существует с 1926 г., и в ее обязанности входили разработка, продажа и экспорт древесины, ежегодно поступающей в ее распоряжение.

«Эстонская лесопромышленность», переданная сейчас из бывшего министерства земледелия Наркомату легкой промышленности, обязана перед каждым заготовительным сезоном заключать с лесоэксплуатационным отделом договор на передаваемый лес (сроки заготовки и очистки делянок двухлетние, платеж производится через 3 года).

В эксплуатации лесов применяется постепенная и сплошная система рубок.

Отвод лесосек и оценку делянок производят служащие лесничеств. Масса и таксовая стоимость определяются по сортиментным и таксовым таблицам. Заготовкой и вывозкой древесины руководит лесничий. От организации «Эстонская лесопромышленность» в лесу работают бракеры, десятники и конторские служащие.

Заготовки производятся главным образом с октября до января. Специальное обследование показало, что до сих пор в составе лесных рабочих было 19,2% лиц без определенных профессий, 18,9% наемных сельских рабочих, 17% ремесленников, 31,9% владельцев и арендаторов крестьянских дворов и членов их семей, 4,5% малоземельных крестьян, 3,1% постоянных лесных рабочих, 5,4% прочих.

В порядке дня — вопрос об увеличении числа постоянных лесных рабочих.

Обследованием установлено также, что из общего числа работающих в лесу около 60% работает на заготовках свыше 5 сезонов. 70% работающих ночуют дома, остальным «Эстонская лесопромышленность» нанимает квартиры или строит бараки. В будущем предполагается пользоваться переносными бараками.

Заработная плата исчисляется сдельно. Средняя дневная норма выработки — 2,8 пл. м³. С 1940 г. «Эстонская лесопромышленность» выплачивает рабочим премии за перевыработку.

Делянка разбивается на полосы по числу рабочих групп. Ширина полос обычно 30—50 м. Рабочие группы (78%) состоят из двух, реже из трех рабочих. До сих пор рабочие пользовались собственными инструментами, вследствие чего качество заготовок

было не всегда удовлетворительным. Большинство пил имеет густые зубья. Пилы новых типов начали применять только в последние годы. Моторных пил в лесу пока только две, и ими пользуются главным образом на заготовке дров и разработке ветровала.

Рабочие страхуются от несчастных случаев и пользуются бесплатным лечением. При работе вдали от жилья «Эстонская лесопромышленность» обеспечивает лесорубов и возчиков продуктами и жильем.

Вывозка древесины производится местными крестьянами с января по март. Густая сеть дорог в лесу значительно облегчает весь процесс перевозки. Транспортировка лесоматериалов на железнодорожные станции или на нижние склады производится автотранспортом. В больших лесных массивах уже проложены дороги для автотранспорта, но число их пока явно недостаточно.

Лучшими сплавленными реками являются Пярну-иэги, Эмайэги, Нарванэги и Мустанэги. По этим водным магистралям древесина сплавляется в центры деревообрабатывающей промышленности.

Лучшие порты для вывозки за границу — в Таллине, Пярну и Нарве. Большинство пиленого материала вывозилось до сих пор через Таллин, пропусы — через Пярну.

РАЦИОНАЛИЗАЦИЯ РАБОТ И ПОДГОТОВКА КАДРОВ

Промышленные предприятия Эстонской ССР пилы не вырабатывают. В настоящее время мы надеемся получать пилы новых испытанных типов из РСФСР.

Зимой 1939—1940 гг. Институт природных богатств ЭССР произвел в лесничестве Аегвиду сравнительные испытания трех типов саней. Лучшими были признаны сани с двумя салазками. Некоторые конструктивные недостатки этих саней устраняются, и испытания продолжаются в зиму 1940—1941 гг.

Места рубок на наших делянках разбросаны мелкими единицами по всему лесничеству. Это затрудняет вывозку древесины механизированным транспортом. Задача заключается в том, чтобы в дальнейшем усилить использование механизации не только на вывозке, но и на погрузке древесины.

Подготовка кадров рабочих лесной промышленности поставлена в ЭССР пока недостаточно удовлетворительно. Правда, «Эстонская лесопромышленность» еще в 1936 г. организовала в нескольких лесничествах специальные курсы, но ощутительных результатов они еще не дали.

Для подготовки специалистов среднего звена у нас существует лесной техникум с трехлетним курсом. Обучение происходит круглый год, причем студенты последнего курса часто получают практику и вне учебного лесничества. Окончившие работают объездчиками и бракерами в лесу или техниками на лесопильных заводах.

Лесничих выпускает лесное отделение Государственного университета в Тарту с курсом (с 1940 г.) в 9 семестров. Лесное отделение готовит инженеров лесоводства. В пользование лесного отделения университета выделено учебно-опытное лесничество общей лесной площадью в 3 878 га.

ФАБРИЧНО-ЗАВОДСКАЯ ПРОМЫШЛЕННОСТЬ

Главные промышленные предприятия ЭССР, перерабатывающие древесину: фанерная фабрика (бывш.

А. М. Лютер в Таллине, основана в 1841 г.), сульфитцеллюлозный завод им. В. Кингисепна в Таллине (построен в 1677 г.), сульфатцеллюлозный завод в Кехра (действует с 1937 г.), спичечные фабрики в Таллине и Вильянди, завод ящичных досок в Ярваканди, крупные лесопилы в Таллине, Тарту и Пярну и сеть мелких лесопил на местах. Все эти предприятия национализированы и состоят в ведении Наркомата легкой промышленности.

Промышленность, перерабатывающая древесину, почти полностью работает на эстонском сырье. Из СССР в отдельные годы ввозилось лишь некоторое количество балансов. В прошлые годы Эстония вывозила значительные количества пропсов. С 1938 г., когда был пущен сульфатцеллюлозный завод в Кехра, экспорт пропсов резко сократился. Две спичечные фабрики не могли переработать все осинное сырье, и излишки древесины, около 6 тыс. м³, продавались за границу. Сейчас запланирована постройка новых спичечных фабрик, и вся осинная древесина пойдет в дело внутри страны.

Производство лесопильных заводов можно увеличить лишь за счет ввоза древесины, так как в настоящее время идет в переработку максимальное количество бревен из ежегодного нормального отпуска леса.

Уже и сейчас можно предвидеть сильный рост внутрирыночного спроса на мебель, строительные материалы, бумагу и другую продукцию фабрично-заводской промышленности.

Передовые рабочие и специалисты ЭССР прилагают все свои знания и опыт к тому, чтобы увеличить объем продукции. На всех предприятиях широко развернулось социалистическое соревнование.

БЛИЖАЙШИЕ ПЕРСПЕКТИВЫ

Активизация лесного хозяйства ЭССР намечается уже в 1941 году.

Как уже сказано, в 1941 г. намечено заготовить 4 208 тыс. пл. м³ древесины, в том числе 400 тыс. пл. м³ переруба. Необходимость этого обуславливается, с одной стороны, некоторым избытком спелых насаждений и, с другой — предстоящим оживлением строительства в деревнях и городах.

Необходимо, кроме того, пополнить запасы сухого топлива, поглощенные на редкость суровой зимой минувшего года.

Потери от переруба надо ликвидировать в 3—5 лет, иначе в ближайшие годы неизбежны серьезные затруднения в лесоснабжении промышленных предприятий и населения: как известно, восстановление и выращивание леса — дело долгих лет.

В 1941 г. предполагается вывезти всю древесину, оставшуюся в лесу от прошлого года, и большую часть из текущих заготовок. Так как часть заготовок 1941 г. (дрова) останется в лесу, общие размеры вывозок и заготовок приблизительно равны. В лесу и на временных складах будут оставлены дрова, пропсы и другие лесоматериалы для просушки. Они поступят в реализацию лишь на следующий год в сухом виде.

В сплав будет пущено около 90 тыс. пл. м³ бревен, 15 тыс. пл. м³ фанерных кражей, 100 тыс. пл. м³ еловых балансов и 50 тыс. пл. м³ сульфатных балансов.



Из всех приведенных нами данных видно, что лесная промышленность ЭССР еще не достигла того уровня, который можно считать нормальным для социалистического хозяйства.

Но мы уверены, что СССР придет нам на помощь своим советом и опытом. Прежде всего в Эстонии ощущается большая нужда в специальной технической литературе по лесному делу. Наши специалисты должны познакомиться с действующими в СССР законами, постановлениями и инструкциями по лесному делу. Для реорганизации лесного хозяйства ЭССР было бы полезно, чтобы специалисты СССР на месте ознакомились с нашими условиями и поделились своими знаниями и опытом. В свою очередь и молодые лесные специалисты ЭССР должны были бы лично ознакомиться в СССР с организацией технологического процесса и достижениями передовых леспромхозов.

В СССР работает Научно-исследовательский институт механизации и энергетики лесной промышленности. Работники этого института могли бы оказать нам весьма существенную помощь.

Досрочное выполнение годового плана

На основе социалистического соревнования имени третьей пятилетки тресты Обьлес и Краслес Главсбзаплеса досрочно выполнили государственное задание по лесозаготовкам.

Трест Сбьлес к 5 декабря 1940 г. заготовил древесины в размере 102% плана, а план вывозки выполнил на 100%.

Задание по вывозке и по заготовке деловой древесины трест Краслес выполнил к 12 декабря 1940 г.

Управляющие и главные инженеры обоих трестов премированы в размере месячных окладов. На премирование наиболее отличившихся работников предприятий Обьлеса отпущено 10 тыс. руб. и работников Краслеса — 20 тыс. руб.

За успешное выполнение государственного задания Наркомлес СССР премировал работников треста Севкареллес. Трест выполнил навигационную программу 1940 г. со следующими показателями: по пуску древесины на 102,5% и по прибытию на 100%. План зимней сплотки выполнен на 101%, летней — на 132,8% и выгрузки из воды — на 193,5%.

Рациональная разделка и повышение качества спичечного сырья*

В 1939 г. спичечные фабрики работали не удовлетворительно. План 1939 г. предприятия Главспичпрома выполнили на 96% и фабрики Белспичпрома — на 93%. Не справилась спичечная промышленность и с заданием первого полугодия прошлого года.

Некоторые хозяйственники пытаются объяснить это перебоями в снабжении спичечников сырьем, недостатком осины. Такие взгляды получают иногда отражение даже в научных работах. По мнению центральной научно-исследовательской лаборатории Главспичпрома, «осина для лесного насаждения считается сорной породой и в связи с этим не культивируется»¹. Этим якобы и объясняется недостаток сырья для спичечного производства и отсюда же — необходимость переключения спичечной промышленности на сырье хвойных пород.

Расширение сырьевой базы спичечной промышленности за счет хвойных пород не может, разумеется, встретить никаких возражений, но отнюдь не по тем мотивам, что осины нехватает и она является будто бы сорным растением.

По данным учета лесного фонда Наркомлеса СССР и Главлесоохраны при СНК СССР, запасы осины в нашей стране весьма велики. В спелых и приспевающих насаждениях (чистых пород) запас осины исчисляется в 1 083 млн. м³ (по Наркомлесу 826 млн. м³ и в эксплуатационной части водоохранной зоны 257 млн. м³).

В табл. 1 приведено распределение этого запаса по отдельным категориям (в млн. м³).

Таблица 1

Категории осины	По Наркомлесу СССР	В эксплуатационной части водоохранной зоны	Всего
Деловая	33	33,6	66,6
Дровяная	734	195,7	929,7
Отходы	59	27,7	86,7
Итого	826	257,0	1083,0

Кроме того, большие запасы (71 млн. м³) спелых и приспевающих насаждений осины имеются в запретной полосе водоохранной зоны.

В качестве перспективного резерва у нас остаются еще молодняки и средневозрастные насаждения осины. Площадь их определяется в 4 810 тыс. га (молодняка 2 806 тыс. га и средневозрастных 2 004 тыс. га).

Анализ сырьевых баз спичечной промышленности убеждает нас в том, что все фабрики (кроме Черневской, вынужденно работающей на березовом

сырье) обеспечены осиной. И если спичечные фабрики испытывают все же недостаток в сырье, причину этого нужно искать главным образом в нерациональном использовании осины на лесозаготовках и на самих предприятиях и в плохом ее хранении.

Постановлением от 31 декабря 1939 г. Экономсовет при СНК СССР обязал использовать ценные в сортиментном отношении породы, в частности осину, только по прямому назначению. Эта директива не выполнена. В осенне-зимний период лесозаготовок 1939—1940 гг. деловая осина, годная для спичечного производства, зачастую разделялась на дрова. Это привело к серьезным затруднениям в спичечной промышленности. Пришлось даже произвести максимальную отборку спичечного сырья из дров, причем лесопунктам разрешалось в связи с этим расходовать по 3 руб. на каждый кубометр отобранного и заклеянного спичечного кругляка. В некоторых случаях такая дополнительная работа обходилась в 7—10 руб. за кубометр.

Случается, что на лесосеках с примесью осины в районах с малым спросом на дрова осина не вырубается и возможность заготовки спичечного сырья не используется. Рациональному использованию спичечного сырья и правильной разделке хлыстов осины пора уделить самое серьезное внимание. Надо усилить технический контроль на лесозаготовках. Чтобы добиться максимального выхода спичечных кряжей, мастера обязаны улучшить инструктаж лесорубов, занятых раскряжкой осины. При этом каждый лесоруб должен знать разницу в расценках и нормах на заготовку дров и спичечного кряжа. Разделявая 10 м³ на двухметровый спичечный кругляк, лесоруб при дневной расчетной ставке 9 руб. получит 20 р. 43 к. Разделявая же эти 10 м³ на дрова, рабочий заработает всего 15 р. 48 к.

Спичечные фабрики обычно весьма нерационально используют свое сырье. В 1939 г. предприятия Главспичпрома перерасходовали 49 тыс. м³ спичечной осины. Однако никаких реальных мер к упорядочению расхода еще не предпринято. Только на одной фабрике «Гигант» перерасход осины в первом полугодии минувшего года достиг 2 178 м³.

О том, как бесхозяйственно используется сырье на этом предприятии, свидетельствует табл. 2.

Таблица 2

Назначение чураков	Длина чураков в мм			Процент отходов из-за нерациональных размеров
	нормальная, утвержденная Главспичпромом	принятая фабрикой	фактическая	
На 17 соломок основного формата спичек 3/4	767	780	800	4,3
На 5 лент наружного коробка	605	630	635	4,9
На 4 ленты внутреннего коробка	807	810	825	2,2

* Из работ ЦНИИМЭ.

¹ Г. П. Быстров и М. М. Мартьянов, Замена осины хвойными породами, «Труды Центральной научно-исследовательской лаборатории Главспичпрома за 1938 г.» (рукопись).

Косина пропила балансирной пилы на фабрике «Гигант» колеблется от 2 до 6 см. Дело в том, что пила полностью расшатана и подача кругляка к ней не отвечает самым элементарным техническим требованиям. Это и не удивительно: фабричная балансирная пила за последние 5 лет ни разу не подвергалась техническому осмотру и ремонту.

Примитивное устройство разделочного агрегата и плохая организация разделки кряжей приводят прежде всего к бесхозяйственному использованию сырья и вызывают простои смежных цехов.

Влияет, впрочем, и другая причина: фабрики систематически нарушают ОСТ 282 на спички. Для спичек формата $\frac{3}{4}$ этот ОСТ устанавливает сечение $2,1 \text{ мм} \times 2,1 \text{ мм}$ с отклонениями $\pm 0,1 \text{ мм}$.

Главспичпром в своих расчетах для формата спички $\frac{3}{4}$ принимает сечение $2,2 \text{ мм} \times 2,2 \text{ мм}$, т. е. не соблюдает ОСТ, и позволяет фабрикам производить продукцию с большими сравнительно с ОСТ отклонениями по сечению, т. е. завышать сечение спичек.

Переход от сечения $2,1 \text{ мм} \times 2,1 \text{ мм}$ на $2,2 \text{ мм} \times 2,2 \text{ мм}$ обуславливает дополнительный расход осины. Для фабрики «Гигант» это выражается в 2500 м^3 в год.

В 1934 г. правительство вынесло специальное постановление о работе спичечной промышленности (постановление СНК СССР от 27 апреля 1934 г.). Наряду с другими мероприятиями спичечникам предлагалось упорядочить свое складское хозяйство и организовать лесные биржи для хранения, сортировки, распиловки, распарки и ошкурки древесины.

К сожалению, этих важных цехов на многих спичечных предприятиях нет и до сих пор. На фабрике «Гигант» разделкой сырья почему-то занимается лущильный цех. Такой порядок влечет за собой обезличку и безответственность в расходовании сырья, нерациональное его использование и снижение качества во время хранения. По данным обследований фабрики «Гигант», из-за неудовлетворительного хранения сырья глубина солнечных трещин на чураках подчас достигает 10 см.

Обследование фабрик «Пролетарское знамя» и им. Ленина также говорит о плохом использовании сырья.

Не менее 4% отходов получается из-за косога реза балансирной пилы; косина достигает 3—4 см. Раскряжовка долготья на чураки производится без учета качественных признаков. Древесина не сортируется по качеству. Территории лесных бирж в беспорядке, древесина поставки 1939 г. остается на складе, а вновь поступающая идет непосредственно в обработку, и т. д.

Устранение косога реза балансирной пилы на двух только фабриках (им. Ленина и «Пролетарское знамя») сохранило бы за год 4000 м^3 спичечного сырья.

Велики потери также в процессе обработки древесины; в некоторых случаях они на 25% превышают норму. Например, на фабрике «Пролетарское знамя» отходы в процессе производства от рубки соломки до автомата вместо установленных 6,6% достигли в 1939 г. 14,9%, в I квартале 1940 г. —

16,4% и в апреле — 25,5%. На фабрике «Гигант» они выражаются в 22% вместо 8%.

Важнейшим документом, регулирующим взаимоотношения поставщиков с потребителями спичечного сырья, должен быть стандарт. Но ОСТ 6361 на осиноый кругляк для спичечного производства устарел и, следовательно, утратил свое значение.

В настоящее время на спичечных фабриках употребляются чураки следующих длин (с округлением до целых сантиметров): на соломку — 640 мм, 730 мм, 770 мм, 810 мм, на наружную коробку — 610 мм, 730 мм, на внутреннюю — 610 и 810 мм.

Наиболее распространенные размеры чураков на соломку и коробок 730, 810 и 610 мм.

В связи с переходом на единый формат спичек $\frac{3}{4}$ самым употребительным размером чураков считается 730 мм. В то же время ОСТ 6361 на кряж осиноый для спичечного производства предусматривает длину кругляка от 2 м и более с градацией через 0,1 м.

Разделявая двухметровый кряж на чураки для соломки и коробка, при ширине одного пропила в 10 мм мы получим следующие показатели использования длины кряжа:

$$\begin{aligned} 730 \text{ мм} + 730 \text{ мм} + 30 \text{ мм} &= 1490 \text{ мм, т. е. } 74,5\% \\ 730 \text{ мм} + 810 \text{ мм} + 30 \text{ мм} &= 1570 \text{ мм, т. е. } 78,5\% \\ 810 \text{ мм} + 810 \text{ мм} + 30 \text{ мм} &= 1650 \text{ мм, т. е. } 82,5\% \\ 610 \text{ мм} + 810 \text{ мм} + 30 \text{ мм} &= 1450 \text{ мм, т. е. } 72,5\% \end{aligned}$$

Эти расчеты убеждают в том, что обусловленная длина осиновых кряжей в 2 м с градацией через 0,1 м не кратна длине чураков. По этой причине в отходы и коротье при разделке кряжей на чураки уходило от 18 до 28% древесины.

Все сказанное позволяет выдвинуть ряд предложений, направленных на лучшее снабжение спичечных фабрик сырьем и на повышение его качества.

Необходимо:

1) срочно разработать схему организации складского хозяйства на спичечных фабриках и правила хранения сырья; цех лесной биржи должен служить целям приемки, хранения и подготовки сырья к обработке;

2) сортировать сырье на лесных биржах, и притом так, чтобы древесина определенного качества шла по своему назначению;

3) установить ответственность сменных мастеров цеха лесной биржи за рациональное использование древесины и наладку станков;

4) резко повысить выход деловой осины на лесозаготовках; решение этой задачи в значительной мере зависит от степени инструктирования рабочих, занятых на раскряжовке осины;

5) привести в соответствие нормы на заготовку спичечной осины и дров применительно к разным категориям состояния осинового насаждений;

6) форсировать составление и утверждение нового ОСТ на осиноый кругляк.

Правильная организация заготовки, разделки, хранения и обработки спичечного сырья — важнейшее условие улучшения качества продукции спичечной промышленности.

Учет производства

На Новосибирской мебельной фабрике «Стандарт» существовал такой порядок: в конце смены учетчики обходили свои бригады и со слов рабочих отмечали в нарядах, кто выполнил работу и сколько сделано за смену. Заполненный таким образом наряд служил документом не только для денежных расчетов с рабочими и анализа производительности труда, но и для общих выводов о предприятии.

Порочность этой системы состояла прежде всего в том, что она исключала контроль: все принималось на веру и записывалось со слов. Рвачам и лодырям такой «учет» был на руку.

Мы изменили систему учета.

Для каждого изделия была выделена основная операция и для каждого узла (группа деталей, собранных вместе, например плинтус) установлена своя контрольная деталь.

Эти детали или узлы, поступающие из смежных цехов или бригад в данную бригаду, учитывает в натуре учетчик, ставящий специальный штамп. В особой книжке учетчик отмечает число поступивших контрольных деталей или узлов и, как сказано, ставит штамп, чтобы не засчитать их вторично.

Учет контрольных деталей или узлов — это один из основных элементов нашей системы учета. Второй элемент — ежедневное снятие остатков незавершенного производства на начало смены.

Утром, до начала работы, учетчик сосчитывает все контрольные детали, узлы и изделия на разных стадиях обработки, выделяя бракованные и нуждающиеся в доделке. Эти данные на начало дня одновременно отражают и положение к концу предыдущих суток (ночной смены на фабрике нет).

При этих условиях мы располагаем сведениями о незавершенном производстве к началу и к концу рабочего дня и о числе контрольных деталей или узлов, поступивших за день. Затем уже легко высчитать, сколько и какую работу выполнила данная бригада за смену.

Проиллюстрируем нашу систему учета на примере работы бригады, выделяющей стулья.

Все детали для стульев изготавливает машинный цех. В бригаду они поступают из склада деталей. Бригада зачищает их и собирает в узлы, а узлы — в остовы. После этого остовы идут в окончательную обработку. К узлам относятся передок, спиночная решетка, спинка, рамка сиденья. В каждом из этих узлов одна контрольная деталь. Следовательно, стул имеет лишь четыре контрольных детали, учитываемые в натуре. Всего же в стуле 21 деталь.

Ведомость состояния производства в бригаде, выпускающей стулья, приведена в таблице.

Таким образом, к началу работы в бригаде было 38 передних царг (передняя царга считается контрольной деталью передка стула) и за день поступило со склада 232. К концу дня бригада не успе-

Наименование узлов и операций	Остаток в шт. до на- чала дня		Поступило контр. дета- лей и изготовлено ком- бинатом за день в шт.	Остаток в шт. на ко- нец дня	
	годных	браков.		годных	браков.
Передняя цар- га*	38	—	232	24	—
↓ Собрано пер- редков	43	—	246	89	—
↓ Среднеспиноч- ный брус*	56	—	191	40	—
↓ Собрано спи- ночн. реше- ток	88	—	207	83	—
↓ Задняя ножка*	91	—	389	56	—
↓ Собрано спи- нок	33	—	212	45	—
↓ Передний брус сиденья*	18	—	263	27	—
↓ Собрано сиде- ний	27	—	254	47	—
↓ Остов стула	75	—	200	41	—
↓ Стул с сидень- ем	62	—	234	90	—
↓ Выпуск			206		

Примечание. Звездочкой отмечены контрольные детали, стрелкой — последовательность сборки и обработки. Брак мы не указываем для упрощения примера.

ла собрать 24 царги. Нетрудно высчитать, что передков стульев за день собрано:

$$38 + 232 - 24 = 246.$$

По контрольным деталям, употребленным в дело, высчитывается сборка остальных узлов стула, а по израсходованным узлам узнается сборка остовов.

Ведомость показывает, что всего к концу дня было:

годных передков

$$43 + 246 - 89 = 200$$

и спинок

$$33 + 212 - 45 = 200.$$

Эти цифры совпали не случайно. Они свидетельствуют о точности учета — на одну и ту же партию остовов может быть израсходовано только одинаковое количество передков и спинок.

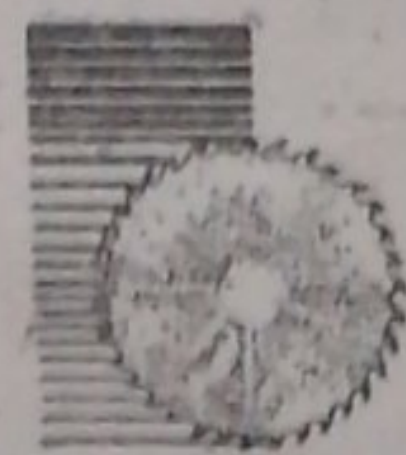
По числу собранных остовов мы узнаем, что всего приклеено сидений

$$75 + 200 - 41 = 234.$$

Выпущено же за день или сдано на склад готовых стульев

$$62 + 234 - 90 = 206.$$

Такую систему учета мы считаем простой и удобной.



ОСЕННЕ - ЗИМНИЕ ЛЕСОЗАГОТОВКИ

А. Г. Желудков

Нижние склады лесовозных дорог

Нижние лесные склады механизированных лесовозных путей, примыкающих к ширококолейной железной дороге общего пользования, устраиваются у специального тупика или при железнодорожной магистрали с развитыми погрузочными линиями.

В механизированных лесопунктах и леспромхозах складские операции имеют очень большое значение. Поэтому улучшение работы складов становится делом чрезвычайно важным и требует к себе серьезного внимания. Нерациональная организация складского хозяйства является одной из главных причин плохой работы лесозаготовительных предприятий.

При существующей организации нижних прижелезнодорожных складов основные недостатки их следующие.

Территория склада очень часто используется неправильно. Подштабельные места разбиваются не по сортировочным категориям, а по секциям сортиментов или вообще без всякого плана. При этом вся площадь склада заваливается древесиной.

Маневровая и грузовая работа лесовозных поездов занимает на нижнем складе обычно не менее 25% всего рабочего времени тягового и подвижного состава дороги.

Разгрузка лесовозных поездов и штабелевка бревен на нижних складах производятся, как правило, вручную. Степень трудоемкости этих работ в пояснениях не нуждается. Замедление разгрузки приводит к задержке тракторных и узкоколейных поездов на один-два лишних часа. Высота штабелей нормально не превышает 1,5 м, а длина их и прокат бревен увеличиваются до 60 и более метров.

Сортировка древесины на нижних прижелезнодорожных складах механизированных дорог почти никогда не производится. Она выполняется одновременно с конной трелевкой, а при механизированной трелевке — путем растаскивания бревен на верхних складах силами лошадей от приемо-разделочной площадки по штабелям. Степень дробности ее при этом ограничивается 6—12 категориями. Недостаточная сортировка древесины, а иногда и отсутствие ее чрезвычайно затрудняют складские работы и особенно отгрузку. Между тем по правилам железнодорожных перевозок отгружаемые бревна должны быть рассортированы по сортиментам и длинам через 0,5 м и по диаметрам через 4 см. В соответствии с этим дробность сортировки древесины, вывозимой к железным дорогам, колеблется в пределах 45—100 категорий в зависимости от посортиментной структуры программы.

Качественный выход продукции леспромхоза и механизированного лесопункта также в большей степени зависит от состояния нижнего склада и сортировки древесины.

Практика механизированных лесопунктов показала, что там, где древесина на нижних складах штабелюется плохо подсортированной, неизбежны большие убытки даже при перевыполнении производственной программы. Дело в том, что в дровяных штабелях очень часто встречаются значительное количество пиловочника, шпальника, фанерные и тарные кряжи и т. д. Стоимость их, как известно, намного выше дров. Случается и наоборот: вместе с деловыми сортиментами в штабели попадают дрова.

Наиболее рациональным при организации нижних железнодорожных складов механизированных дорог мы считаем устройство стационарной продольной лесотаски. Она очень широко распространена на лесоперевалочных базах и заводских биржах. Опыт использования лесотасок на лесоперевалке доказал рентабельность их применения на складах с большими грузооборотами и длительными сроками эксплуатации.

Схема организации нижних складов механизированных лесовозных

дорог, примыкающих к железнодорожной линии и имеющих стационарные лесотаски, показана на рисунке (стр. 12).

Разгрузочные тупики (1) лесовозной дороги и порожняковые пути для паровоза или трактора (2) устраиваются в начале склада вдоль двух приемо-разгрузочных площадок (3).

Приемо-разгрузочные площадки расположены симметрично по обеим сторонам загрузочной части стационарной продольной лесотаски (4) и одинаковой с ней длины. Они делаются из деревянных бревен, уложенных с наклоном в сторону лесотаски. Размеры и стоимость площадки в зависимости от типа лесовозного транспорта показаны в таблице.

Показатели приемо-разгрузочной площадки	Типы лесовозного транспорта		
	тракторная дорога	узкоколейная жел. дор.	автомобильная дорога
Длина в м	110—150	150—200	50
Ширина в м	12	10	7
Высота в м у линии дороги	0,8	0,9	0,9
Высота у лесотаски в м	0,2	0,2	0,3
Уклон к лесотаске	0,05	0,07	0,086
Ориентировочная стоимость 1 пог. м площадки в рублях	50	45	40

Ширина площадок принимается с расчетом вместимости буферного запаса бревен в объеме двух лесовозных поездов на каждую.

Разгрузка лесовозных поездов производится всегда в одном определенном месте: на приемные площадки. Таким образом, становится возможным полностью рационализировать или механизировать эту трудоемкую операцию, а это позволяет до минимума сократить время пребывания поезда под разгрузкой. Разгрузку лесовозных поездов лучше всего рационализировать за счет устройства скошенных колеи с наклоном в сторону приемной площадки. Для саморазгрузки тракторных саней необходимо, чтобы средняя основная колея разгрузочных тупиков однополосных тракторных саней, сделанная на земляном основании, была несколько приподнята и более глубокой, чем на трассе. Внешняя от приемной площадки колея лыжи саней делается приподнятой за счет насыпи и подкладки деревянных брусков вдоль всей длины разгрузочного тупика. Ближайшая к приемной площадке колея лыжи саней, наоборот, устраивается ниже средней основной колеи. Такой профиль пути обязывает к тому, чтобы во время остановки поезда под разгрузку сани имели поперечный наклон коников в сторону приемной площадки.

Для предупреждения сдвига саней в сторону площадки концы их поперечных брусков упираются в буферный брус, уложенный рядом с колеей внутренней лыжи вдоль всей длины разгрузочного тупика. Подачу поезда под разгрузку нужно производить на первой скорости.

Для освобождения узкоколейных платформ от груза мы считаем возможным рекомендовать превышение внешнего рельса разгрузочного пути над внутренним на 20 см. Благодаря этому при откидывании внутренних стоек к разгрузочной площадке до 60% бревен сваливается с платформы

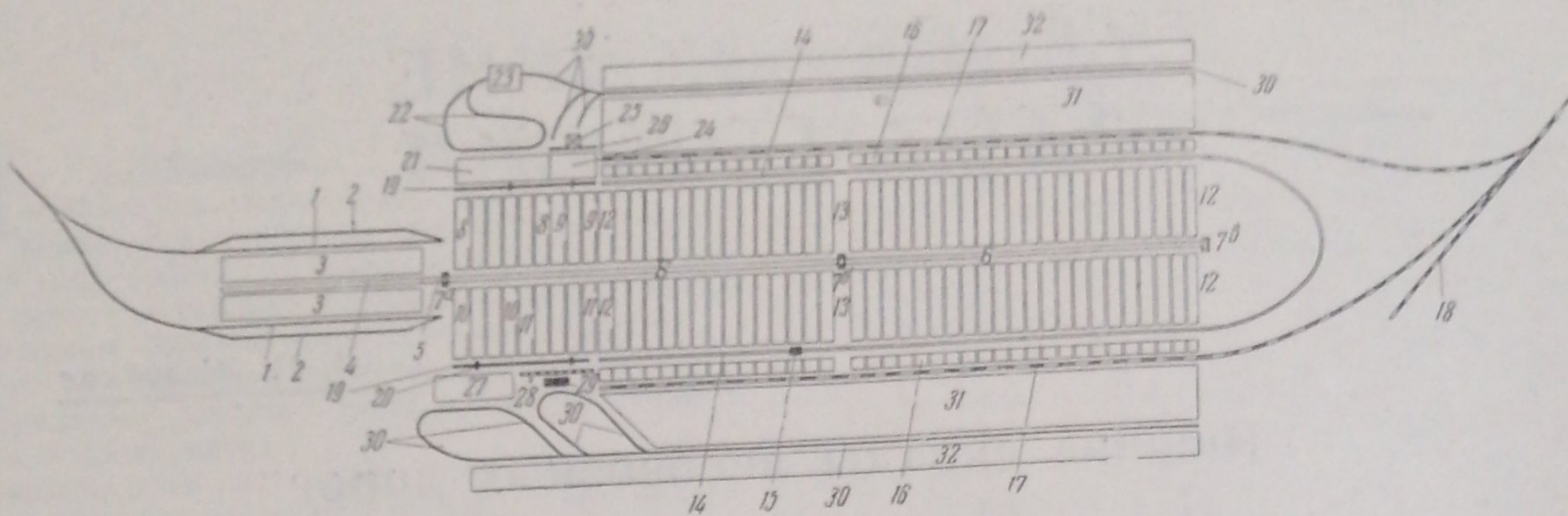


Схема нижнего склада механизированной дороги, примыкающей к линии ширококолейной железной дороги:
 1—разгрузочные пути лесовозной дороги; 2—порожничьи пути лесовозной дороги; 3—приемо-разгрузочные площадки; 4—приемная часть лесотаски; 5—наклонная подъемная часть лесотаски; 6—верхняя горизонтальная часть лесотаски; 7а, 7б и 7в—приводные станции лесотаски; 8—штабели балансового долготья; 9—штабели балансового долготья; 10—штабели пропса и рудстойки; 11—штабели дровяного долготья; 12—штабели деловой древесины; 13—противопожарный разрыв; 14—путь для перемещения балансовых пил; 15—погрузочные ширококолейные пути; 16—штабеля деловых бревен, не подлежащие разделке на складе; 17—противопожарный разрыв; 18—путь для перемещения балансовых пил; 19—дековильные пути для перемещения балансовых пил; 20—балансовые пилы; 21—станция шпалорезки; 22—место для укладки шпальных туюек; 23—кольцевой дековильный путь для подвозки туюек в шпалорезку; 24—место для укладки раскряжованного баланса; 25—станок для окорки балансов; 26—рольганг для подачи балансов; 27—место для окорки пропса и рудстойки; 28—рольганг колува; 29—колува; 30—дековильные узкоколейные пути к окорочному станку; 31—место для укладки готовой продукции; 32—места для пути для отвозки готовой продукции к месту отгрузки и отходов к свалке; 31—места для укладки готовой продукции; 32—места для пути для отвозки готовой продукции к месту отгрузки и отходов к свалке

самокатом на приемную площадку. Оставшуюся древесину сталкивают рабочие.

На автомобильных дорогах с этой целью делаются скошенные лежневые пути вдоль приемо-разгрузочных площадок.

Продольная стационарная лесотаска строится вдоль всего склада. Она состоит из трех основных частей: нижней горизонтальной (4), принимающей на всем своем протяжении древесину, сваленную с подвижного состава дороги на разгрузочную площадку, верхней горизонтальной (6), служащей для подачи бревен к соответствующим штабелям, т. е. средством внутрискладского транспорта, сортировки и штабелевки древесины, и подъемной части (5), передающей бревна с приемной ветви на верхнюю горизонтальную эстакаду лесотаски.

Размеры лесотаски могут быть различными в зависимости от типа лесовозного транспорта, дробности сортировки и в особенности от объема максимального проектного остатка древесины на нижнем складе.

Наземная приемная часть лесотаски должна быть равна длине лесовозного поезда и приемо-разгрузочных площадок. В соответствии с этим ее длину следует считать для складов тракторных ледяных дорог от 120 до 150 м, узкоколейных железных дорог — от 150 до 200 м и для складов автомобильных дорог — в 50 м.

Высоту приемной части независимо от типа дороги желательно принимать от 0,2 до 0,5 м. Длина и высота верхней горизонтальной части лесотаски определяются необходимым количеством штабелей на складе, расстоянием между ними и объемом максимального буферного запаса древесины.

Для средних условий работы практически можно считать достаточной длину эстакады от 400 до 650 м, высоту — от 3 до 5 м.

Длина подъемной части при угле подъема 14° (в соответствии с высотой верхней горизонтальной эстакады) будет от 11 до 20 м.

Приемная и подъемная части лесотаски составляют вместе одну секцию с приводной станцией (7а). Длина секций верхней горизонтальной части обычно принимается при оборудовании цепями на каретках до 230 м. Эстакада верхней горизонтальной и подъемной частей лесотаски строится при высоте 3 м упрощенного типа на столбах, углубленных до 2 м; при высоте же в 5 м — подкосно-ригельного типа с простейшими амортизаторами для сброски бревен. Приемная часть лесотаски монтируется на параллельных брусках, уложенных непосредственно на землю. Оборудование состоит из цепей с траверсами и туерами и приводных станций (7а), (7б) и (7в) с лебедками и двигателями.

Оборудование для таких лесотасок стандартизировано: изготавливает его завод «Северный коммуналь» в Вологде. Лебедки для лесотаски обычно выбираются с числом оборотов ведущего туера 20 в минуту и передаточным числом 48 (при работе от электромотора с числом оборотов 960 в ми-

нуту). Они оборудуются приводным и холостым туерами и натяжным устройством.

Лучшим двигателем для лесотаски следует признать электромотор, а в исключительных случаях — на неэлектрифицированных складах — моторы внутреннего сгорания.

Эксплуатационные мощности лебедок и электромоторов надо рассчитывать в зависимости от длины секции лесотаски при скорости движения цепи от 0,6 до 0,8 м/сек., коэффициенте загрузки длины рабочей цепи бревнами 0,8, коэффициенте трения цепей с каретками 0,17 и коэффициенте полезного действия лебедки, приводного и натяжного туеров 0,75.

При среднем диаметре бревен 24 см, весе 1 пог. м бревна 46 кг и цепи с каретками 18 кг эксплуатационные мощности лебедок и электромоторов практически могут приниматься при длине горизонтальной секции 150 м — 22 л. с., 180 м — 25 л. с., 200 м — 29 л. с. и при 230 м — 33 л. с. Наклонная подъемная часть лесотаски требует дополнительной мощности: при подъеме до 3 м — 1 л. с. и до 5 м — 2 л. с.

Сменная производительность лесотаски рассчитывается в зависимости от среднего диаметра бревен.

При коэффициенте загрузки длины рабочей цепи бревнами 0,8, коэффициенте использования рабочего времени смены 0,9, длине бревен 6,5 м и скорости движения цепи 0,6 м/сек. сменная производительность лесотаски будет равна при среднем диаметре бревен 18 см — 410 м³, 20 см — 500 м³, 22 см — 590 м³, 24 см — 695 м³ и при 26 см — 830 м³.

Средней сменной нормой выработки на лесотаске можно считать 550 пл. м³. Это соответствует среднему диаметру бревен от 21 до 24 см.

Количество рабочих для обслуживания лесотаски рассчитывается следующим образом: на разгрузке лесовозных поездов и загрузке цепи лесотаски бревнами — 6 чел., на сброске бревен с лесотаски и штабелевке их с учетом предварительной подсортировки на верхних складах до 4—5 сортов в зависимости от дробности сортировки, но не более 18 чел. На каждую секцию лесотаски требуется один моторист и один слесарь-смазчик.

По обеим сторонам верхней горизонтальной части лесотаски (6) располагаются штабели бревен-долготья (8, 9, 10, 11 и 12). В начале лесотаски ее нужно штабелевать по обеим сторонам с рассортировкой древесины, подлежащей разделке на нижнем складе.

В приведенной нами схеме с левой стороны лесотаски первыми располагаются штабели шпального сырья (8), а за ними — балансового долготья (9). С правой стороны склада имеются вначале подштабельные места для укладки долготья пропсов и рудстойки (10) и дровяного долготья (11). Затем по обеим сторонам лесотаски до конца ее идут подштабельные места (12) для укладки деловой древесины, не подлежащей переработке на нижнем складе.

Между штабелями бревен необходимы разрывы шириной 1,5—2 м, между секциями лесотасок устраиваются противопожарные разрывы и проезды (13) шириной 10 м.

Количество подштабельных мест (12) для отдельных сортировочных категорий должно быть пропорционально их процентному объему от общего размера вывозки с расчетом равномерного заполнения всех штабелей. Весьма желательно, чтобы против каждой секции верхней горизонтальной части лесотаски размещались штабели всех сортировочных категорий бревен, не подлежащих разделке на складе. При этом условия грузовой работы лесотаски и расход энергии на нее окажутся наименьшими. Приводная станция (7в) будет работать лишь сравнительно короткий промежуток времени — в конце зимнего сезона для создания максимального запаса древесины на складе.

Глубину штабелей желательно принимать от 30 до 40 м. Максимальная емкость нижнего склада при глубине штабелей до 40 м, высоте сортировочной части лесотаски (6) 3 м и длине ее от 500 до 700 м составляет 45—65 тыс. пл. м³ древесины. При той же вместимости склада длина эстакады лесотаски (6) может быть уменьшена при высоте ее 4 м до 375—525 м, а при высоте в 5 м — соответственно до 300—420 м.

Емкость склада от 45 до 65 тыс. пл. м³ вполне отвечает требованиям тракторно-ледяных дорог с большими грузооборотами. На складах узкоколейных и автомобильных дорог при относительной равномерности подвозки и отгрузки древесины достаточно иметь единовременный запас бревен не более 30 тыс. пл. м³ и сократить за счет этого длину лесотаски и глубину штабелей.

Вдоль фронта штабелей (12) прокладывается с той и другой стороны рельсовый путь (14) с шириной колеи 1524 мм для передвижения погрузочного элеватора ЦНИИМЭ (15) или крана. Для подачи погрузочного агрегата с одной стороны склада на другую рельсовый путь (14) имеет в конце склада полукруг с радиусом кривой 45 м.

Погрузочный элеватор ЦНИИМЭ (15) производит механизированное формирование пакетов. Он работает от электромотора мощностью 9 квт.

Технически возможная производительность элеватора ЦНИИМЭ составляет 8 бревен в минуту, практическая — 4 бревна. Сменную норму выработки его можно практически принимать не более 500 пл. м³.

Погрузочный элеватор ЦНИИМЭ или кран в действительности обслуживают 7 рабочих, в том числе на подкатывании бревен по штабелю — 2 чел., на подаче бревен на цепь элеватора — 2 чел., на укладке бревен на эстакаде — 2 чел. и один моторист.

Суточная отгрузка древесины со склада обычно не превышает 1000 пл. м³. Вполне достаточно поэтому одного элеватора на склад при одно-двухсменной работе в сутки.

Параллельно рельсовым путям (14) погрузочного агрегата против каждого штабеля сооружается деревянная стационарная эстакада (16) типа ПЦ-1 (Петухов-ЦНИИМЭ-1) для формирования на ней погрузочных пакетов бревен.

Вдоль пакетных эстакад по обеим сторонам склада идут погрузочные ширококолейные тупики (17), выходящие на ширококолейную железную дорогу общего пользования (18).

Длина каждого из тупиков (17) вполне достаточна для одновременной подачи под погрузку целого состава, платформ и вагонов на каждую сторону склада.

Вдоль фронта штабелей долготя, назначенного к разделке на нижнем складе, прокладываются дековильные пути (19) для передвижения по ним балансирных раскряжовочных пил (20). Количество балансирных пил устанавливается в зависимости от объема раскряжовки, но не менее одной на каждую сторону склада. Все балансирные пилы работают от самостоятельных электромоторов.

Для подачи шпальных туюлек с площадки (21) в шпалорезку (23) служит кольцевой дековильный путь (22). Шпалорезная установка работает от электромотора мощностью 24—29 квт, сменная производительность ее 450 шпалоединиц. Окорка балансов производится на станке конструкции Энсильд-ЦНИИМЭ (25), имеющем рольганг с неподвижными роликами (26) для подачи неокоренных чураков с площадки (24). Окорочный станок приводит в движение также отдельный электромотор. Пропсы и рудстойка окоряются на площадке (27). Для колки дров проектируется механический электрифицированный колун (29) с рольгангом (28).

От шпалорезки (23), окорочного станка (25), места окорки пропсов и рудстойки (27) и от колуна (29) вдоль фронта отгрузки, параллельно погрузочным тупикам, прокладываются двухпутные дековильные или узкоколейные рельсы (30) для ствозки готовой продукции и отходов. При этом готовая продукция (шпалы и балансы с одной стороны склада, пропсы, рудстойка и дрова — с другой) укладываются на площадках (31), а отходы от переработки и продукция, не подлежа-

щая отгрузке на широкую колею, — на площадках (32). Ширина площадки для готовой продукции (31) от 20 до 30 м, а длина ее равна длине фронта отгрузки. Ширину площадки (32) достаточно принимать равной 10 м. Для питания энергией приводных станций лесотаски, погрузочного элеватора, шпалорезки, балансирных пил, окорочного станка и колуна, а также для работы мастерских и освещения поселка и площади склада нужна электростанция общей мощностью около 120 квт. Такая электростанция действует на отходах от переработки и главным образом на опилках.

Максимальный годовой грузооборот такого склада зависит от пропускной способности лесотаски и может быть принят при круглогодичной двухсменной работе до 500 тыс. пл. м³, минимальный желательно рассчитывать около 100 тыс. пл. м³.

Предлагаемый проект организации нижних и железнодорожных складов охватывает почти все тракторные, узкоколейные и автомобильные лесовозные дороги, вывозящие древесину на широкую колею.

Опишем технологический процесс рекомендуемого проекта склада.

Лесовозные поезда, прибывшие из лесу, без расцепки сразу подаются на разгрузочный тупик (1). Благодаря наличию скошенных колеи бревна после откидывания стоек со стороны лесотаски сваливаются с подвижного состава на приемную площадку (3). С тракторных саней и автомашин почти весь воз разгружается самосвалом; с узкоколейных платформ сваливается тем же порядком не менее 60% груза. Оставшиеся на платформе бревна легко и быстро скатываются по наклону рабочие. Разгрузка лесовозного поезда производится за 25—30 мин. рабочими, используемыми в остальное время на приемной площадке по подкатке бревен к лесотаске (4). Во время разгрузки трактор или паровоз отцепляются и по порожняковому пути (2) переходят в хвост состава, прицепляются к заднему комплексу саней или платформе и увозят порожняк в лес. При автомобильной вывозке машина поворачивается вместе с прицепом. Одновременно склад может принимать под разгрузку два поезда.

Рабочие на приемо-разгрузочной площадке (3) с помощью железных крючьев перекачивают бревна на цепь приемной части лесотаски (4). Уклон площадки в сторону лесотаски значительно облегчает эту операцию.

На приемной площадке (3) находится маркировщик, который мелком ставит на торцах номер штабеля, соответствующий сортировочной категории каждого бревна, определяемой по маркировочным знакам. Он же учитывает поступающую на склад древесину.

При вывозке подсортированной древесины навалышки подаются на лесотаску каждую группу сортов отдельно. Это значительно сокращает число рабочих на сброске бревен. Навальщики должны полностью загрузить цепи лесотаски бревнами и предупреждать завалы древесины на приемной площадке.

Рабочие на свалке бревен с цепи стоят на эстакаде вдоль верхней сортировочной части лесотаски, напротив тех штабелей, в которые поступает в данное время древесина. Они сваливают бревна в штабелю по поставленным номерам. Для этого напротив каждого штабеля имеются бирки с номерами сортировочных категорий.

Свальщики обязаны сбрасывать бревна в соответствующий штабель, и притом так, чтобы торцы их не высовывались. Свальщики могут работать попарно или поодиночке с помощью аншпуга. В этом случае время на переходы у них вдвое сокращается и повышается производительность труда. Раскатка бревен по штабелям производится вручную отдельными рабочими бригады, обслуживающей лесотаску.

Производительность труда и количество рабочих на обслуживании лесотаски (включая разгрузку лесовозных поездов и штабелевку) зависят от дробности сортировки древесины.

В среднем для всех лесовозных дорог можно принять следующие показатели:

Число сортировочных категорий	20	30	50	75	100
Количество рабочих	21	22	24	25	27
Производительность труда в пл. м ³ на одного рабочего в смену	26	25	23	22	20

Технологический процесс пакетной погрузки бревен на широкую колею с механизированным формированием пакетов общезвестен.

По данным ЦНИИМЭ, расход времени на перемещение пакета (при среднем объеме его 22 пл. м³) на платформу составляет 70 человекоминут, на установку стоек и увязку пакета на платформе — 100 человекоминут и на заготовку стоек — 30 человекоминут; всего 200 человекоминут.

При круглогодичной отгрузке по 500 пл. м³ в сутки на эти работы потребуется $(500 : 22) \times (200 : 480) = 10$ рабочих. Всего на отгрузке долготы при этих условиях понадобится 17 чел., из которых 7 будут обслуживать элеватор. Сменная производительность труда одного рабочего составит $500 : 17 = 30$ пл. м³.

Раскряжовка долготы, назначенного к разделке на нижнем складе, производится балансирными пилами (20). Бригада рабочих, обслуживающих балансирную пилу, будет состоять из раскряжовщиков и подкатчиков бревен по штабелю к пиле. Для сокращения расстояния подачи длинника к пилам последние монтируются на платформах и устанавливаются на дековильные пути (19). Каждая пила таким образом всегда может быть без труда поставлена против любого штабеля. Раскряжованные и отторцованные шпальные тюльки откатываются на площадку (21), а с нее погружаются на вагонетку и с помощью лошади отвозятся по кольцевому дековильному пути (22) в шпалорезку (23). Оправка шпал производится в шпалорезке или на площадке (31).

Балансовые кряжи сбрасываются от балансирной пилы на площадку (24) и по рольгангу (26) подаются к станку (25) и окоряются.

Пропсы и рудетойка поступают от балансирной пилы на площадку (27). Здесь они окоряются вручную (топорная окорка).

Дровяные чураки после раскряжовки сразу же подаются по рольгангу к колуу (29) и раскалываются на поленицы.

Готовая продукция — шпалы, доски, горбыли, баланс, пропсы, рудетойка и дрова — немедленно отвозится от места разделки на вагонетках с конной тягой по узкоколейным путям (30) к линии отгрузки — на площадки (31). Здесь они укладываются в клетки и поленицы, каждый сортимент в отдельности. Отходы и дрова, не подлежащие отгрузке на широкую колею, также отвозятся от места разделки и сваливаются с вагонеток на площадку (32). Для удобства отвозки узкоколейные или дековильные пути (30) делаются двухпутными. Готовую продукцию в ширококолейные вагоны грузят вручную или специальными элеваторами.

В чем основные преимущества рекомендуемой схемы склада с сортировкой древесины с продольной лесотаски?

Прежде всего резко повышается производительность труда складских и транспортных рабочих и снижается стоимость кубометра древесины.

Совершенно ликвидируются маневровое движение и грузовая работа лесовозных поездов на нижнем складе. Производительность механизированного транспорта благодаря этому повышается на 25—30%. Все паровозы и тракторы превращаются в линейные, увеличивается оборачиваемость поездов, сокращается время рейса и т. д.

Время стоянки поездов под разгрузкой уменьшается до 25—30 мин., т. е. почти в 2 раза сравнительно с фактически затрачиваемым сейчас.

За счет устройства скошенных колеи рационализируется разгрузка поездов. При этом с узкоколейных платформ и автомашин самосвалом разгружается не менее $\frac{2}{3}$ бревен, а с тракторных саней — не менее $\frac{1}{3}$ воза.

Полностью механизмуется и одновременно производится дробная сортировка, внутрискладской транспорт и штабелевка древесины.

Создаются лучшие условия механизации погрузки древесины на широкую колею пакетным способом; количество штабелей на складе сокращается за счет увеличения объема их примерно в 2—3 раза, а капиталовложения на устройство пакетной эстакады в связи с этим уменьшаются также вдвое, а то и втрое.

Склад занимает площадь, в несколько раз меньшую, чем обычно. Он отличается компактностью, вместительностью и хорошей организацией.

Совершенно исключается смешение сортиментов и сортов, улучшаются учет и хранение древесины на складе. Каждое бревно и сортимент используется по своему прямому назначению соответственно техническим качествам.

Единственным недостатком предлагаемой организации нижних прижелезнодорожных складов является необходимость капиталовложений на постройку и оборудование лесотаски. Но сумма этих затрат сравнительно невелика: при высоте эстакады 3 м в среднем она составляет около 120 тыс. руб. В зависимости от грузооборота дороги и срока ее эксплуатации расход на 1 м³ вывозимой древесины составляет от 3 до 10 копеек.

По расчетным данным, стоимость разгрузки лесовозных поездов, сортировки, внутрискладского транспорта и штабелевки древесины равняется в среднем около 1 руб., включая 50% организационно-накладных расходов к основной заработной плате рабочих.

Осуществление рекомендуемого проекта склада, по скромным подсчетам, сократит стоимость кубометра древесины на 1,5—2 руб. Следовательно, капиталовложения на лесотаску уже в первом полугодии работы лесовозной дороги полностью возмещаются государству за счет сокращения эксплуатационных расходов.

В подтверждение указанной эффективности организации нижних складов приводим данные из разработанного автором проекта нижнего склада Емцовской тракторной дороги. Нижний склад Емцовской тракторной дороги треста Северный лес расположен на ст. Емца. Лесовозная дорога, как и склад, построена в 1939 г. по техническому проекту, согласно которому разгрузка лесовозных поездов производится вручную непосредственно в штабеля. Погрузка бревен на железнодорожные платформы также ручная. На складе разделяется только один шпальный, вся остальная древесина отгружается бревнами.

Общий ликвидный запас древесины, тяготеющий к тракторной дороге, около 1050 тыс. м³, годовой грузооборот ее 150 тыс. м³ (при 7-летнем сроке эксплуатации дороги и нижнего склада).

Тракторная лесовозная дорога построена в основном как однокольная ледяная дорога сезонного действия со среднегодовым числом рабочих дней в зимнее время 100 и двухсменной работой. При этом принято, что за 100 зимних рабочих дней (с 15 декабря по 15 апреля), или за 200 смен, вывозится 134 тыс. м³. Остальные 16 тыс. м³ годового грузооборота будут вывозиться тракторами в летнее время.

В соответствии с режимом вывозки и отгрузки древесины к концу зимнего сезона на нижнем складе должен быть создан максимальный остаток бревен, равный $\frac{2}{3}$ зимнего объема вывозки, или 90 тыс. м³. Сортировку древесины было решено производить на верхних складах с дробностью до 41 категории. При этом 35% всей вывозимой древесины трелюется гужевым способом, а 65% — хлыстовой трелевкой тракторами с разделкой на верхних складах.

Все эти данные мы приняли за основу при составлении нового проекта организации нижнего склада Емцовской дороги с сортировкой древесины стационарной лесотаской. Сущность этого проекта вполне аналогична вышеописанному.

Эффективность проектируемой организации нижнего склада с устройством стационарной лесотаски только в смысле разгрузки лесовозных поездов, сортировки и штабелевки бревен определяется следующими данными.

1. Число рабочих в смену сокращается на 18 чел., или на 41%.
2. Сменная производительность труда на одного рабочего повышается на 11 пл. м³, или на 73,4%.
3. Стоимость этих работ уменьшается на 1 р. 32 к. на 1 пл. м³ древесины, или на 61,7%.
4. Производительность тракторной дороги при тех же средствах и затратах повышается на 30%.
5. Общая экономия по механизированному лесопункту при проектируемом способе сортировки составит минимум 198 тыс. руб. в год, а за весь семилетний срок эксплуатации — 1386 тыс. руб.

6. Сумма дополнительных капиталовложений на лесотаску 155 600 руб., или около 15 коп. на 1 м³, полностью возвращается в первый же зимний сезон эксплуатации дороги за счет сокращения эксплуатационных расходов.

Применение при данной организации склада механизированной пакетной погрузки бревен на широкую колею в сравнении с ручной погрузкой при обычном устройстве склада дает следующую эффективность.

1. Число рабочих в смену сокращается с 54 до 16 чел., т. е. на 70,5%.
2. Сменная производительность труда на одного рабочего повышается с 9 до 30 пл. м³ — на 233%.
3. Стоимость погрузки 1 пл. м³ бревен снижается с 1 р. 52 к. до 82 коп., т. е. на 70 коп., или на 46%. Это дает годовую экономию в 105 тыс. руб., а за весь срок эксплуатации — 735 тыс. руб.

Средств потребуется на 254 750 руб. больше, чем при ручной погрузке. Однако, если погрузку бревен на широкую колею производить в обоих случаях механизированным пакетным способом, капиталовложения на эстакаду и рельсовые пути уменьшаются на 426 тыс. руб., так как число штабелей при лесотаске сократится в 2,6 раза.

В заключение следует отметить, что нижний склад Емцовской тракторной дороги ввиду сезонного ее действия и необходимости создания исключительно большого запаса древесины (до 90 тыс. м³) дает преуменьшенную эффективность предлагаемого проекта организации складов.

Схемы расстановки погрузочных механизмов

Методам работы механизатора Блиндмана на погрузке и разгрузке предприятия лесной промышленности еще не уделяют должного внимания.

Для восполнения этого пробела приводим некоторые соображения и схемы, касающиеся рационализированной погрузки древесины с использованием методов Блиндмана. При построении схем мы имели в виду существующее, новое и запроектированное оборудование для лесных грузов.

Штучные грузы лесных складов, в основном бревна и дрова, как и сыпучие, могут с успехом погружаться или разгружаться методом непрерывной подачи, обеспечивающей высокую производительность погрузочных агрегатов и максимально снижающей простой подвижного состава.

Наиболее показательны в этом отношении операции погрузки коротья—дров или баласа—из штабелей в крытые или открытые вагоны. Эти работы почти повсеместно выполняются вручную.

Механизмов, пригодных для подачи коротья, пока немного. Это—обычные ленточные и цепные транспортеры. В прошлом году введен в эксплуатацию еще один тип цепного механизма: батарейный транспортер ЦНИИМЭ, а на заводе «Северный коммунар» изготавлиется транспортер Станкодревпроекта для погрузки коротья.

Имеющиеся на местах ленточные и цепные транспортеры используются неудовлетворительно.

Отчасти это происходит вследствие того, что ленточный транспортер, применяемый на сыпучих грузах без дополнительных приспособлений, мало пригоден для штучных. Резиновая или баллатовая лента обычно усиленно изнашивается, роликкоопоры от ударной нагрузки выходят из строя, перевалка коротья с транспортера на транспортер затруднительна.

И все же в отдельных местах ленточные транспортеры на погрузке коротья с успехом применяются, например, на пристани Лодейное поле (р. Свирь).

На сбрасывающем барабане и на роликкоопорах укрепляют резиновые обкладки или куски резиновых труб. Срок службы лент от этого повышается.

Между транспортерами, размещаемыми цепочкой, устанавливается гладкий или роликовый спуск, имеющий угол с горизонталью 20—45°.

На механизмах иностранных фирм («Demag») обращают на себя внимание пружинные роликкоопоры для транспортеров со стальной лентой. Они показаны на рис. 1 и 2¹.

Преимущества такого рода роликкоопор очевидны. Они почти устраняют прогиб ленты между опорами, позволяют увеличить угол наклона благодаря естественному прогибу ленты под грузом, обеспечивают ее максимальное за-

полнение. Производительность транспортера при этом повышается.

При транспортировке коротья пружинные роликкоопоры исключают жесткие удары поленьев на роликкоопорах и при необходимости позволят значительно увеличить скорость ленты. Сочетание же резиновой или баллатовой ленты с пружинными роликкоопорами вряд ли встретит затруднение. Впрочем, это нетрудно проверить на экспериментальном образце.

Таким образом, наши отечественные транспортеры «Ленинец» путем смены роликкоопор грузовой ветви могут быть переоборудованы и эффективно использованы на складах коротья.

В иностранной литературе есть сведения и о передвижных цепных транспортерах для коротья. Такие механизмы довольно широко применяют на складах сырья целлюлозно-бумажных заводов², располагая их в проходах между штабелями перпендикулярно основным продольным лесотаскам.

Применяемый у нас передвижной цепной транспортер Балахинского комбината ввиду громоздкости и большого веса (2500 кг) не может быть рекомендован для работы на нижних прирельсовых складах.

Стремясь к всемерному облегчению веса погрузочного оборудования и к его общему конструктивному улучшению в интересах лесной промышленности, ЦНИИМЭ спроектировал и испытал батарейный транспортер³. В 1939 г. Станкодревпроект по заданию Наркомлеса спроектировал цепной транспортер, приводимый в действие от электромотора или бензинового двигателя (рис. 3)⁴.

Скорость рабочих цепей или лент при погрузке коротья не имеет такого решающего значения, как на сыпучих грузах, так как скорость выше 1 м/сек. препятствует нормальной работе грузчиков в вагоне. В крытых вагонах⁵, где требуется немедленная укладка коротья, в начале работы размещается четыре грузчика, к концу же погрузки остаются только два.

Производительность транспортеров зависит от скорости укладки древесины в вагоне, поэтому скорость ленты 0,75—0,9 м/сек. на погрузке коротья в крытые вагоны следует считать достаточной.

Расположение транспортеров или отдельных секций их на складе относительно друг друга может быть различным.

² Niethammer, «Die Mechanisierung der Holzförderung auf den Lagerplätzen der Schleifereien».

³ А. И. Лешкевич, Погрузка мелкой древесины в крытые вагоны, «Лесная индустрия», № 1, 1939.

⁴ Э. А. Павлов, Механизация погрузочных работ на лесозаготовках, «Под-трансп. дело», № 4—5, 1940 г.

⁵ Под коротье подаются крытые вагоны в количестве до 60% от общей потребности Наркомлеса в вагонах.

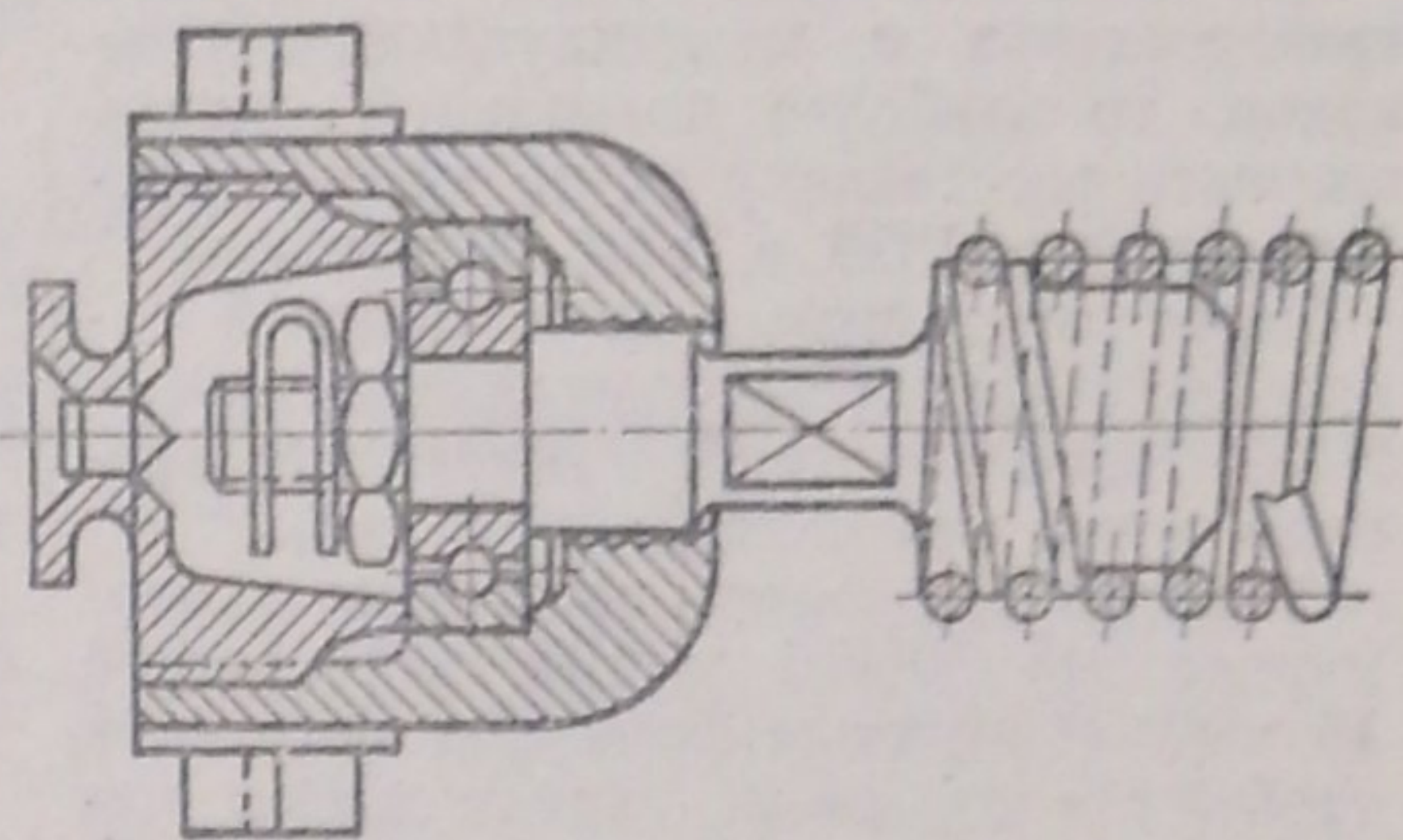


Рис. 1

Для батарейного транспортера расстановка секций в силу конструктивных особенностей представляется в следующем варианте.

Вдоль погрузочного тупика на расстоянии 4100 мм прокладывается параллельный дополнительный путь под приводную секцию транспортера. За этим путем перпендикулярно к нему располагаются поленицы дров, укладываемые обычным способом. Проходы между поленицами равны около 0,8 м, причем через каждые три сдвоенные поленицы оставляется проход шириной 2 м.

Приставные секции устанавливаются в 2-метровых проходах цепочкой. На одной линии с ними и против вагона на вспомогательном пути устанавливается приводная секция.

Таким образом, с одного места установки транспортер обслужит три поленицы общей емкостью около 360 скл. м³, что при емкости вагона до 30 скл. м³ составит $360 : 30 = 12$ вагонов.

Ручную кладку коротья в вагоне четверо рабочих производят примерно за 40 мин.

Принимая время на перестановку вагона равным 5 мин., а срок пребывания порожняка под погрузкой в пределах 2 час., определяем, что за 2 часа при этих условиях транспортер может погрузить $\frac{60 \times 2}{40 + 5} = 2,7$ вагонов, а при повышенной интенсивности—и все три вагона.

Погрузка дров в открытые вагоны (полувагоны, гондолы и др.), где укладка в поленицы не производится, может осуществляться на повышенных скоростях лент 1,5—3,0 м/сек.

По подсчетам ЦНИИМЭ, стоимость погрузки коротья батарейным транспор-

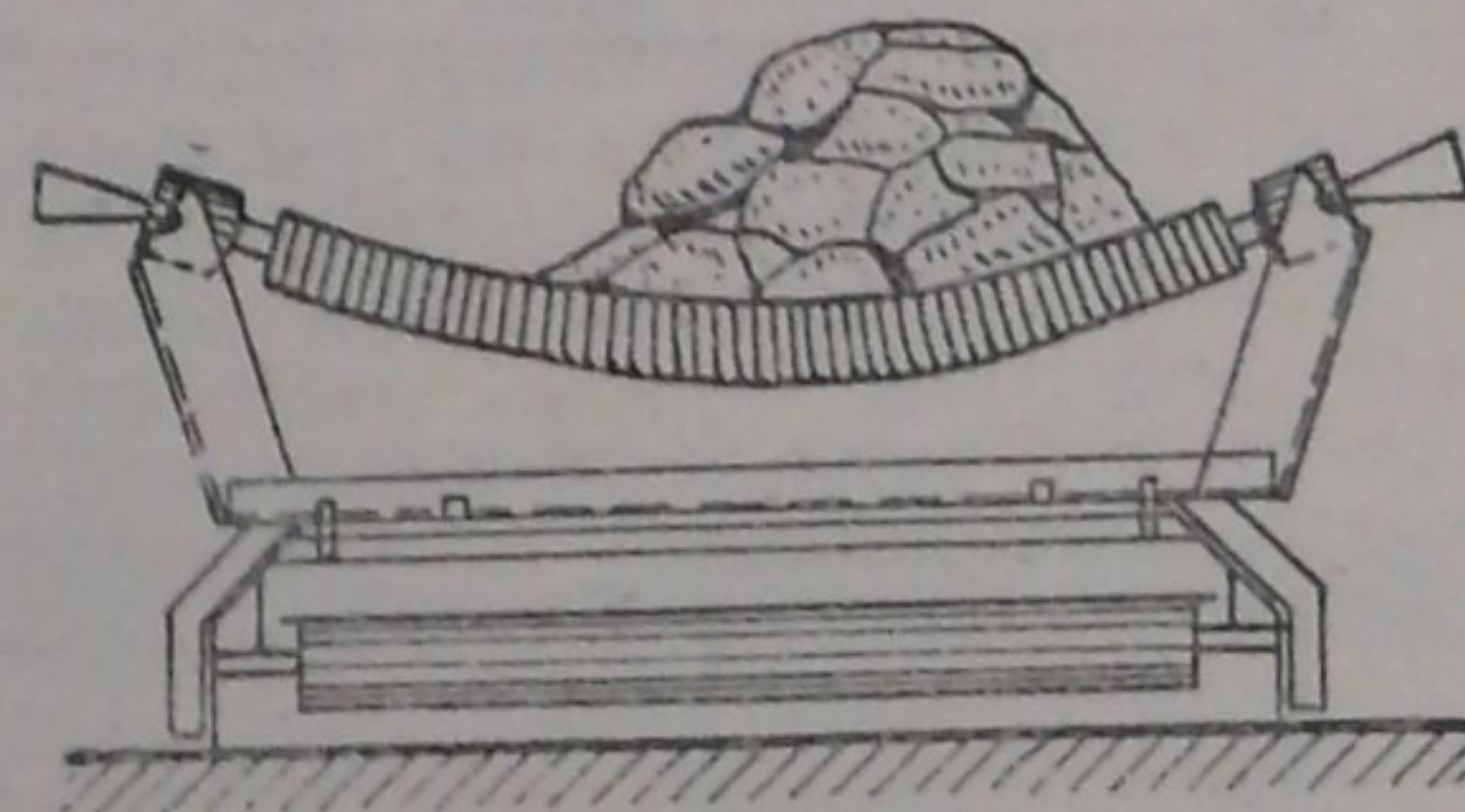


Рис. 2

¹ Fördertechnik, № 17, 1939; «Mech. Handling», № 7, 1939; Тех. информация ВНИИПТО.

тером снижается по сравнению с ручной на 35%. Столь незначительное снижение можно объяснить лишь высокой первоначальной стоимостью нового оборудования. Однако количество рабочих уменьшается более чем вдвое. А значение этого фактора недооценивать нельзя.

Что касается ленточных и цепных транспортеров с индивидуальным приводом, то наиболее правильной нужно признать расстановку их по схеме, предложенной в 1939 г. инж. Плюсиным⁶.

Погрузка долготья на подвижной состав ширококолейных железных дорог НКПС производится до последнего времени почти повсеместно вручную.

Маршрутная подача порожняка и нормированный НКПС двухчасовой простой 16 и 20-тонных платформ под погрузкой требуют содержания значительного числа рабочих на нижних складах.

В остальное свободное от погрузки время эти люди используются на разных работах, при этом весьма неудовлетворительно.

Процесс ручной погрузки долготья очень трудоемок, мало производителен и утомителен. Необходимость подкати отдельных бревен из штабелей к бровке с расстояния 20—30 м, а иногда и более, подъем их на высоту до 3,5 м, разворот отдельных бревен на 180° для укладки комлями в разные стороны, выравнивание торцов на пакетах или платформах — все это вместе даже при правильной организации труда и слаженной работе бригады отнимает на загрузку одной нормальной платформы 12—16 человеко-часов.

Отдельные попытки механизации погрузки долготья на ширококолейных отгрузочных путях с помощью различных агрегатов не дали желаемого эффекта вследствие неудобств при эксплуатации, например лебедки в сочетании с трособлочной системой, деррики и т. д. Мало эффективен и переоборудованный элеватор ЭЖД-2 завода «Северный коммунар» на железнодорожном ходу, так как при 10 чел. обслуживающего персонала он за 2 часа загружает не более трех платформ. Затраты же на горючее, смазку и обслуживание дополнительного пути доводят стоимость работы элеватором ЭЖД до цены ручной.

Широким внедрением пакетной погрузки по способам Петухова, Березняка — Крупко и др. сделан первый серьезный сдвиг в создании комплексной механизации на нижних лесных складах. Пакетная погрузка в основном решает

⁶ «Лесная индустрия», № 4 за 1939 г.

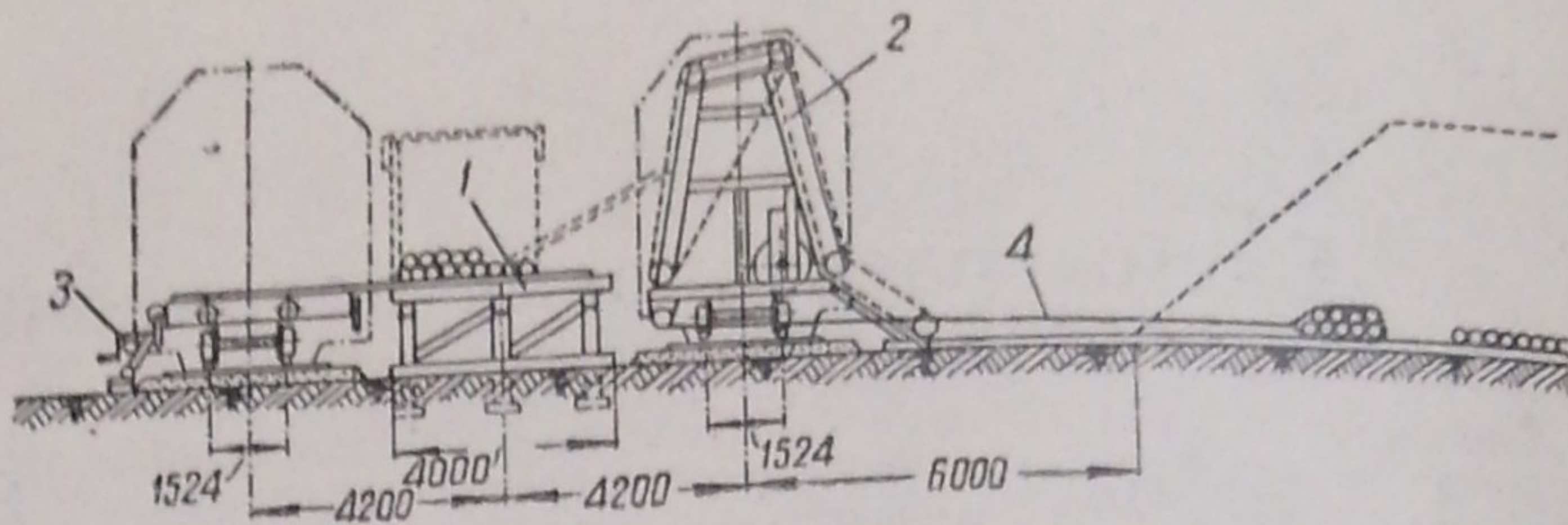


Рис. 4. Схема формирования пакета на эстакаде с помощью элеватора подтаскиванием:

1—эстакада; 2—элеватор; 3—лебедка Петухова; 4—трос подтаскивателя элеватора

проблему одновременной загрузки состава в пределах установленной нормы. Однако доля ручного труда и в этом случае остается попрежнему большой.

Несмотря на ограниченный опыт механизации погрузки долготья на платформы широкой колеи и отсутствие достаточных практических данных, отдельные работы научно-исследовательских институтов и НИТО позволяют сделать предварительные наброски комплексной механизации погрузки. В основу этих набросков положена поточность процесса, предложенная А. Ф. Блиндманом.

Из практически осуществимых схем на ближайший отрезок времени можно выделить две, как наиболее рентабельные:

- 1) элеватор с подтаскивателем в сочетании с пакетными агрегатами;
- 2) специально переоборудованный кран ПК-6 Кировского завода НКПС на железнодорожном ходу в сочетании с пакетными приборами или без них.

Погрузка элеватором по первой схеме не требует особых пояснений и видна на рис. 4.

В качестве элеватора может быть принята установка ЦНИИМЭ (ЭЦ-2), имеющая подтаскиватель. Она начата производством в этом году.

Производительность элеватора при бревнах среднего размера за 6 час. работы (2 часа необходимы для погрузки платформы) составит примерно 300 м³, или 15 пакетов в смену.

Как показывает опыт, время на перестановки элеватора занимает около 1,5% общего баланса времени, а потому его в расчет можно не принимать.

Работа элеватора не ограничивается шестью часами. Остающиеся два часа используются на предварительное подтаскивание бревен из штабелей, подготовку пачек в штабелях, предварительный разворот бревен и т. д. За это

же время должны быть проведены осмотр и текущий ремонт элеваторов, регулировка двигателя, проверка и в случае надобности замена троса подтаскивателя. Этот трос подвергается усиленному износу и воздействию значительных динамических усилий.

Работа рассматриваемого комплекса механизмов слагается при участии грузчиков из следующих основных операций.

1. Два укладчика готовят эстакаду к формированию пакета, ставят со стороны ожидаемого состава в гнезда эстакады две стойки, готовят у рабочего места прокладки и покаты для элеватора и устанавливают пакетные приборы.

2. Заранее или одновременно с этим четверо рабочих расчищают места для подкати бревен. В случае необходимости они разворачивают бревна комлями, подготавливают пачки из 6—8 бревен, отделяя одну от другой вертикальными прокладками.

3. Моторист, не позже чем за 30 мин. до начала работы, заправляет бак элеватора горючим и смазкой, запускает двигатель и регулирует его.

4. Остальные рабочие вручную перекачивают элеватор, не имеющий самохода, и устанавливают его у погрузочной эстакады против соответствующего штабеля.

5. Бригадир (из числа рабочих бригады) расставляет рабочих: двух на эстакаде, двух для подачи бревен на приемные хоботы элеватора, двум вменяет в обязанность относ троса, заштропку пачки, следование с ней к элеватору и отштропку. Двум поручается подготовка пачек.

Если древесина вдоль фронта погрузки подготовлена заранее, то рабочие не пользуются подтаскивателем, а, становясь вблизи агрегата, сами подают бревна из штабеля на крючья элеватора.

6. По окончании формирования первого пакета элеватор устанавливается у смежного штабеля, и работа продолжается в прежнем порядке.

7. Когда сформирован последний пакет, элеватор может продолжить подкату бревен из штабелей к бровке. Для этого достаточно иметь помимо моториста двух грузчиков.

8. С прибытием подвижного состава все рабочие с элеваторов, а недостающие — с других объектов, перебрасываются на установку пакетных лебедок к платформе и укладку переходных мостиков. Со стороны, противоположной эстакаде, на платформе устанавливают необходимое количество стоек и готовят увязочную проволоку.

9. По команде бригадира двое рабо-

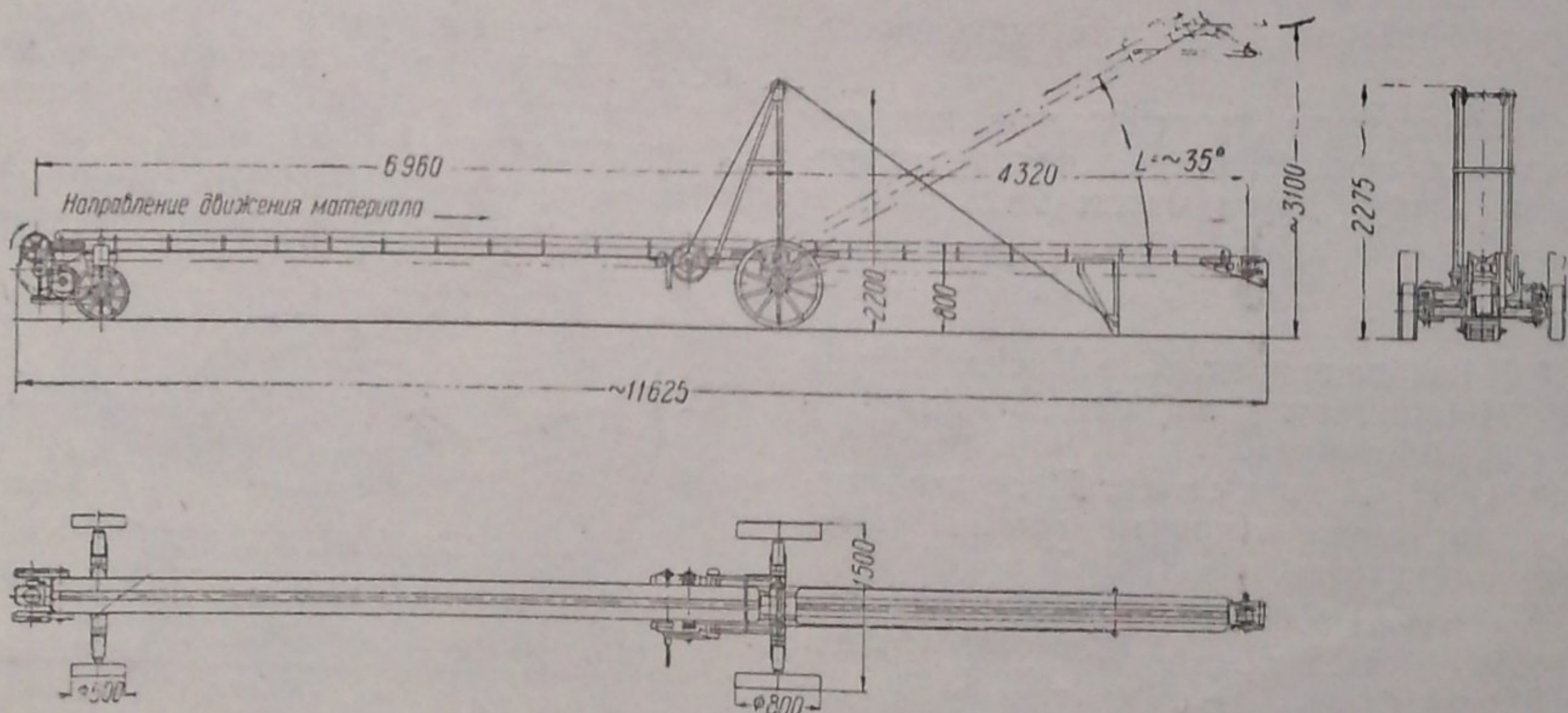


Рис. 3. Цепной передвижной транспортер для коротья Станкодревпроекта

чих, вращая рукоятки лебедок, передвигают пакет на платформу.

10. Те же рабочие поворачивают грузовые валики, опуская пакет с тренов на подкладки, и убирают лебедки и мостики.

11. Остальные рабочие в это же время устанавливают на платформы стойки, производят окончательную увязку пакета и т. д.

Формирование пакета и перемещение его на платформу с окончательной увязкой занимают при слаженной работе бригады приблизительно 30 минут.

В настоящей схеме за основной погрузочный агрегат принят элеватор ЦНИИМЭ. Однако необходимо сказать, что при увеличении расстояния подкати древесины производительность элеватора заметно снижается.

Вторая схема представляется в нескольких вариантах. Два из них показаны на рис. 5 и 6.

Еще в 1937 г. ЦНИИМЭ провел сравнительные испытания кранов Nord-west и «Январец», доказавшие рентабельность применения этих механизмов на складах лесоматериалов.

Кран «Январец» грузоподъемностью 6 т на погрузке долготья на ширококолейные платформы (ст. Чепино, Западной ж. д.) показал среднюю производительность 30 м³ в час. В отдельные месяцы 1936 г. она достигала 50 м³ в час⁷.

Указанная производительность была значительно ниже максимально возможной. Это объяснялось непригодностью крана для подтаскивания древесины и невозможностью увеличения его вылета вследствие неблагоприятных местных условий. Подсчеты, проведенные в том же году на основе фактических данных дали средние показатели, приведенные в таблице.

Способ погрузки долготья на платформу	Количество рабочей силы, в том числе и моторист	Производительность агрегата в смену в м ³	Производительность на человека-космену в м ³	Себестоимость погрузки 1 м ³ в коп. в ценах 1937 г.
Ручная	6—8	—	8,0	95,6
Элеватором ЦНИИМЭ	9	240	26,5	44,4
Краном «Январец»	12	420	35,0	51,9

Баланс рабочего времени крана по данным того же отчета выразился:

Подготовка крана к погрузке	0,8%
Переходы и установка крана	1,4%
Простой	51,1%
Чистое рабочее время	46,7%

На погрузке краном 6,5 м³ леса бригадой из 7 человек хронометрированный простой на двухосную платформу составил по вине рабочих 1,58 мин., из-за технических неполадок—1,58 мин., вследствие организационных неувязок—24,9 мин.

Несмотря на преимущества работы краном, дальнейшее исследование в этом направлении и внедрение кранов на железнодорожном ходу не получили развития. Этот вопрос, по существу, не решен до сегодняшнего дня.

В 1939—1940 гг. ЦНИИМЭ совместно с ЦОлесом НКПС своевременно

⁷ Б. Н. Стогов, Отчет по теме № 5, 1937 г., ЦНИИМЭ.

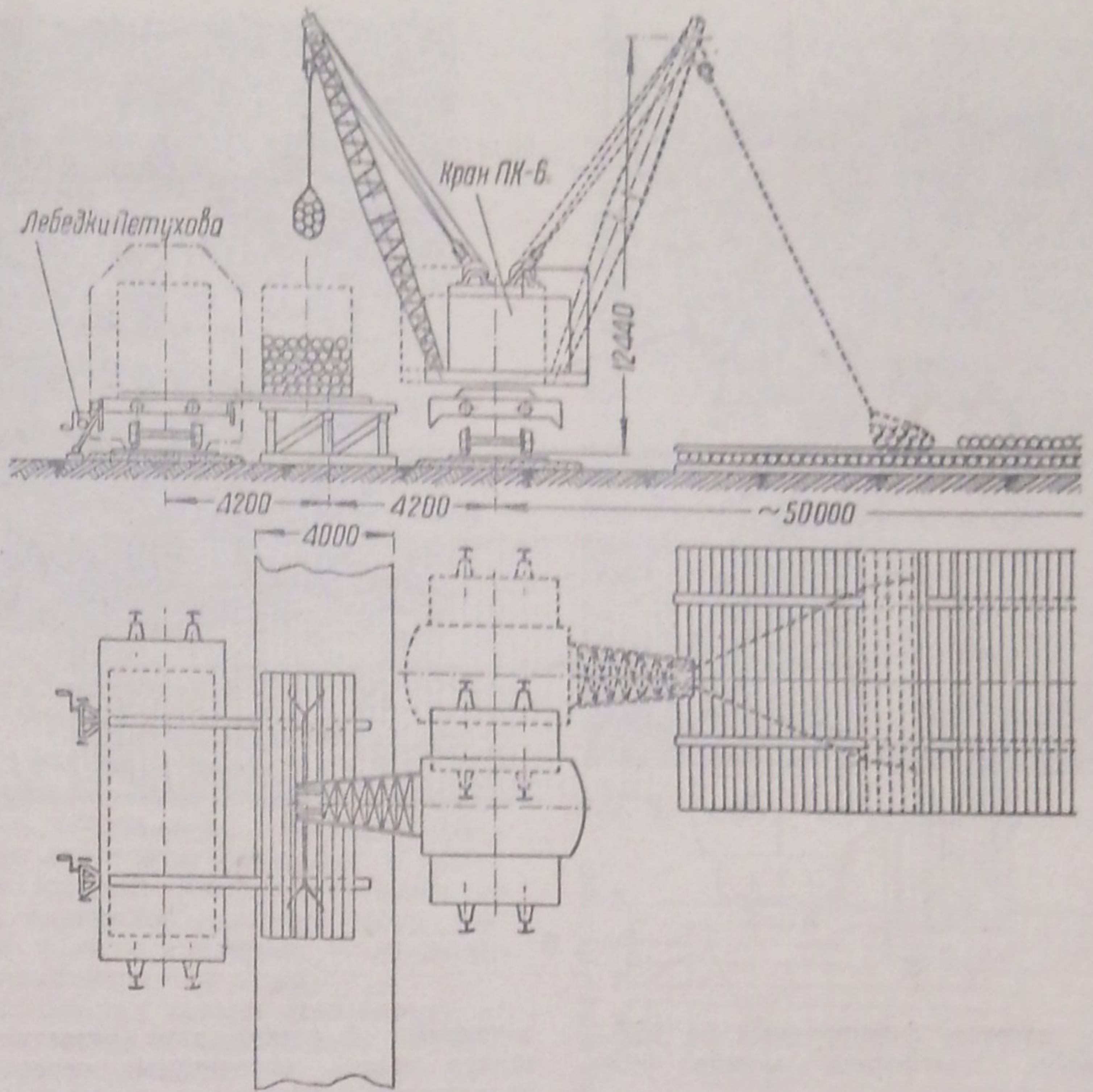


Рис. 5

выдвинул вопрос об использовании кранов типа «Январец». По их инициативе, кран ПК-6 Кировского завода НКПС переоборудован специально для погрузки долготья.

мы — соответствие числа бревен в пачке количеству бревен, уместяющихся в один ряд пакета. При средних размерах бревен это составит 7—10 шт., что требует грузоподъемности крана 2—2,5 т.

Переоборудованный кран ПК-6 имеет при двух тросах грузоподъемность 3 т. Это обеспечивает достаточно высокий коэффициент использования мощности механизма.

Формирование пачки с числом бревен, соответствующим одному ряду на платформе или пакете, требует большого навыка. При однорядных штабелях эта работа может быть облегчена использованием мерной линейкой, равной по длине расстоянию между стоечными гнездами платформы.

Для ускорения процессов погрузки долготья во многих случаях целесообразно применение вспомогательных устройств для захвата бревен из штабелей в виде грейфера⁸, а для разворота бревен комлями в разные стороны — приспособлений Прокофьева или Соловьица.

Правильный технологический процесс перевалки древесины, однако, должен предусматривать поступление бревен с комлями, развернутыми еще на верхних складах.

Может быть предложено еще несколько вариантов и схем работы по погрузке, не прошедших еще проверки на производстве. Например, использование самохода железнодорожных погрузочных кранов для натаскивания сформированных пакетов с эстакады на платформу с помощью дополнительной тросо-блочной системы и т. д.

⁸ Грейферы специальной конструкции по типу Nord-west и КПГ-5.

Кран допускает подтаскивание пачек древесины из штабеля к бровке двумя тросами, пропущенными через верхние блоки стрелы, вывешивание пачки и погрузку ее в пакет или на платформу без перецепки.

Предусмотрена также возможность подтаскивания древесины одним тросом через блок, помещенный на нижнем конце стрелы, с помощью переоборудованного грейферного барабана. При этом емкость пачки увеличивается по сравнению с первым вариантом почти в 1,5 раза. Однако появляется дополнительная операция — перецепка бревен на подъемный крюк.

Погрузка краном может производиться по следующим вариантам:

1) при участии подтаскивателя с последующей перецепкой и погрузкой на платформы или в пакеты;

2) то же с погрузкой на платформы или в пакеты без перецепки.

Обязательное условие эффективной погрузки пачек древесины на платфор-

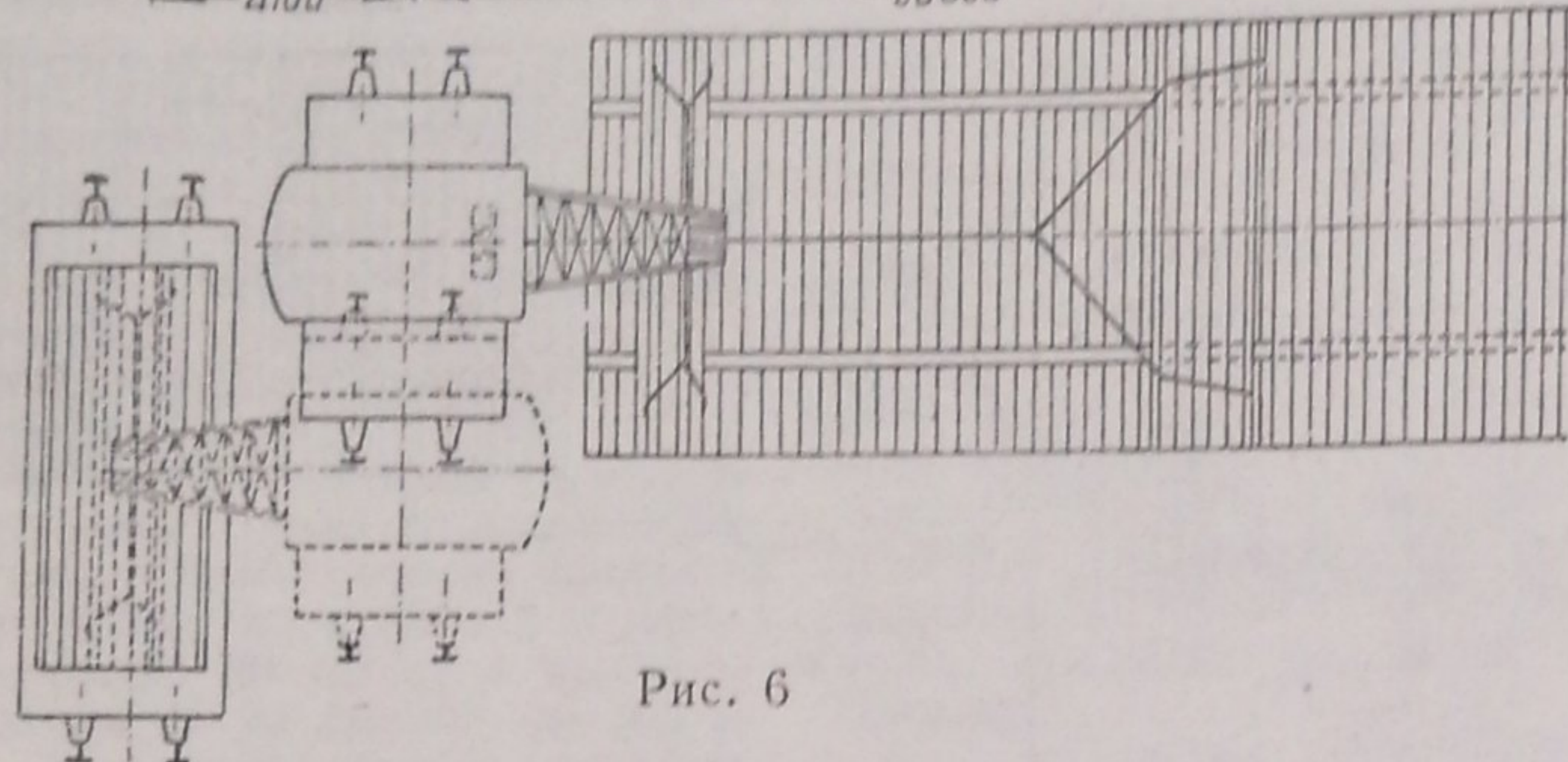
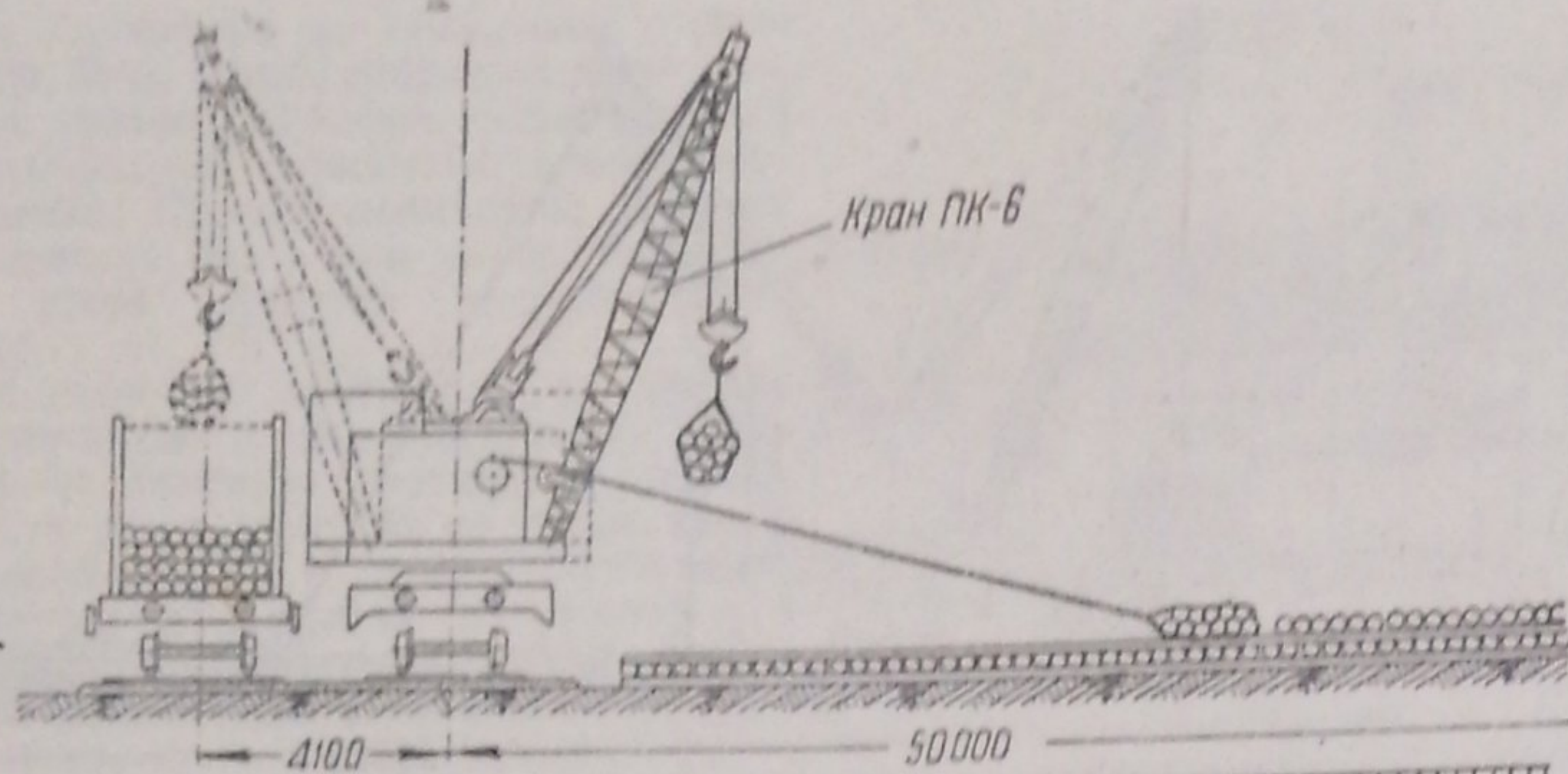


Рис. 6

Для пакетов, формируемых на 16,5—20-тонные платформы, можно реко-

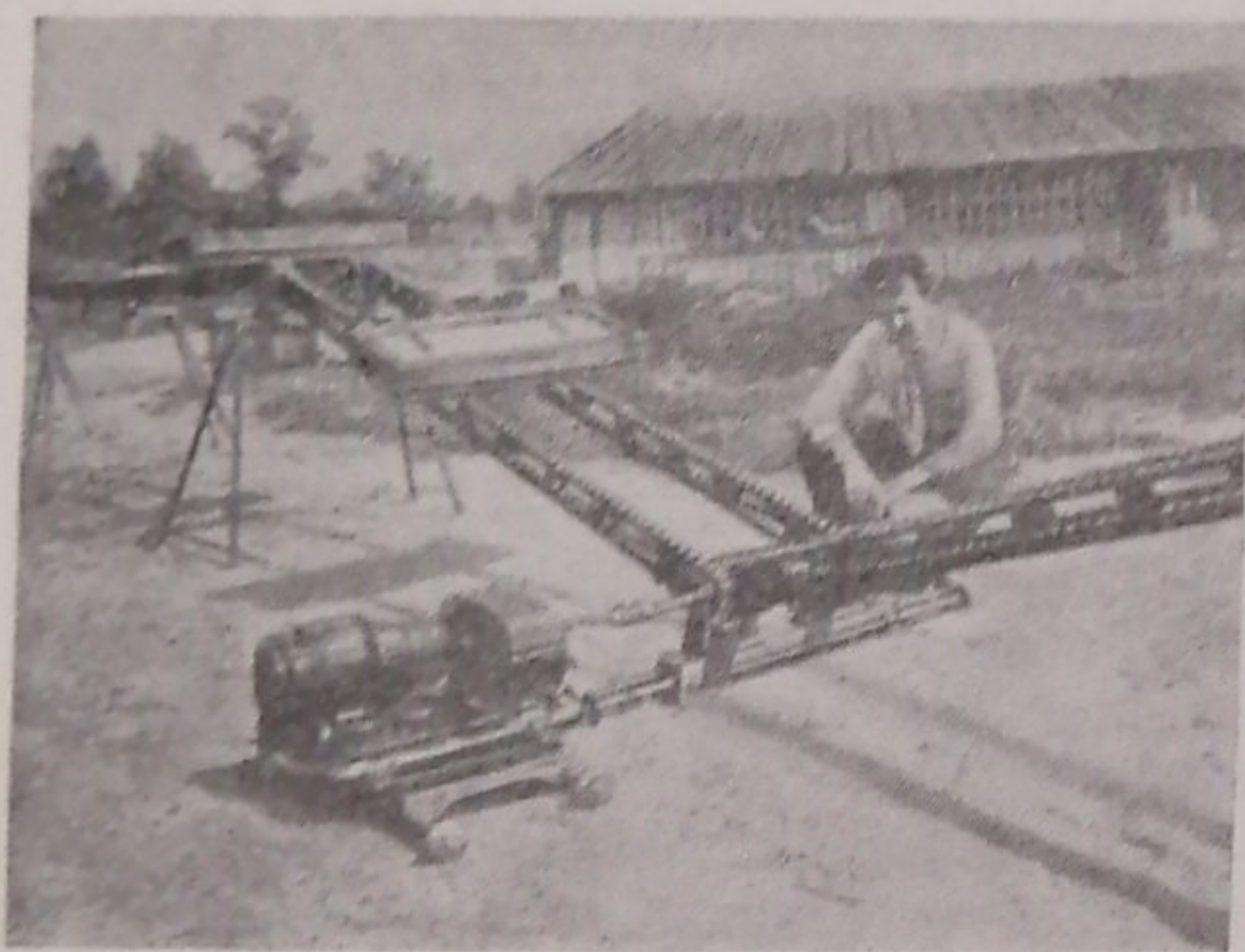


Рис. 7

мендовать еще более простое устройство: на грузозахватный крюк крана

зачаливаются концы двух разветвляющихся тросов, перекинутых через направляющие блоки на монтируемые снизу или по бокам рамы тележки крана и проходящих под эстакадой, аналогично рабочим тросам пакетных приборов системы Березняка—Крушко. Кран, работая на подъем крюка, перетягивает груженные каретки пакетных приборов на платформу. Грузоподъемность крана 3 т для выполнения этой операции достаточна.

Трудности применения рассмотренных вариантов заключаются в необходимости маневрирования краном, установки его симметрично по отношению к пакетным агрегатам. Все это потребует серьезных навыков крановоджатога.

Тщательная подготовка рабочих мест, грузов, инструктаж рабочих, лучшее использование их времени, выбор режима работы, правильное чередование работы механизмов, подготовка их и постоянное наблюдение за ними квали-

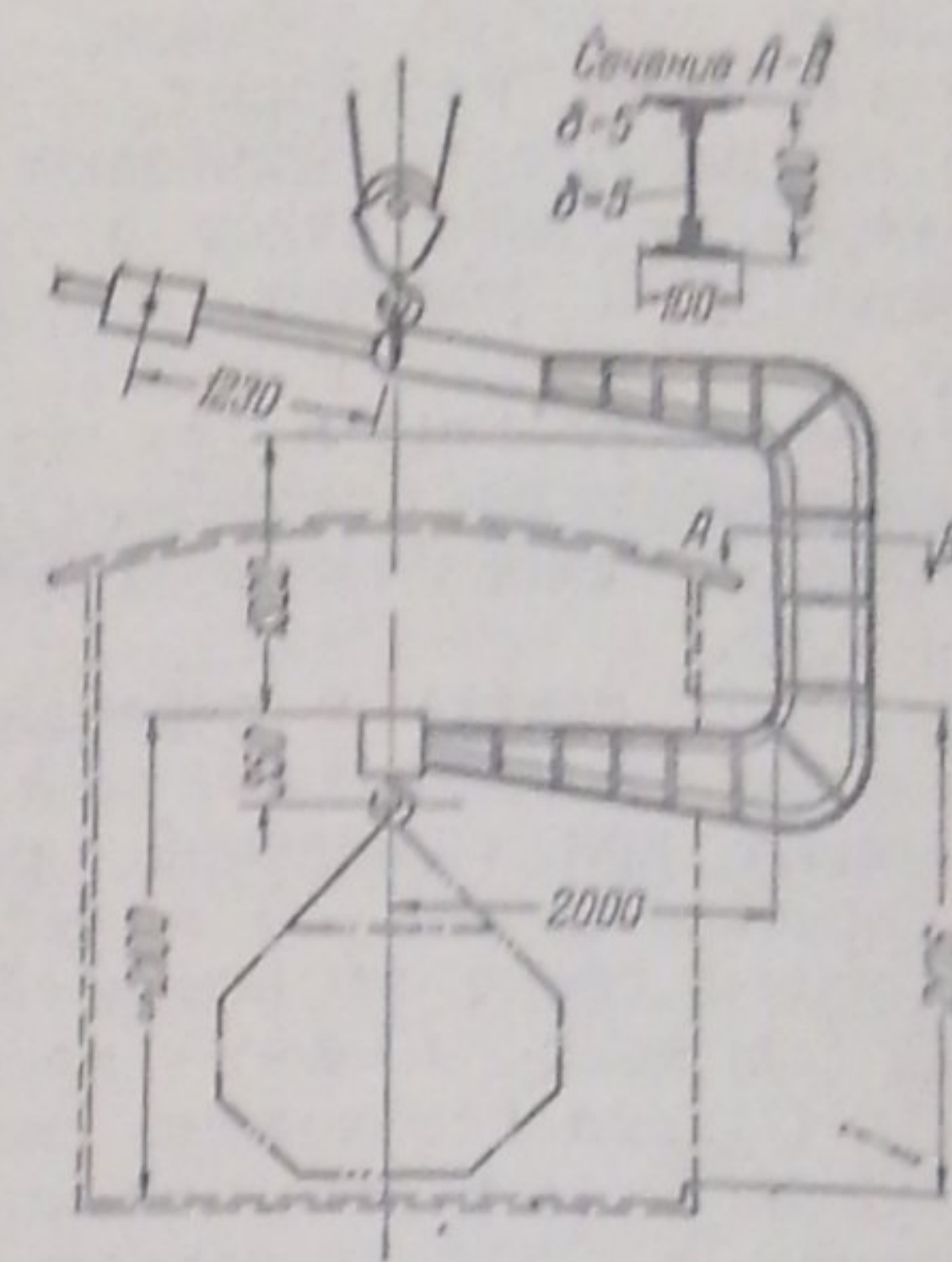


Рис. 8

фицированных мотористов — все это необходимо для успеха механизации погрузки.

Многообразие новых методов погрузочных работ еще далеко не исчерпано. Еще почти ничего не сказано о многопакетных погрузателях, о кучном способе хранения коротья на лесозаготовительных складах, позволяющем загружать транспортеры из заранее заготовленных куч путем их обрушения⁹ и допускающем погрузку дров в открытые вагоны краном с грейфером-полипем. Мало разработан вопрос об использовании козловых кранов на нижних складах, о возможности переоборудования интересных транспортеров ВНИПТО (рис. 7) под погрузку коротья, о специальной скобе для погрузки короткомерной древесины в крытые вагоны, сконструированной инж. Вахнеевым (ЦОлес НКПС) (рис. 8)¹⁰, и т. д.

Все это еще неиспользованные резервы дальнейшего повышения производительности погрузочных агрегатов, а следовательно, и общего увеличения грузопотока, направленного с лесосек к потребителям.

⁹ Способ широко применяется на складах сыпучих грузов.

¹⁰ Скоба-траверса навешивается на крюк крана, имеет общий вес 500 кг. Грузоподъемность скобы 3 м³ шпалы, баланса или дров.

А. А. Григорян

Древесноугольный автомобиль ЗИС-31

Преимуществами древесноугольных газогенераторных машин перед древесными являются:

- а) высокое качество газа, получаемого при газификации древесного угля;
- б) простота конструкции древесноугольных газогенераторных установок (отсутствие вставного бункера, сложного цельнолитого стального топливника и т. д.);
- в) несложность организации топливозаготовительного хозяйства (отсутствие разделочных цехов с колунами и балансирами пилами и сушильного хозяйства);

г) возможность широкого использования отходов лесосек: сучьев, вершинника и т. д.

Количество отходов древесины на лесозаготовках СССР превышает 10 млн. м³ в год. Таким образом, организация древесноугольных топливозаготовительных баз в лесной промышленности не вызовет больших затруднений.

Необходимо лишь, чтобы авто-тракторная промышленность изготовила в кратчайший срок доброкачественные древесноугольные газогенераторные машины.

Московский автозавод им. Сталина выпустил в 1939 г. опытную серию древесноугольных автомобилей под маркой ЗИС-31 (рис. 1).

Древесноугольная газогенераторная установка ЗИС-31 состоит из следующих основных агрегатов (рис. 2): газогенератора, горизонтального грубого очистителя-охладителя, вертикального тонкого очистителя-фильтра и раздувочного электровентилятора.

Газогенератор работает по горизонтальному процессу газификации. Корпус газогенератора представляет собой вертикальный цилиндр (бункер) высо-



Рис. 1. Общий вид газогенераторного автомобиля ЗИС-31

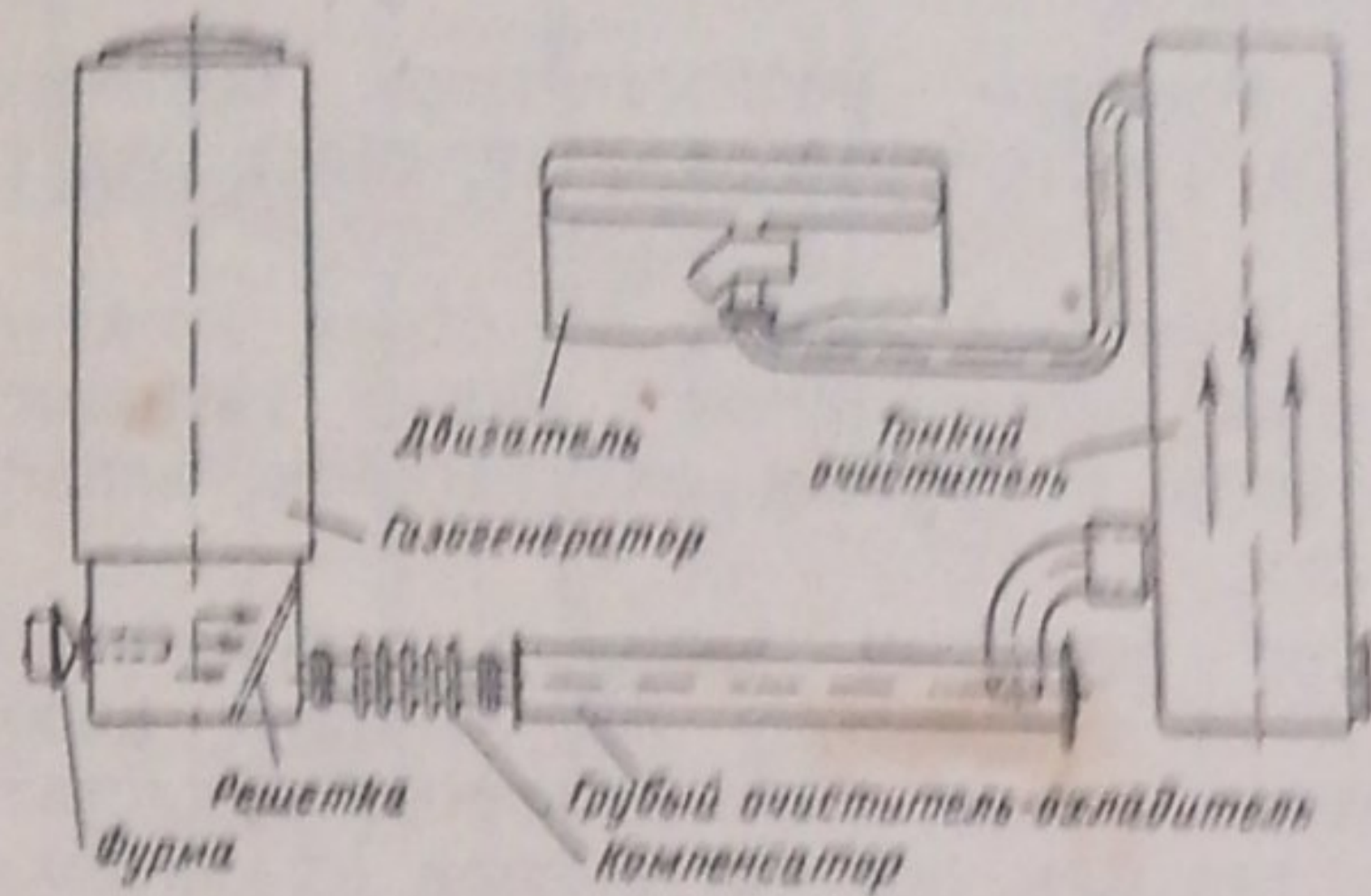


Рис. 2. Схема газогенераторной установки ЗИС-31

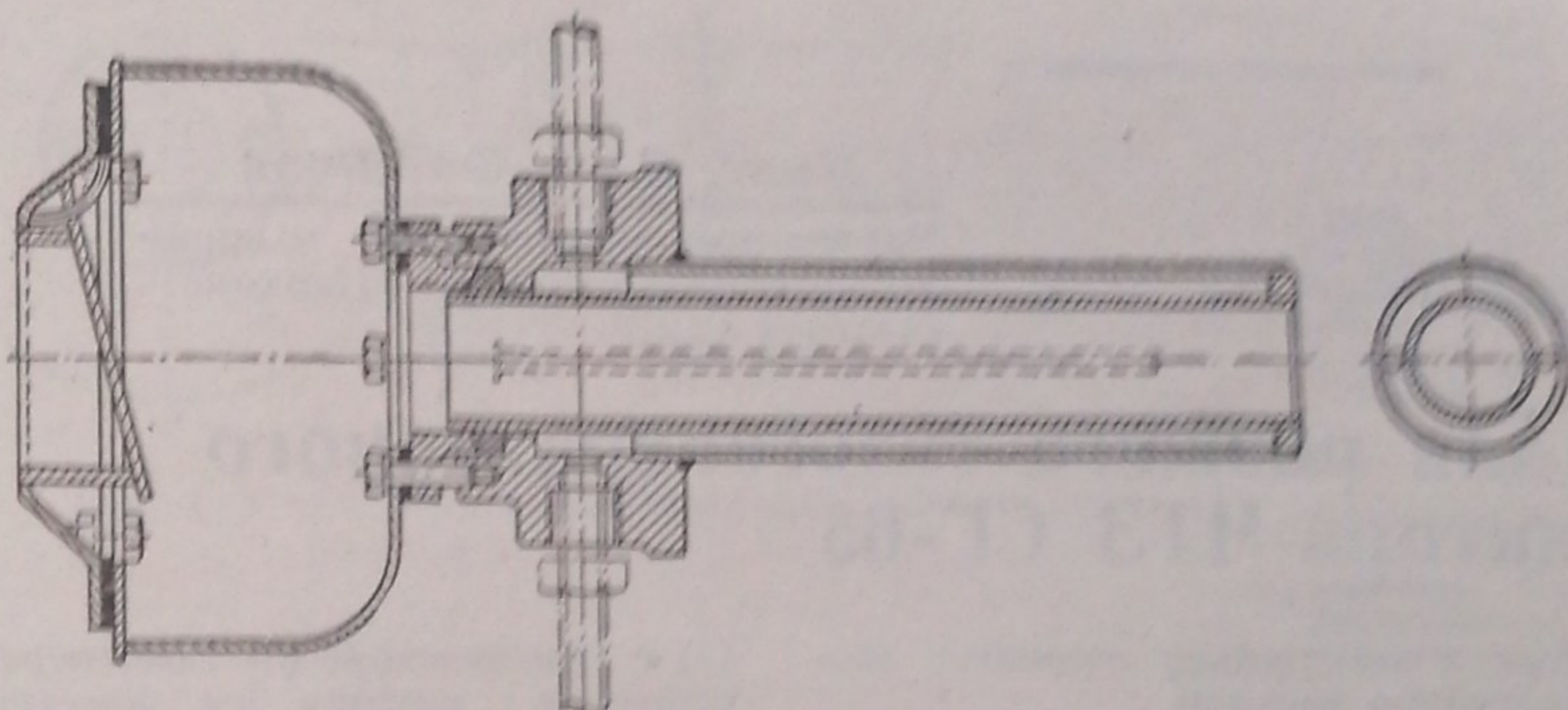


Рис. 3. Фурма газогенератора ЗИС-31

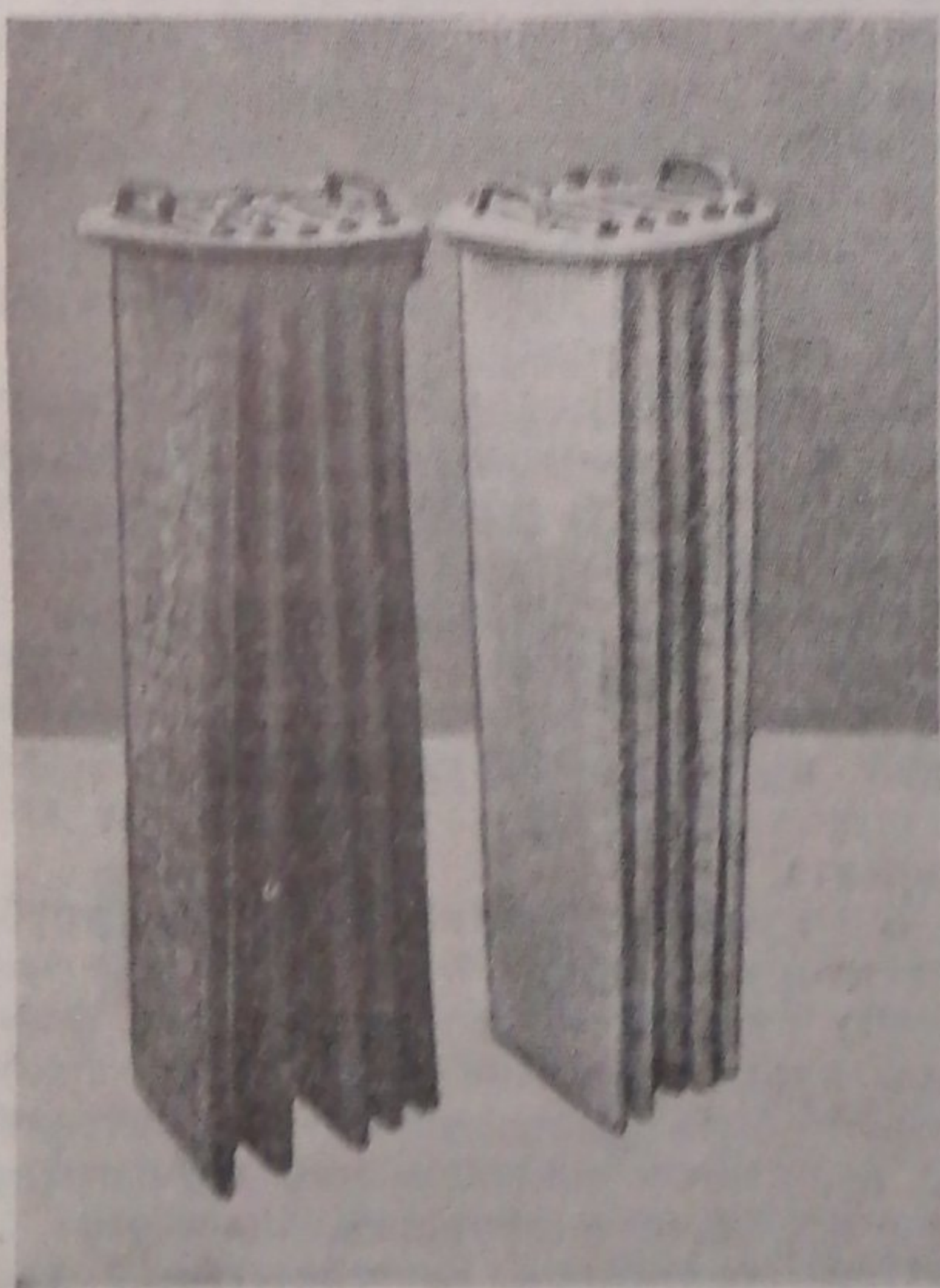


Рис. 4. Матерчатый фильтр в сборе

той 1900 мм и диаметром 554 мм с приваренной внизу камерой газификации — топливником. Верхняя часть корпуса имеет загрузочный люк с крышкой и запором. Бункер изготовлен из малоуглеродистой листовой стали толщиной 2 мм, а топливник — из листовой стали толщиной 6 мм.

Для очистки камеры газификации от золы и шлака в нижней части газогенератора устроен люк.

Воздушная фурма (рис. 3), находящаяся в зоне высоких температур топливника, во избежание прогара охлаждает-

ся водой, подводимой из системы охлаждения двигателя по специальному трубопроводу. Циркуляция воды в фурме обеспечивается водяной помпой двигателя.

Внутри камеры газификации против воздушной фурмы расположена стальная газоотборная решетка толщиной 6 мм. Общая площадь проходного сечения отверстий решетки 277,7 см². Решетка препятствует прохождению кусков угля в грубый очиститель-охладитель.

Газ из газогенератора поступает в горизонтальный очиститель-охладитель для грубой очистки от крупной угольной пыли. Грубый очиститель представляет собой цилиндр, изготовленный из листовой стали толщиной 1,75—2 мм. Длина цилиндра 1900 мм, диаметр 201 мм. С одной стороны цилиндра имеется глухое дно, с другой — люк, плотно закрывающийся крышкой. Внутри цилиндра помещены две секции дисков. Каждая секция состоит из десяти наклонно расположенных дисков со срезанными сегментами, собранных на трех стержнях.

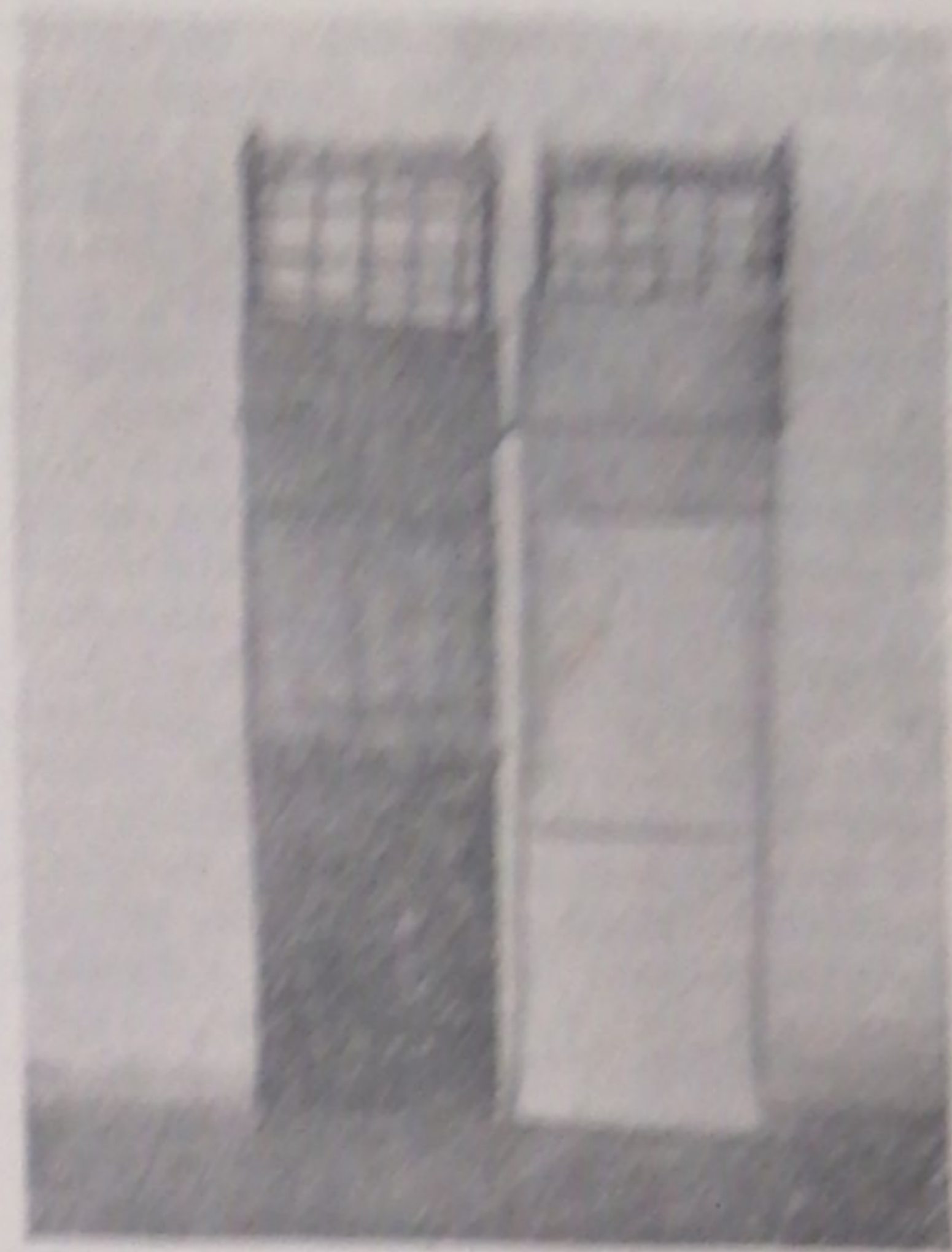


Рис. 5. Сетчатый материал бункера

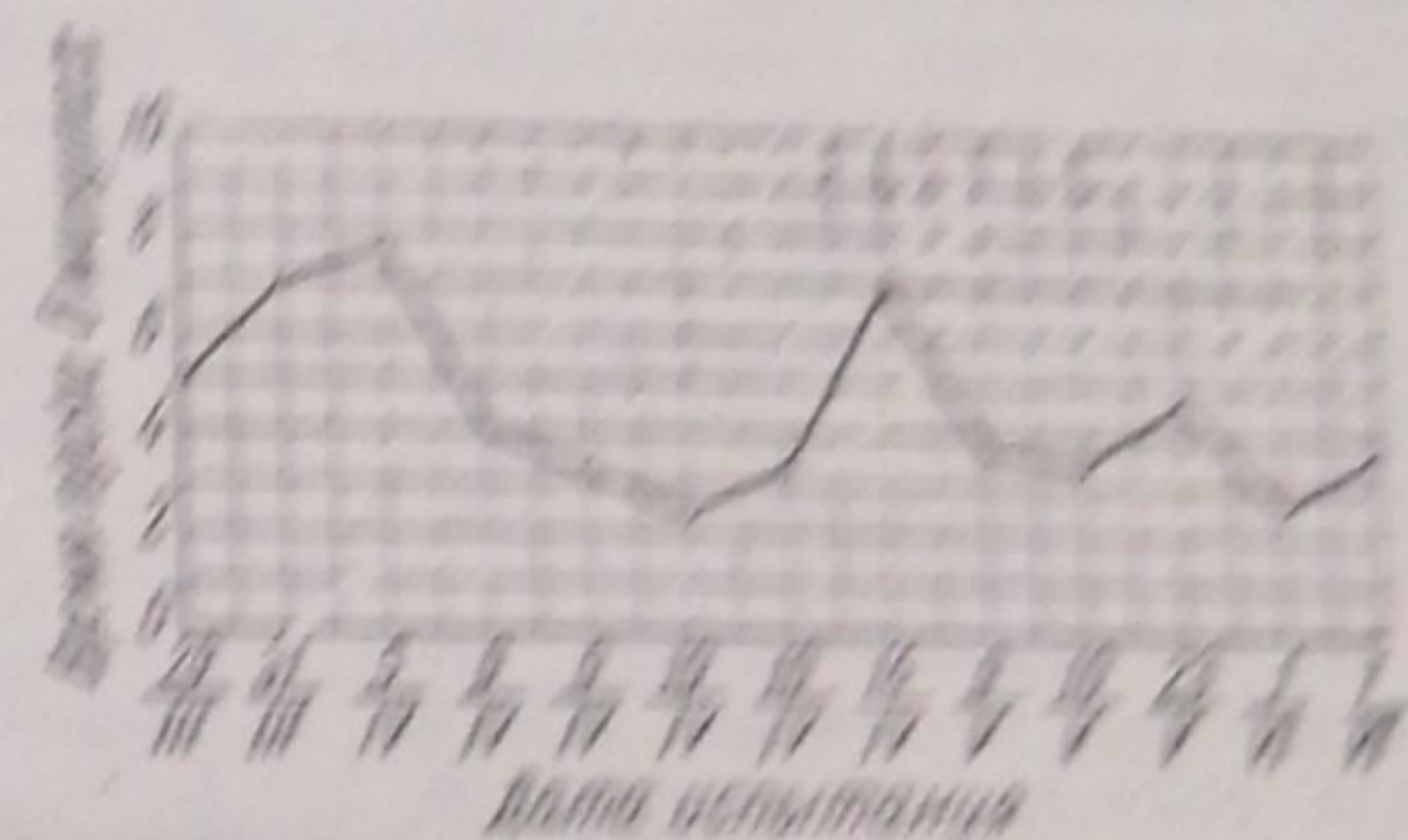


Рис. 6. Продолжительность работы холодного двигателя автомобиля ЗИС-31

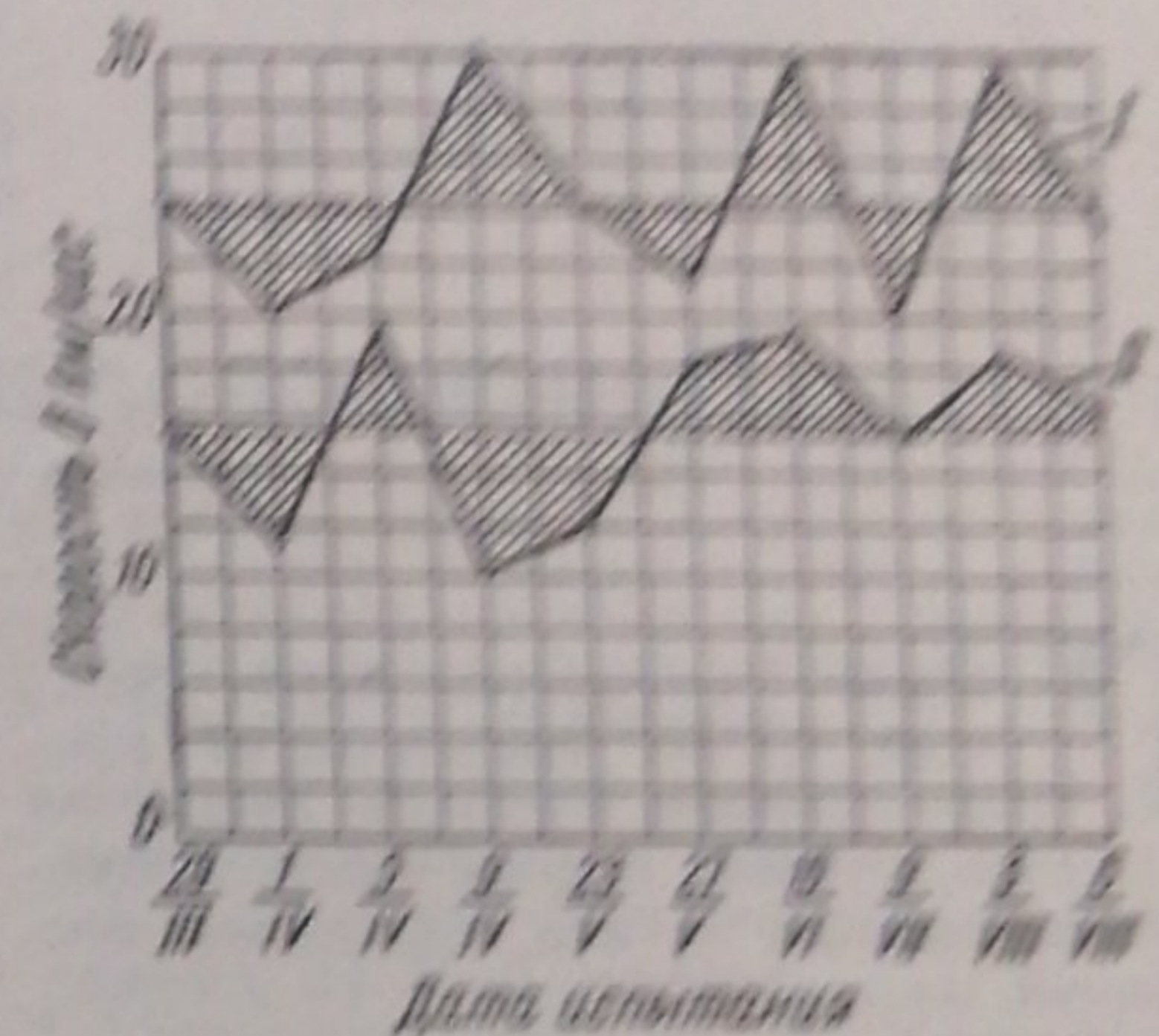


Рис. 7. Средние технические (I) и средние коммерческие (II) скорости газогенераторного автомобиля ЗИС-31

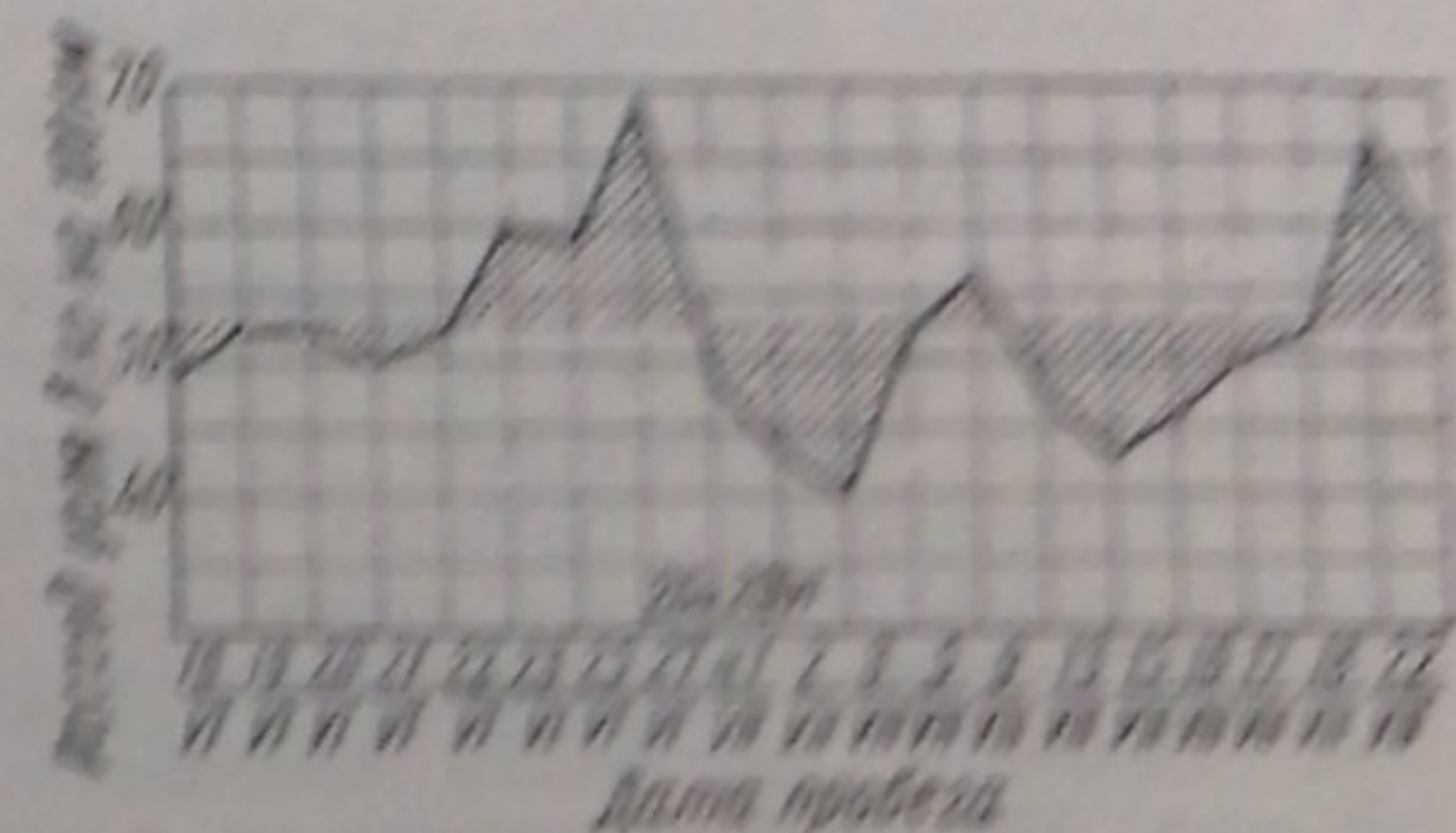


Рис. 8. Расход угля на 100 км пробега автомобиля ЗИС-31

Грубый очиститель расположен за кабиной водителя под грузовой дельтообразной полерех рамы.

Из грубого очистителя-охладителя газ поступает в вертикальный очиститель-фильтр, предназначенный для тонкой очистки газа.

Корпус вертикального очистителя также изготовлен из листовой стали толщиной 1,75—2 мм в виде цилиндра высотой 1810 мм и диаметром 384 мм. Поступающий в цилиндр снизу газ проходит через слой мелкого кокса, лежащего на решетке, и затем направляется в верхнюю часть очистителя, где расположен матерчатый фильтр. Кокс задерживает крупную угольную пыль и не допускает попадания раскаленных частиц угля на матерчатый фильтр.

Матерчатый фильтр показан на рис. 4. Он состоит из пяти секций, соединенных общим фланцем. Фланец привертывается сверху к корпусу очистителя. Каждая секция представляет собой проволочную рамку (рис. 5), на которую надеваются два чехла (чехла) из байки и сатина. Газ проходит через сатин и байку внутрь фильтра, оставляя всю мелкую угольную пыль на поверхности материи. На все секции фильтра расходуется до 6 м байки и сатины.

Из тонкого очистителя газ направляется в смеситель газа и воздуха аэжкционного типа.

Для розжига газогенератора на левой подножке автомобиля установлен раздувочный вентилятор с электромотором.

Автомобиль ЗИС с опытной древесноугольной установкой НАТИ-Г23, по типу которой изготовлена установка ЗИС-31, участвовал в 1938 г. во всеобщем газогенераторном пробеге.

По окончании пробега комиссия признала, что установка НАТИ-Г23 показала себя вполне надежной.

Для испытания в промышленных условиях пробегавшая машина с установкой НАТИ-Г23 была передана Нижегородской газогенераторной установке треста Мосгазспрем. Здесь она проработала семь месяцев (в декабре 1938 г. по июль 1939 г.).

За этот промежуток времени установка действовала вполне исправно. Были только случаи засмоления матерчатого фильтра и прожара фурмы после пробега 17 700 км.

В дальнейшем заводской инж. Сталина спроектировал и изготовил на базе установки НАТИ-Г23 новую древесноугольную газогенераторную установку ЗИС-31.

Установка ЗИС-31 испытывалась в марте—сентябре 1940 г. заводским инж. Сталина и ШНИИМЭ (руководитель испытаний доп. И. А. Меньшиков) на лесопилке, в пробеге и на стенде.

Испытание автомобиля ЗИС-31 проведено также в начале 1940 г. Уральский лесотехнический институт в Свердловске.

Запуск холодного двигателя автомобиля на испытаниях производился в среднем в течение 4,5—5 мин. (рис. 6). Средняя техническая скорость автомобиля выразилась в 25 км/час, а средняя коммерческая скорость—15,5 км/час (рис. 7).

Средний расход угля на 100 км пробега автомобиля был 55 кг (рис. 8).

Наряду с приведенными положительными показателями были выявлены сле-

дующие недостатки конструкции ЗИС-31.

1. Неудовлетворительная конструкция системы охлаждения моторной фурмы—при малых нагрузках циркуляция воды моторной фурмы быстра, прожаривает и выжигает ее ствол.

2. Неблизость расположения выхлопных труб к углям вследствие наличия матерчатого фильтра—при засмолении угля мати 10% мати, загрязняется выхлопные матерчатого фильтра, издает сильный, или так называемый бурый, запах, засмоливает фильтр.

3. Быстрый прожар и выжог из ствол газогенераторной установки газогенератора.

4. Образование шлама в камере сифонирования (отстойника). Через 25—30 км пробега автомобиля необходимо производить чистку газогенератора. Это снижает эксплуатационные качества автомобиля.

5. Высокое расположение баков для догазогенератора затрудняет очистку.

6. Быстрый выход из строя компрессора, установленного между газогенератором и трубами очистителя-сепаратора.

При серийном выпуске автомобилей ЗИС-31 заводскому инж. Сталина необходимо учесть перечисленные недостатки, так как без устранения их автомобиль ЗИС-31 не может быть рекомендован для внедрения в лесную промышленность.

Инж. В. В. Филатов

Научно-исследовательская машино-испытательная станция Наркомата совхозов СССР

Приспособление для розжига газогенераторного трактора ЧТЗ СГ-65

Розжиг газогенераторного трактора СГ-65 производится прокручиванием газового двигателя пусковым мотором, причем газовый двигатель работает в это время как воздушный насос.

Такой способ розжига имеет большие недостатки. Отсасываемый двигателем из холодного газогенератора газ содержит неразложившиеся смолы, что вызывает засмоление системы очистки газогенераторной установки, а также клапанов и цилиндров двигателя.

Кроме того, розжиг газогенератора прокручиванием газового двигателя создает большую нагрузку для пускового мотора и механизма привода. В нормальных условиях длительность работы пускового мотора под нагрузкой при пуске газового двигателя составляет 5—8 мин. При сырых чурках и в холодную погоду пуск газового двигателя значительно затрудняется, пусковой мотор работает со значительной перегрузкой, нередко 20—30 и более минут.

Перегрузка влечет за собой быстрый износ шеек коленчатого вала и коренных подшипников пускового мотора, а также шестерни бендикса и зубчатого венца маховика.

Все это вызывает большие простои

трактора и значительно повышает эксплуатационные расходы.

В 1940 г. отдел тракторов НИМИС Наркомата совхозов СССР занимался изысканием способов улучшения пуска газового двигателя. В результате этой работы автор настоящей статьи предложил новый способ розжига газогенератора Г-25 с применением эжектора, работающего выхлопными газами пускового мотора.

Лабораторные испытания, а также проверка этого способа розжига на трех тракторах СГ-65 в хозяйственных условиях показали, что он позволяет значительно улучшить пуск газового двигателя. При этом устраняется возможность засмаливания системы очистки установки, клапанов и цилиндров двигателя, сокращается время работы пускового мотора под нагрузкой в 5—8 раз и, наконец, снижается в 1,5—2 раза расход бензина на пуск газового двигателя.

Приспособление для розжига может быть изготовлено в любом предприятии, имеющем сварочную установку.

Схема приспособления приведена на рис. 1. Приспособление состоит из эжектора (1), установленного на выхлопном коллекторе (2) пускового мотора и соединенного с помощью патрубков (3) и

(4) с газопроводом (5) газогенераторной установки, идущим от пластинчатых очистителей к фильтру тонкой очистки.

В патрубке (3) имеется заслонка (6), позволяющая разобщать эжектор от газопровода после розжига газогенератора и пуска газового двигателя.

Эжектор представляет собой нагнетательную трубу (7) с соплом на конце, вставленную во всасывающую трубу коробки (8) с диффузором и смесительной трубой сверху.

Всасывающая труба с дном, диффузор и смесительная труба свариваются в одно целое и образуют корпус эжектора. Нагнетательная труба с соплом и приваренными фланцами крепится к корпусу эжектора четырьмя болтами. К дну корпуса приваривается стальной патрубок (9) с пробкой (10) для выпуска скопившегося в коробе конденсата.

В качестве нагнетательной трубы эжектора может быть использована труба пускового мотора вместе с фланцем крепления. Корпус на конце трубы может быть образован путем локальной кузнечным способом или же изготовлен отдельно и приварен.

При соединении нагнетательной трубы с коробкой эжектора под фланец трубы ставится асбестовая прокладка.

Заслонка (6) должна быть хорошо подогнана к патрубку и обеспечивать плотное перекрытие его при выключении эжектора.

Крепление заслонки в рабочем и нерабочем положениях осуществляется

затягиваются четырьмя болтами. Уплотнением между фланцами служит асбестовая прокладка.

После установки приспособления на трактор в капоте двигателя вырезается отверстие для пропуска смесительной

Производительность эжектора составляет около 70% по отношению к производительности газового двигателя, работающего при розжиге в качестве воздушного насоса. Такая производительность эжектора вполне достаточна для розжига газогенератора за 5—7 минут. Розжиг газогенератора эжектором производится следующим образом.

После заводки пускового мотора заслонку (6) ставят в рабочее положение, в фурку газогенератора вставляют зажженный факел, и эжектор начинает отсасывать воздух, а затем и газ из газогенератора.

После 5—7 мин. работы пускового мотора вхолостую эжектор выключают, затем включают бендикс и запускают газовый двигатель обычным способом. Нормально двигатель заводится за 0,5—1 минуту.

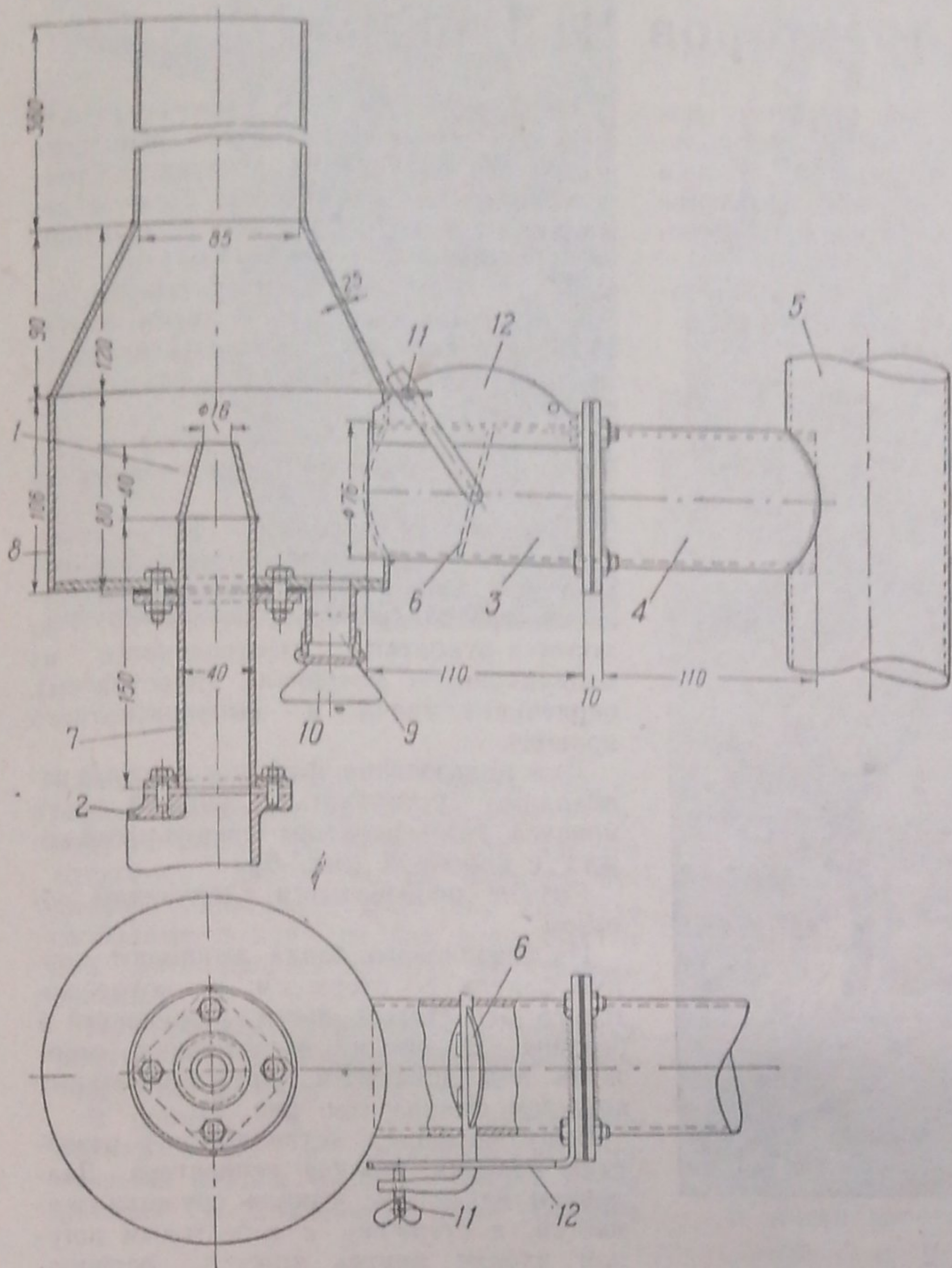


Рис. 1. Схема приспособления для розжига

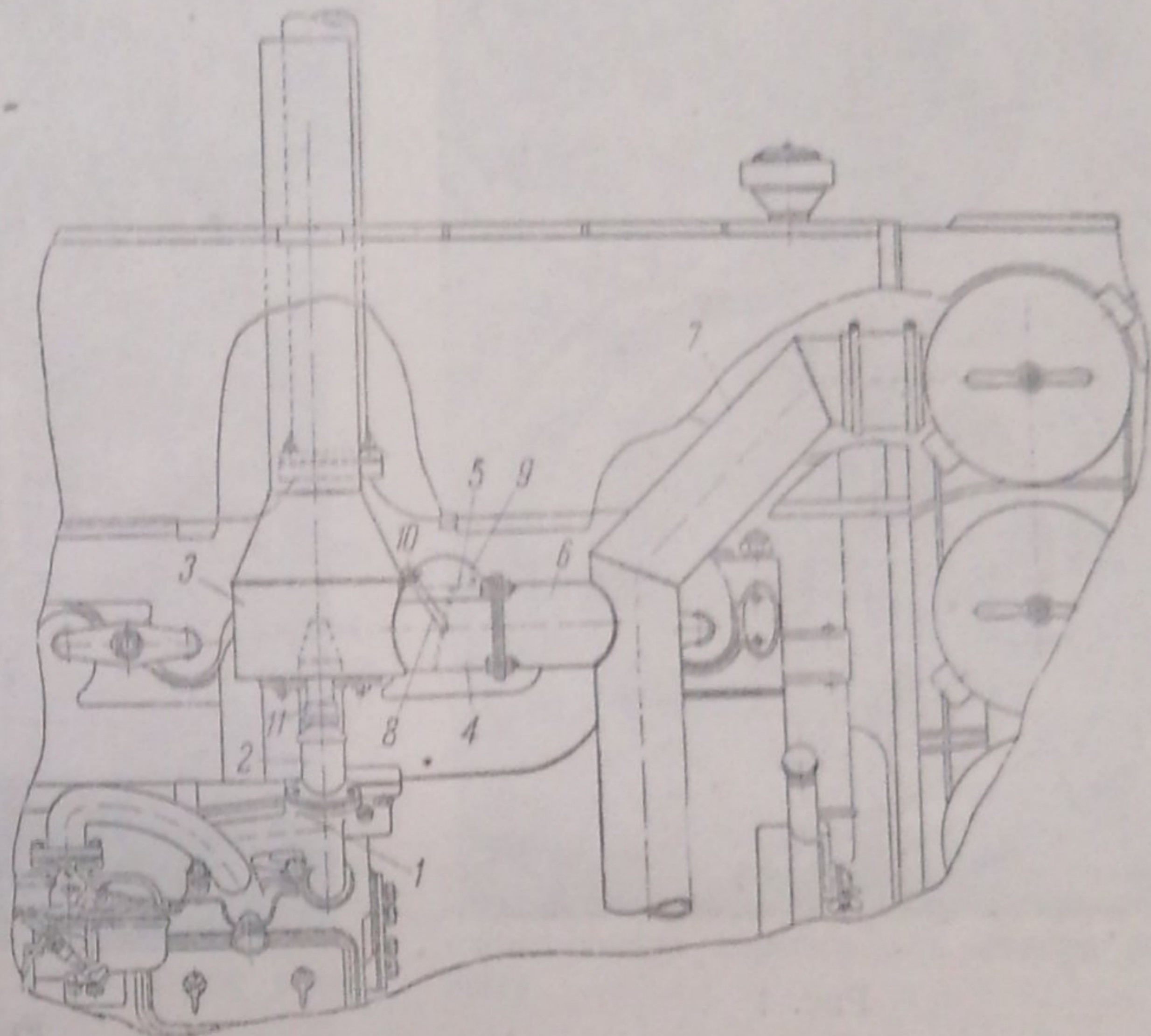


Рис. 2. Расположение приспособления на тракторе СГ-65 ЧТЗ:

1—выхлопной коллектор пускового мотора; 2—сопло эжектора; 3—коробка эжектора; 4—патрубок коробки эжектора; 5—заслонка включения эжектора; 6—патрубок подвода газа на газогенераторной установке; 7—газопровод, соединяющий пластинчатый очиститель с фильтром тонкой очистки; 8—рычаг заслонки; 9—фиксирующий сектор; 10—фиксирующий болт рычага; 11—пробка

болтом (11), конец которого входит в отверстие фиксирующего сектора (12).

Эжектор крепится на выхлопном коллекторе пускового мотора нижним фланцем нагнетательной трубы с помощью двух болтов. Между фланцами коллектора и трубы ставится асбестовая прокладка.

В газопроводе (5) газогенераторной установки вырезается отверстие под патрубками (4), и последний приваривается к газопроводу.

Фланцы патрубков (3) и (4) плотно

трубы эжектора, и капот ставится на место. Расположение приспособления на тракторе показано на рис. 2.

При работе пускового мотора выхлопные газы поступают в нагнетательную трубу эжектора и из ее сопла по смесительной трубе выбрасываются в атмосферу.

В коробке создается разрежение, вследствие чего газ из газогенератора начинает засасываться через циклоны и пластинчатые очистители в эжектор.

В случае пуска двигателя при горячем газогенераторе (после 1—1,5-часового перерыва в работе) эжектор включается на 1—2 минуты.

Перед включением бендикса необходимо обязательно переключать заслонку в нерабочее положение, так как с открытой заслонкой двигатель не заведется.

Уход за эжектором заключается в периодическом выпуске накапливающегося в корпусе конденсата через выпускной патрубок.

Расширение газогенераторного авто-тракторного парка

В 1941 г. в леспромхозах и на механизированных лесопунктах Наркомлеса СССР будут переоборудованы на твердое топливо еще 660 тракторов ЧТЗ СГ-60 и 815 автомобилей ЗИС-5.

Управляющему трестом Лесосудомашстрой т. Градому предложено к 1 октября 1941 г. изготовить 750 комплектов тракторных газогенераторных установок типа ЛС-1-3. В I квартале с. г. на места будет отгружено 200 комплектов и в двух последующих кварталах — по 275.

Переоборудование авто-тракторного парка на твердое топ-

ливо необходимо произвести без нарушения нормальной работы предприятий, используя для этой цели время пребывания машины в капитальном ремонте.

Наркомлес СССР обязал главные лесозаготовительные управления к 1 апреля 1941 г. создать на предприятиях годичный запас газогенераторного древесного топлива (из расчета 250 дней работы машины в году) для естественной сушки в течение лета.

Предприятия должны непрерывно иметь несжигаемый трехмесячный запас разделанной чурки.

Противопожарные приспособления для газогенераторных тракторов ЧТЗ СГ-65

В конце 1938 г. в Ростовской и Харьковской областях состоялся конкурс изобретательских работ на противопожарные приспособления газогенераторных тракторов. Инициативой показали, что противопожарные приспособления к тракторам ЧТЗ СГ-65 нуждаются в некотором улучшении.

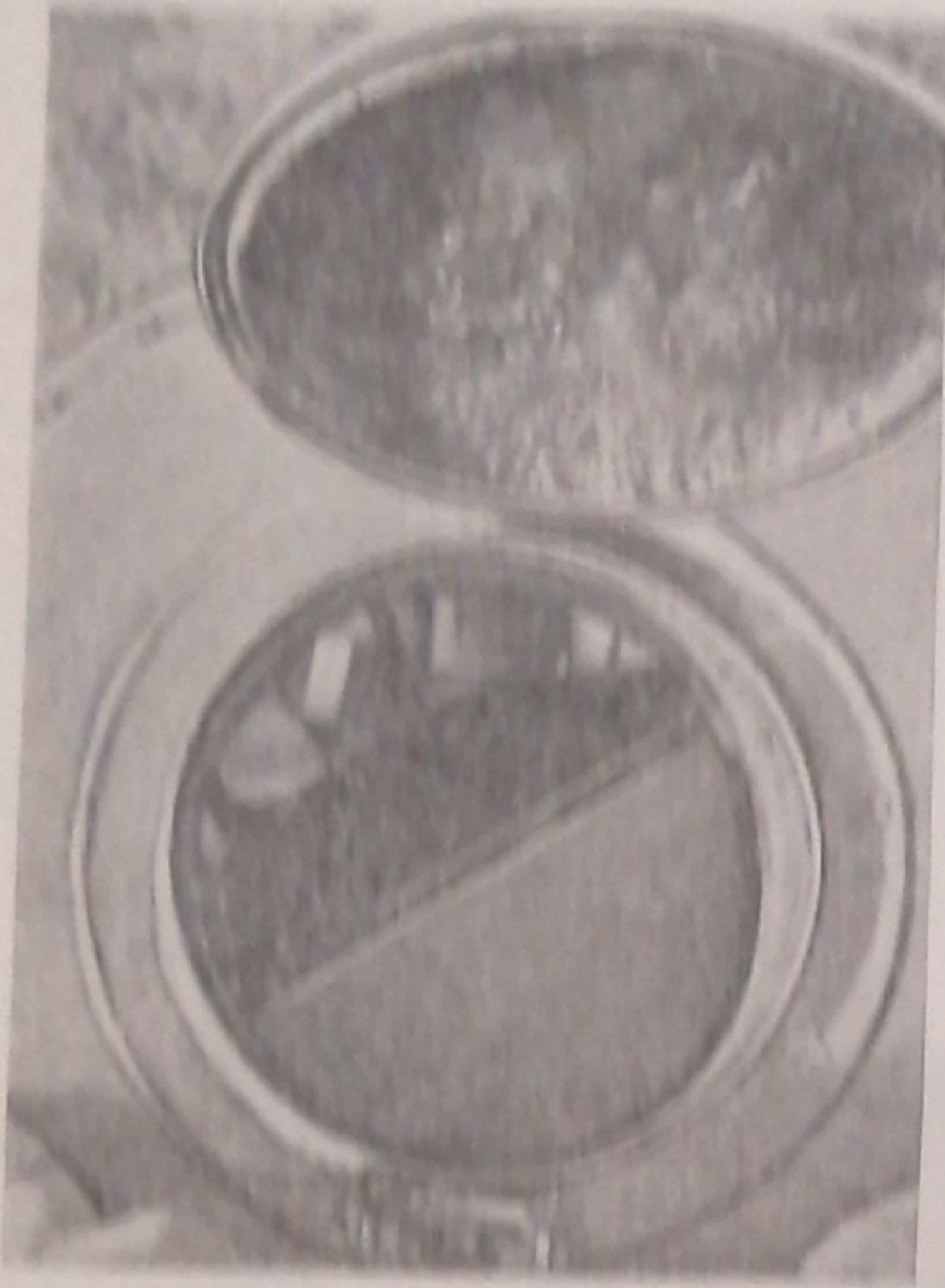


Рис. 1

В дальнейшем соответствующий материал был представлен на рассмотрение совещания с участием представителей хозяйственных наркоматов и организаций, которое и одобрило предложенные противопожарные приспособления.

Применение этих приспособлений в лесной промышленности имеет особое значение, так как их с успехом можно использовать и на газогенераторных автомобилях. Для безопасности работы тракторов предлагалось:

- 1) сделать безопасной загрузку топлива и оставить гаситель пламени на футорку газогенератора;
- 2) розжиг газогенераторов производить без открытого пламени;
- 3) исключить возможность выпадения наружу раскаленных углей при очистке зольникового люка;
- 4) предохранить обслуживающий персонал от ожогов и устранить возможность воспламенения материалов от высокой температуры стенок корпуса газогенератора, особенно в нижней его части.

Для предотвращения взрывов при открытии загрузочного люка было предложено приспособление, состоящее из двух створок, помещенных в специальной горловине внутрь бункера газогенератора и уравновешенных с внутренней стороны грузиками (рис. 1).

При загрузке бункера избыток сил своим тяготением своим весом преодолевает сопротивление грузиков, створки раздвигаются, и пламя, выходящее из бункера, гасится загружаемым топливом.

Таким образом, загрузка бункера становится безопасной.

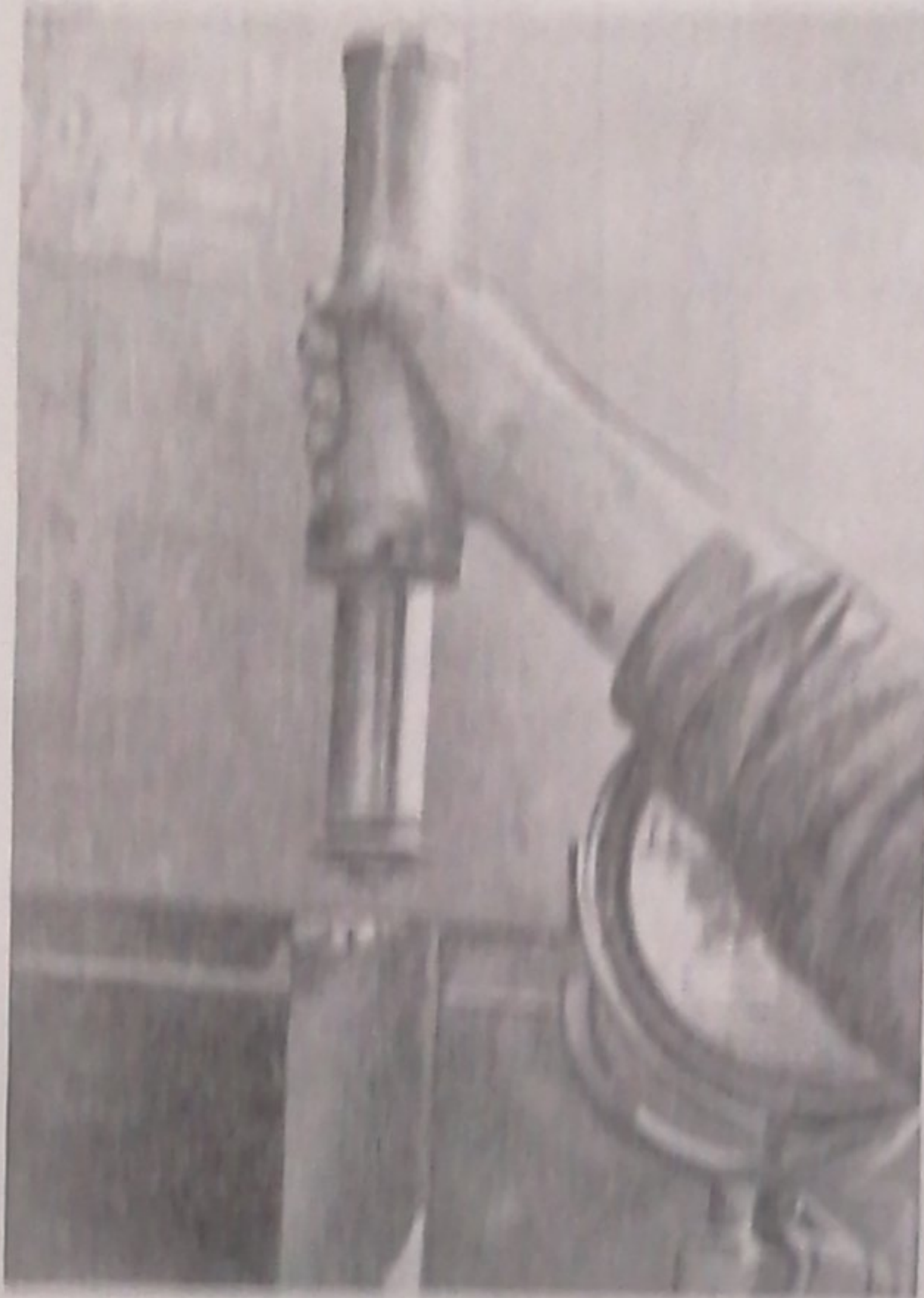


Рис. 2

По окончании загрузки створки с помощью грузиков автоматически возвращаются в первоначальное положение и закрывают загрузочное отверстие. Загрузочный люк закрывается обычным способом.

Приспособление для розжига газогенератора, предотвращающее появление открытого пламени из футорки, состоит в основном из бензиновой бачки с деталями для крепления ее к трактору, факела розжига и электроспички.

Бензиновый бачок представляет собой цилиндр, крепящийся к кузову бачки по всей длине трактора к заднему переключателю шасси газогенераторной установки (рис. 2).

Общий вид бензиновой бачки в сборе с факелом розжига представлен на рис. 3.

В нерабочем положении факел помещается в бензиновой бачке, который регулярно наполняется бензином.

Электроспичка (рис. 4) состоит из корпуса рукоятки, изготовленного из изоляционного материала (пластмасса), сердечника свечи и высоковольтного провода.

Для пользования факелом розжига необходимо установить в нижней части корпуса газогенератора специальный кожух с крышкой (рис. 5).

Розжиг производится следующим образом.

Из бензиновой бачки вынимается корпус факела со стержнем, на конце которого асбестовый шнур, смоченный в бензине. В момент вытягивания стержень под действием пружины закрыт кожухом факела (см. рис. 2).

Вынутый факел вставляется в отверстие коробки кожуха генератора. Давлением на корпус факела пружина сжимается, а стержень с асбестовым шнуром входит внутрь кожуха, располагаясь против футорки газогенератора (рис. 6).

Факел розжига закрепляется в коробке кожуха пазовым замком.

После того как факел розжига установлен в коробку кожуха и газогенератор подготовлен к розжигу, встав-

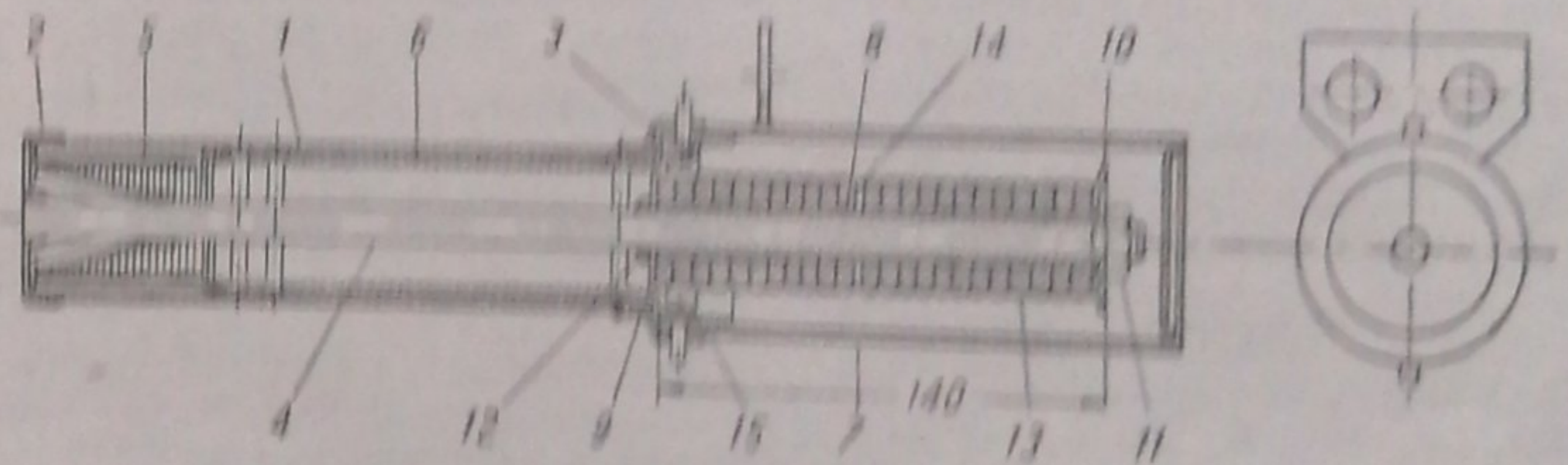


Рис. 3. Факел, розжига (общий вид);

1—корпус факела; 2—крышка корпуса; 3—вольны проводки; 4—стержень факела; 5—пружина; 6—кожух факела; 7—бензиновый бачок; 8—трубка факела; 9—шайба внутренняя; 10—грибок факела; 11—гайка; 12—уширитель вольны; 13—асбестовый шнур; 14—латунные кольца; 15—сальник

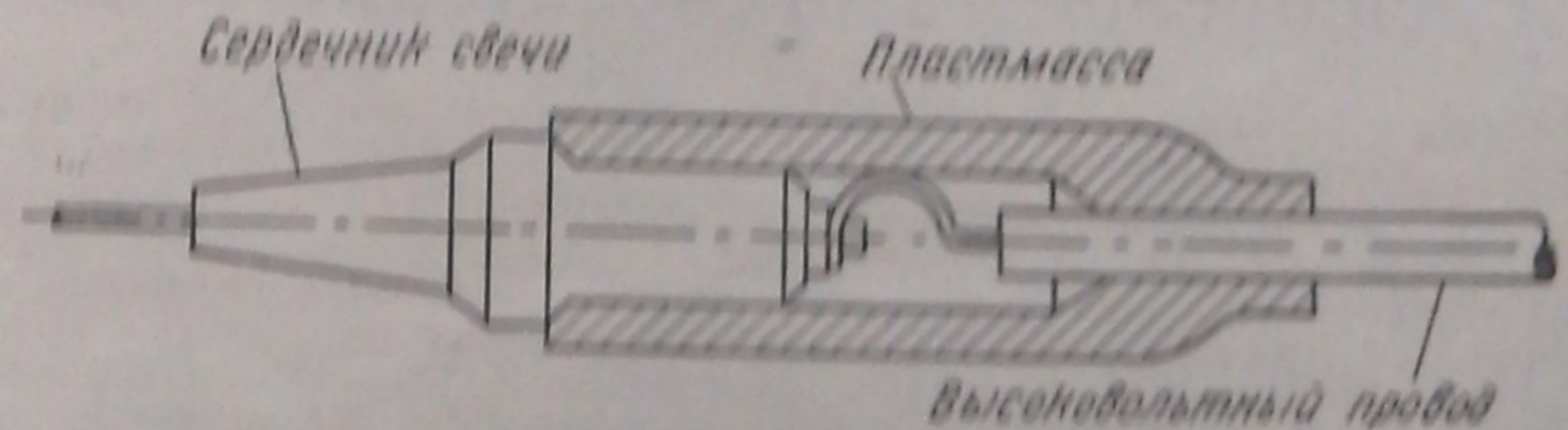


Рис. 4. Электроспичка в сборе

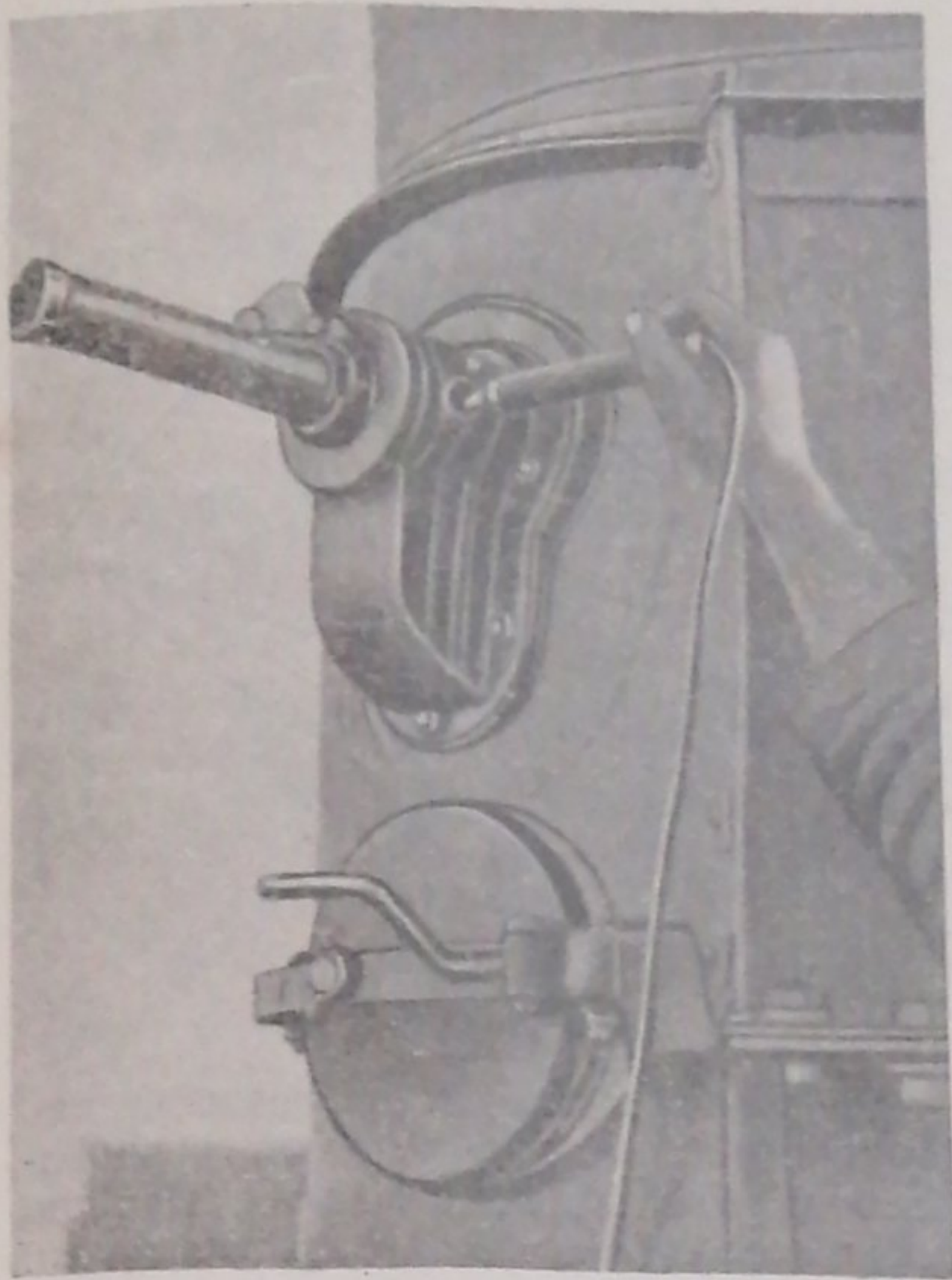


Рис. 5

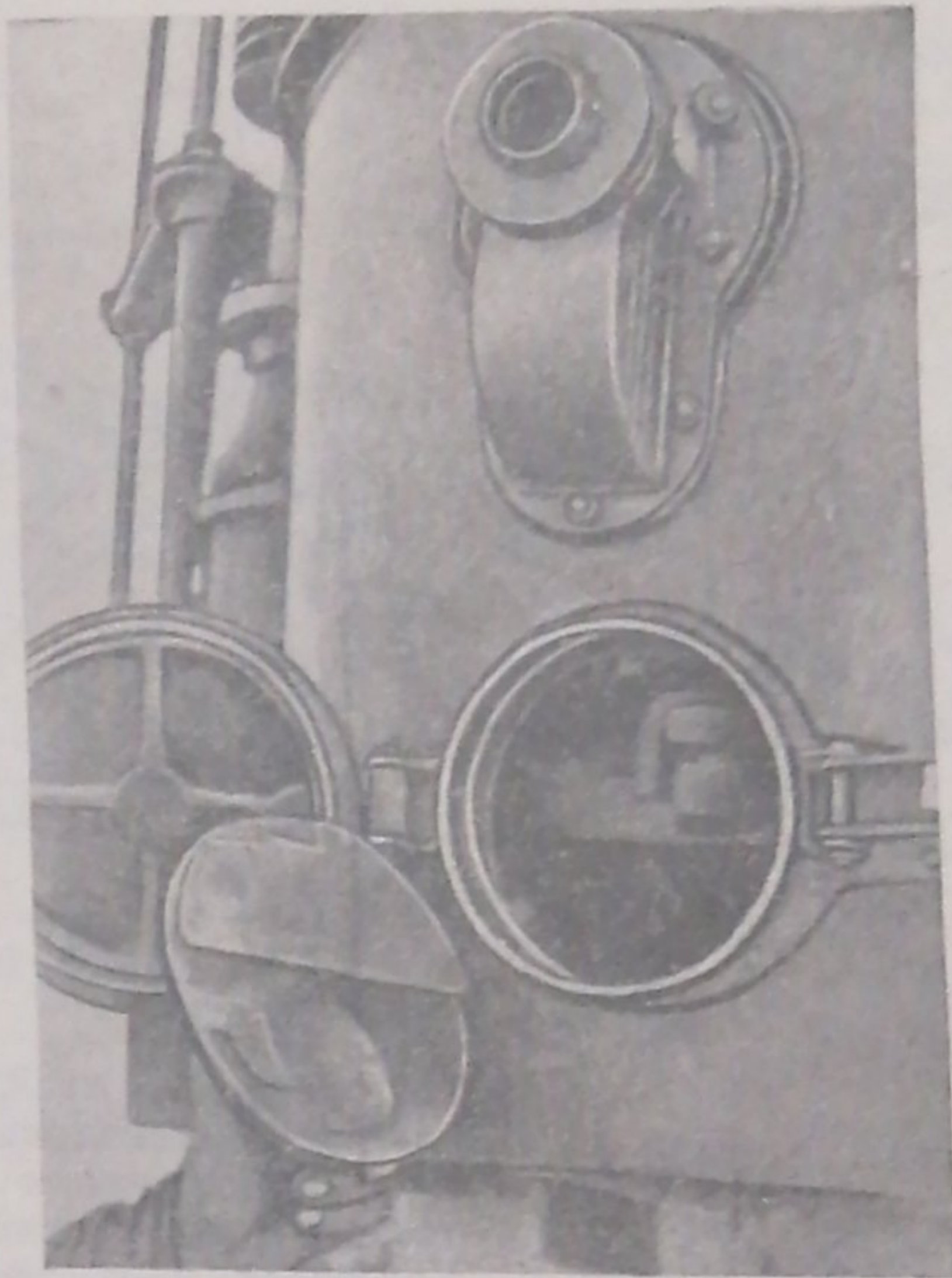


Рис. 6

вляется электроспичка (свеча), соединенная высоковольтным проводом с одной из клемм распределителя магнето пускового двигателя. (У магнето пускового двигателя В-20 два контакта свободные и один из них используется для присоединения провода от электроспички.)

При розжиге генератора с помощью электроспички пусковой двигатель трактора В-20 должен работать.

В промежутке между сердечником электроспички и латунным кольцом стержня факела будет возникать искра, которая воспламеняет пары бензина,

выделяющиеся из асбестовой обмотки факела. Образующееся пламя под действием разрежения в цилиндрах газового двигателя проникает в топливник и разжигает топливо.

После окончания розжига факел вынимается, и пламя факела гасится под действием пружины кожуха факела.

Для безопасной очистки зольникового люка применяется приспособление, представленное на рис. 6. Оно состоит из диска и горловины, приваренной к корпусу газогенератора с замками для крепления диска.

В диске имеется специальное отвер-

стие. Оно закрывается заглушкой и предотвращает высыпание углей при открытии зольникового люка.

При открытии зольникового люка для очистки зольника уголь и зола высыпаться не могут, так как отверстие закрыто диском горловины. Открыв заглушку диска через «очко», производят очистку колосниковой решетки, после чего отверстие вновь закрывают заглушкой.

Для полной чистки зольника диск может свободно выниматься.

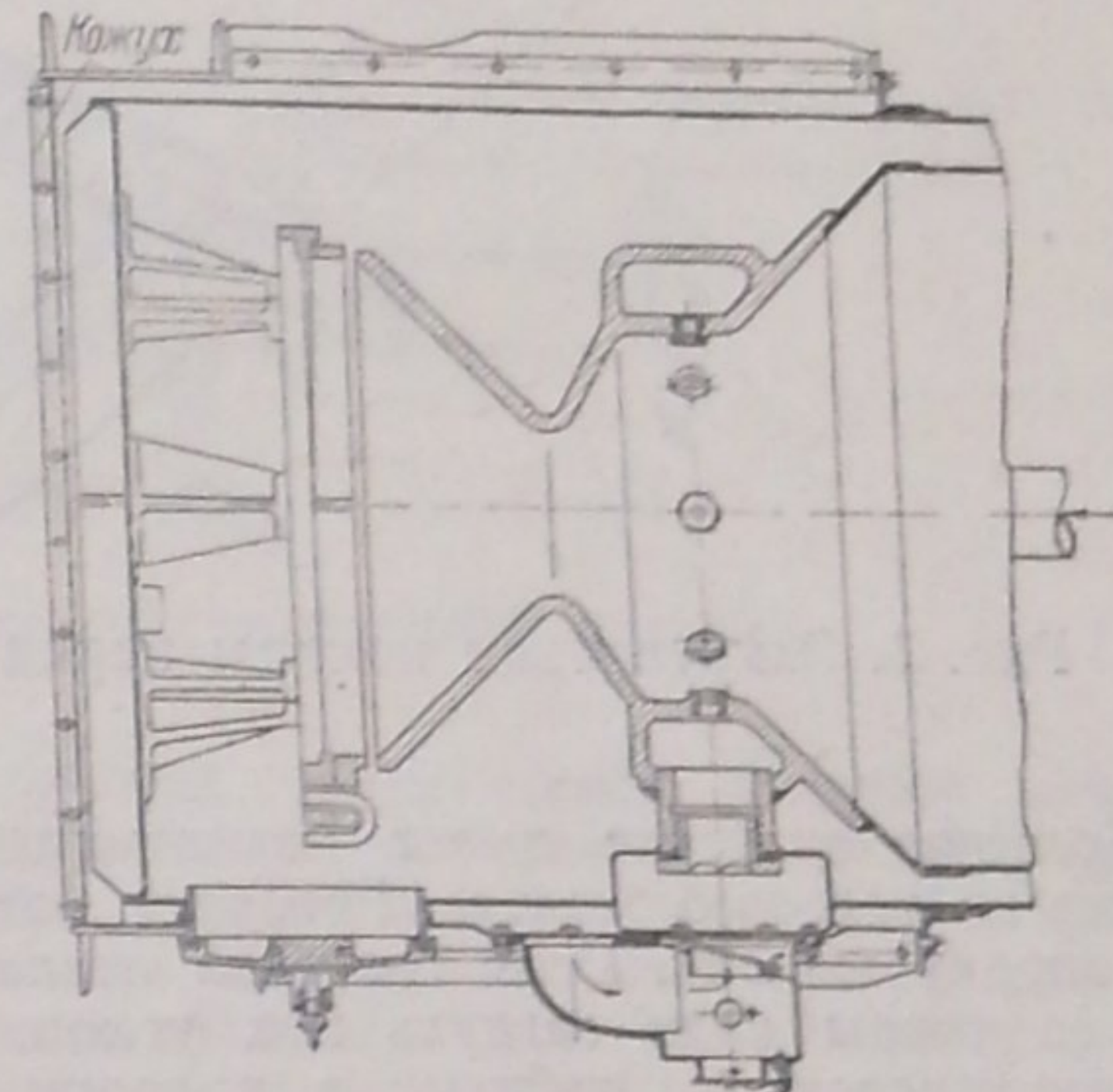


Рис. 7

Для предохранения обслуживающего персонала от ожогов и для предупреждения воспламенения легко горящих материалов от раскаленной нижней части газогенератора устанавливается изоляционный металлический кожух в виде цилиндра (рис. 7).

Между кожухом и корпусом газогенератора образуется кольцевое воздушное пространство, предохраняющее кожух от нагревания. В этом кожухе и смонтирована коробка для факела розжига.



Т. И. Кищенко

Трелевка на санях юмпари

Юмпари, клещи и цепь применяются для гужевой трелевки лесоматериалов. Эти виды приспособлений употребляются обычно совместно.

Часть рабочего времени трелевка производится клещами, часть цепью и часть на юмпарах. Выбор того или иного приспособления зависит от расстояния трелевки и от размера бревен. На небольшом расстоянии, примерно до 50 м, тонкие бревна трелюются цепью, толстые клещами. При большем расстоянии лесоматериалы независимо от размеров трелюются на юмпарах.

В Америке этот способ применяется уже свыше 30 лет, в Советском Союзе — около 10 лет. Несмотря на его значительные преимущества, у нас он получил сравнительно ограниченное распространение. Им пользуются лишь в Карело-Финской ССР, частично в Архангельской и кое-где в Свердловской области. Объясняется это главным образом тем, что большинство лесных работников незнакомо с этим способом трелевки.

ТРЕЛЕВОЧНЫЕ ПРИСПОСОБЛЕНИЯ И ЛОШАДИ

Юмпари — легкие трелевочные санки-волокуши. Полозья санок вытесываются из березовых кокор, а подушка — из сухой ели. Перед теской кокору необходимо закрепить на примитивном станке, придав ей положение, при котором ее ко-

рень обращен внутрь станка и в то же время концом приподнят над землей (рис. 1, стр. 24).

При теске полозьев важно вытесать головку заостренной формы, чтобы, наталкиваясь на пни, юмпари могли отскакивать в сторону. Важно также, чтобы головка не была слишком приподнятой или излишне низкой. Просвет в головке должен примерно равняться расстоянию между колодкой и землей. Размеры при теске желательнее выдерживать в пределах, указанных на рис. 2 (стр. 24); при больших размерах юмпари тяжелы, при меньших непрочны. Для уменьшения веса и увеличения прочности вытесанные юмпари перед скоской желательно просушить на свежем воздухе. Летом они хорошо просыхают за месяц.

При оковке нижние железные накладки головки нужно сделать подлиннее, до начала подъема полозьев. Это значительно увеличивает срок службы санок. Следует помнить, что при коротких накладках юмпари обычно ударяются торцевой частью кокор о препятствия, и полоз их быстро снашивается. Оковка юмпарей снизу подрезами необходима лишь зимой. Летом подрезы не нужны: без них юмпари имеют меньший вес и меньшее сопротивление движению. Колодки с полозьями юмпарей скрепляются двумя болтами, имеющими изогнутые в виде буквы Г головки, которые вводятся в полоз. Такие головки позволяют работать на юмпарах даже после того, как полоз износился до самой головки.

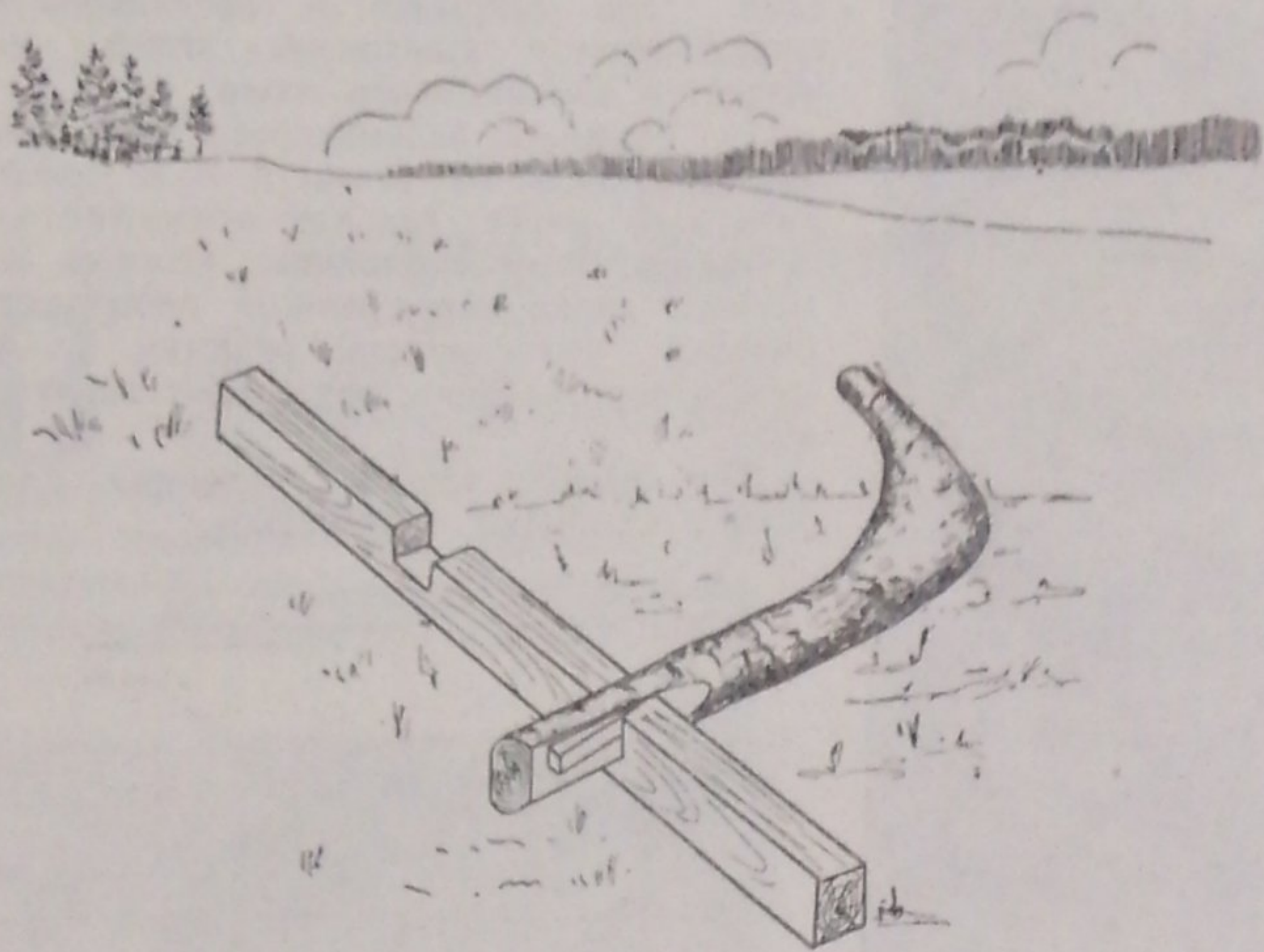


Рис. 1. Закрепление кокоры перед теской в станке

Большое значение имеет накладываемая на колодку гребенка из углового железа. Гребенку можно заменить вбитыми в колодку шипами. Если гребенка сделана из углового железа, ее концы надо загнуть под углом вверх. Если же гребенка устроена из забитых в колодку шипов, на болты, срывающие полозья с подушкой, насаживают два небольших железных угольника, чтобы в обоих случаях по краям подушки были выступы. Они необходимы для того, чтобы производить погрузку бревен на юмпари лошадей. К полозьям или к подушке санок прикрепляются сзади два кольца, за которые трельщик перед погрузкой может подтаскивать юмпари поближе к бревнам.

Посредине колодки юмпарей укрепляется кольцо. В него продевается одним концом тяговая увязочная цепь с плоским крюком. Другой конец цепи со штырем пропускается в просвет между железными накладками головки юмпарей. Цепь делается короткозвенной (длиной 2,7 м) с толщиной звеньев 8 мм. Звенья цепи должны быть горновой сварки. Сваренные электросваркой звенья иногда лопаются по шву. Эта же цепь служит и для трелевки лесоматериалов волоком отдельно от юмпарей.

Кроме цепи, к болту кольца посредине колодки юмпарей укрепляется короткий отрезок такой же цепи с кольцом. Длина этого отрезка 0,7 м, диаметр звеньев тоже 8 мм. Лесоматериалы, уложенные одним концом на колодку юмпарей, обвиваются с одной стороны концом длинной цепи, с другой — отрезком короткой цепи. При этом крюк длинной цепи застегивается за кольцо отрезка короткой. Другой конец длинной цепи пристегивается близ головки юмпарей к крюку валька упряжи (рис. 2).

Такие санки предназначены для трелевки долготья, для коротья же применяются другие юмпари. Они тоже изготавливаются из березовых кокор, но имеют не одну, а две подушки, причем без гребенок и со вставными стойками. Головки этих юмпарей оковываются так же, как в первом случае.

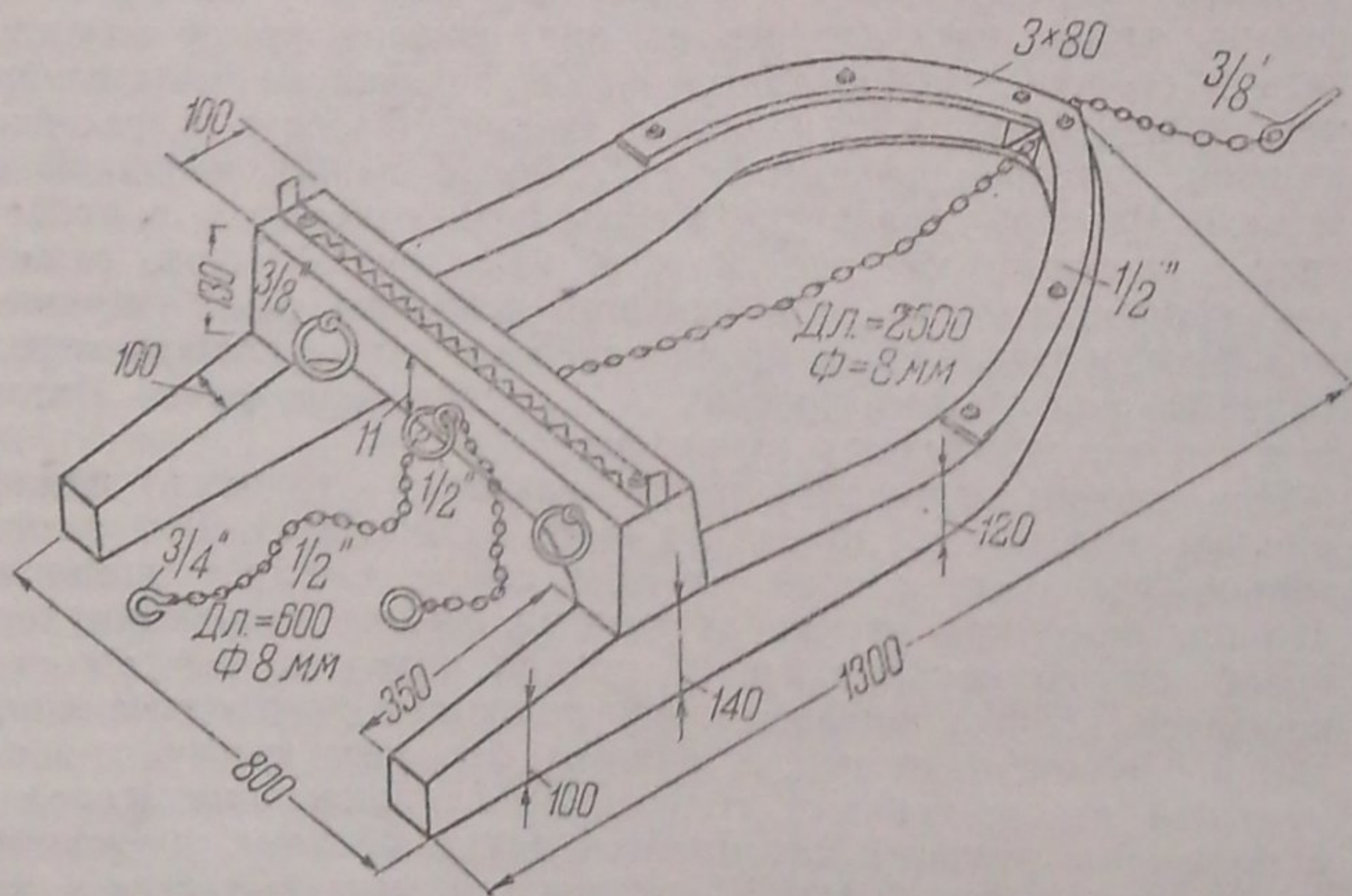


Рис. 2. Юмпари для трелевки долготья

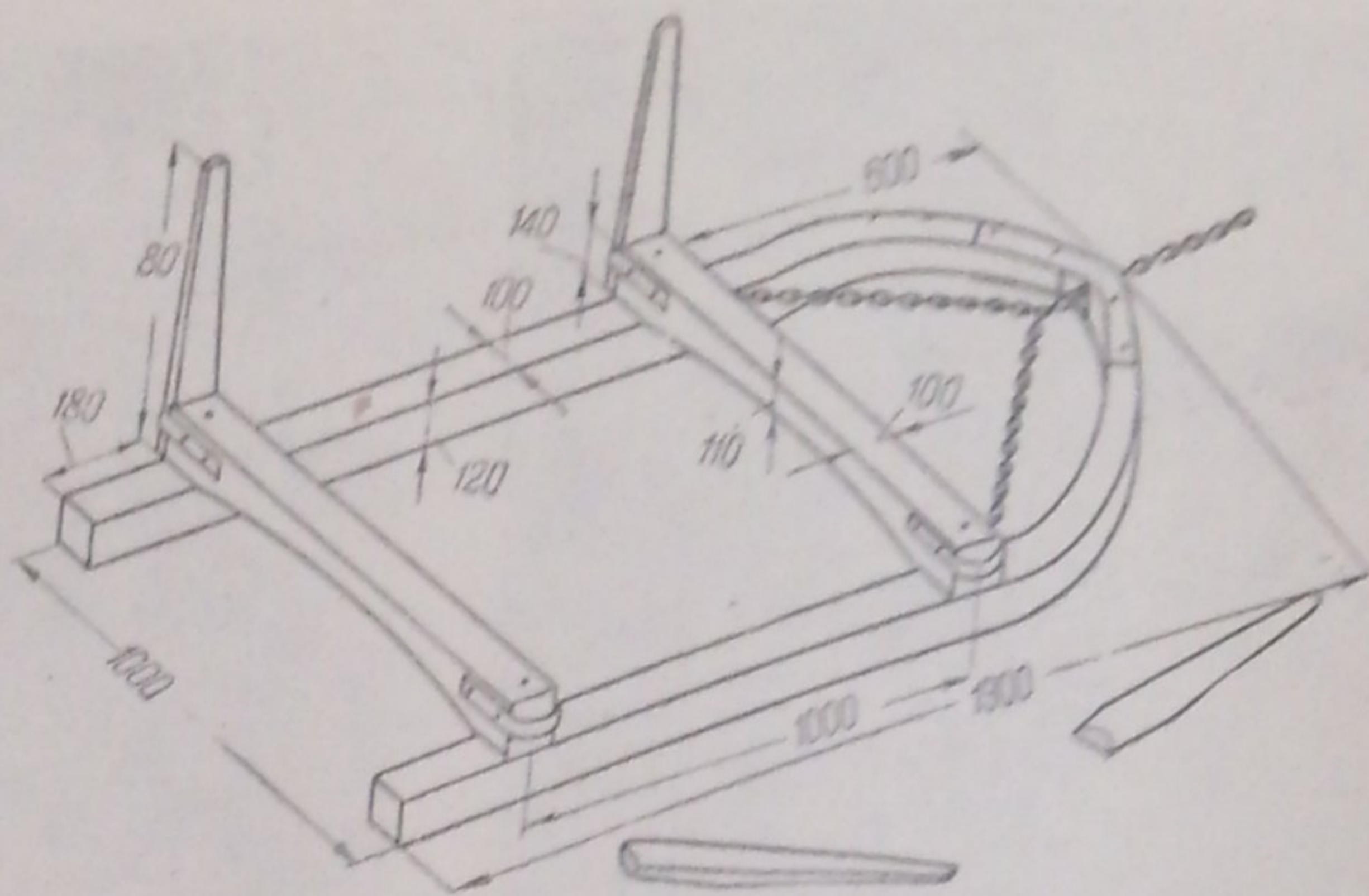


Рис. 3. Юмпари для трелевки коротья

Тяговая цепь, пройдя через просвет между железными накладками, в головке разделяется на два отрезка, прикрепляемые концами к болтам первой подушки. Таким образом, тяговая цепь у этих юмпарей является их составной частью. Увязочная цепь для таких юмпарей не требуется, так как они имеют стойки. Зимой эти юмпари снизу оковываются подрезами (рис. 3). На них треляют двухметровое коротье. При трелевке еще более коротких сортиментов на полозья следует посадить уже четыре аналогичные подушки со стойками и грузить коротье к каждой паре стоек отдельно.

Клещи изготавливаются из 22-миллиметровой стали любого сечения (шестигранной, круглой и т. д.). Перед изготовлением клещей необходимо сделать из проволоки шаблон крюка, образующего клещи, в соответствии с чертежом. Правильный изгиб этого крюка имеет большое значение: при неправильном изгибе клещи сорвутся.

Клещевины скрепляются заклепкой. Хвостовые части их пригибаются друг к другу так, чтобы они не заходили одна на другую наподобие ножниц. В отверстия на концах клещевин вставляются хомутики, которые соединяются отрезком цепи диаметром 8 мм. Число звеньев в этом отрезке должно быть нечетным, чтобы при вкладывании серединой этого отрезка в крюк валька упряжи расстояние от крюка до каждой из клещевин было одинаковым (рис. 4).

Для облегчения погрузки и разгрузки одновременно с изготовлением юмпарей и клещей следует сделать для всех трельщиков погрузочные крючья.

Для погрузки длинника желательны железные крючья или пикароны. Железный крюк изготавливается из круглого $3/8$ " железа; острие его делается четырехгранным. Таким крюком приподнимают бревна, затаскивают их на юмпари или сваливают древесину. Увязка и развязка веза также производится с помощью этого крюка.

Во время хода лошади трельщик несет погрузочный крюк на плече.

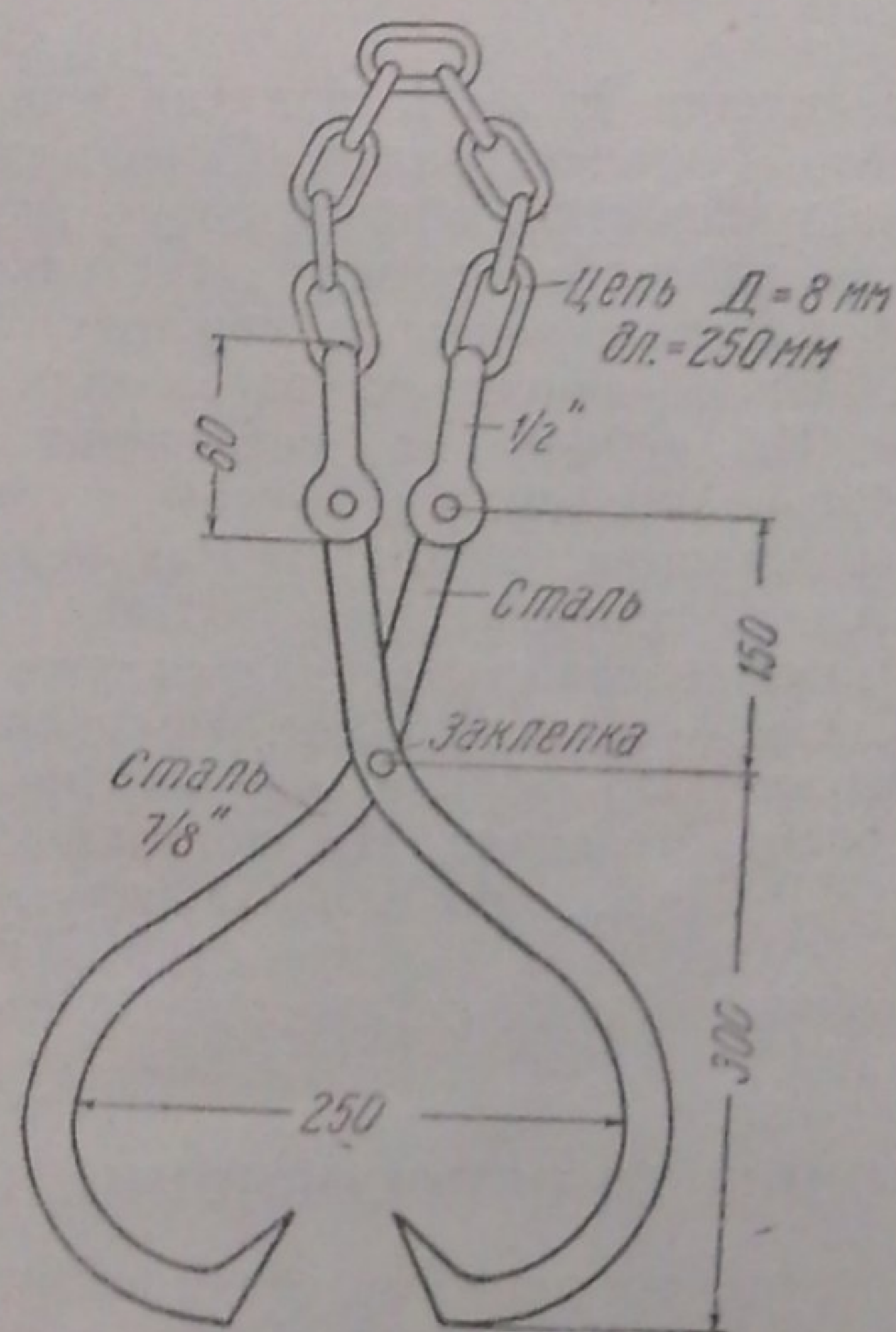


Рис. 4. Трелевочные клещи

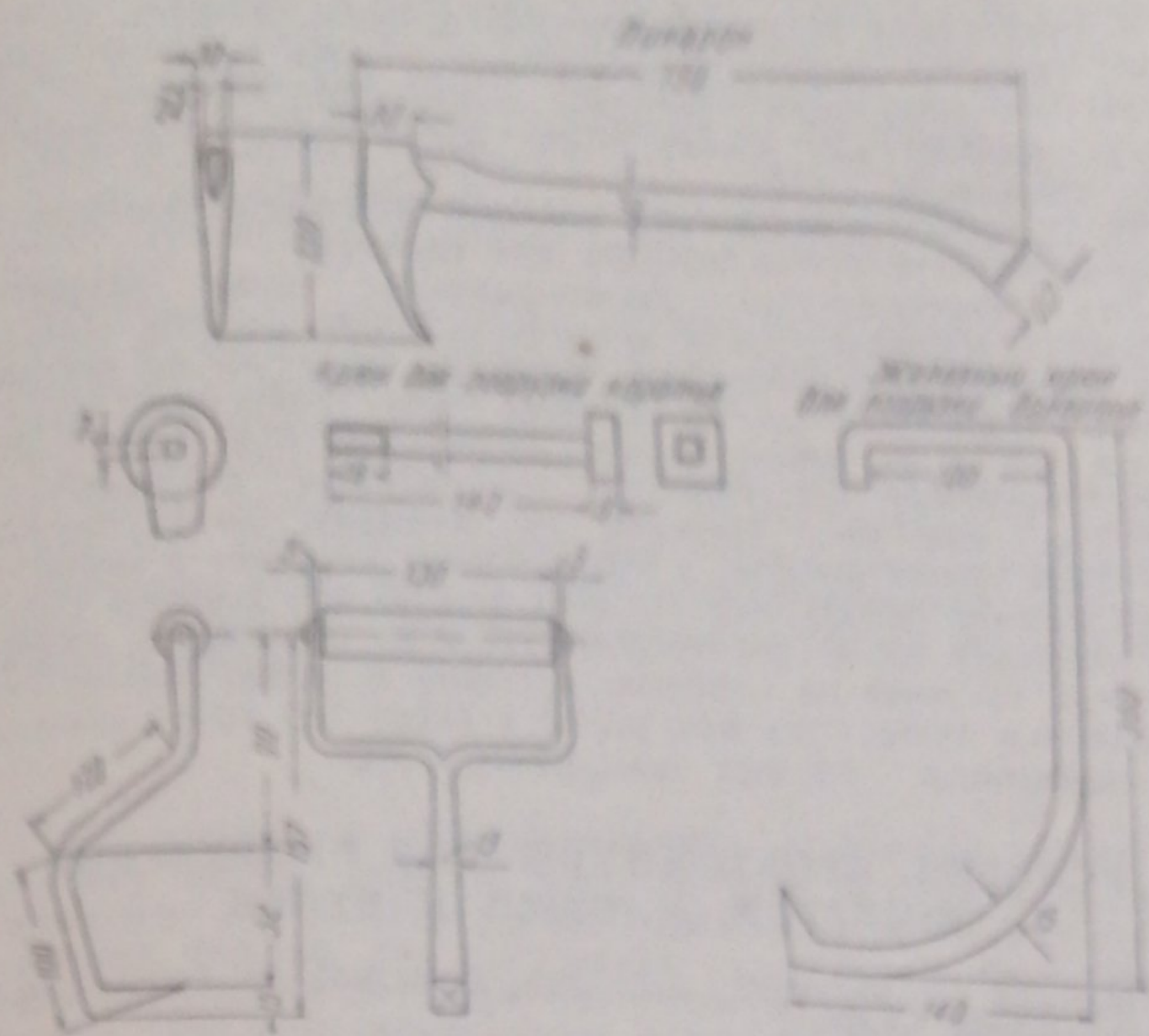


Рис. 5. Погрузочные крюки

Пикарон переделывается в кузнице из старого топора: носок и пятка у него срубаются, средняя часть оттягивается в виде острья. Он выполняет ту же работу, что и железный крюк. Во время трелевки его «валят» в бревна или в колодку юмпарей.

Пикароном удобно разъединять смерзшиеся бревна и отрывать их от земли. Поэтому им пользуются преимущественно для трелевки леса сравнительно давней валки. При трелевке свежесрубленного леса применяются обычно железные погрузочные крючья, а для коротья — небольшие погрузочные крючья с деревянной ручкой. Такими крюками удобно производить и навалку и свалку (рис. 5).

Применение погрузочных крюков облегчает труд трелещика, ускоряет навалку и свалку и сохраняет рукавицы.

Упряжь для трелевки на юмпарях, клещами и цепью переделывается из обычной: кроме хомута, шлеи, уздечки и вожжей дополнительно пользуются постромками со скобами и крючками, ремешками для подвески, кольцами для вожжей и вальком с цепочками.

Постромки изготавливаются из 6-миллиметровых цепей или 10-миллиметровых тросов, обшитых гужевой кожей, но их можно сделать и из 22-миллиметрового манильского каната. Длина постромок обычно колеблется от 1,3 до 1,8 м. Она равняется расстоянию от края хомута до конца туловища лошади. Каждая из постромок одним концом прикрепляется к хомуту с помощью скобы, вставленной в отверстия клещей, а другим — с помощью крючка к цепочке валька.

Цепочки валька представляют собой отрезки 6-миллиметровой цепи длиной 0,5 м с кольцами по концам. Этими кольцами цепочки пристегиваются к ушкам на концах валька (рис. 6). Вальки бывают пароконные и одноконные. Пароконный состоит из одного большого и двух небольших вальков из сухой березы, соединенных кольцами и хомути-

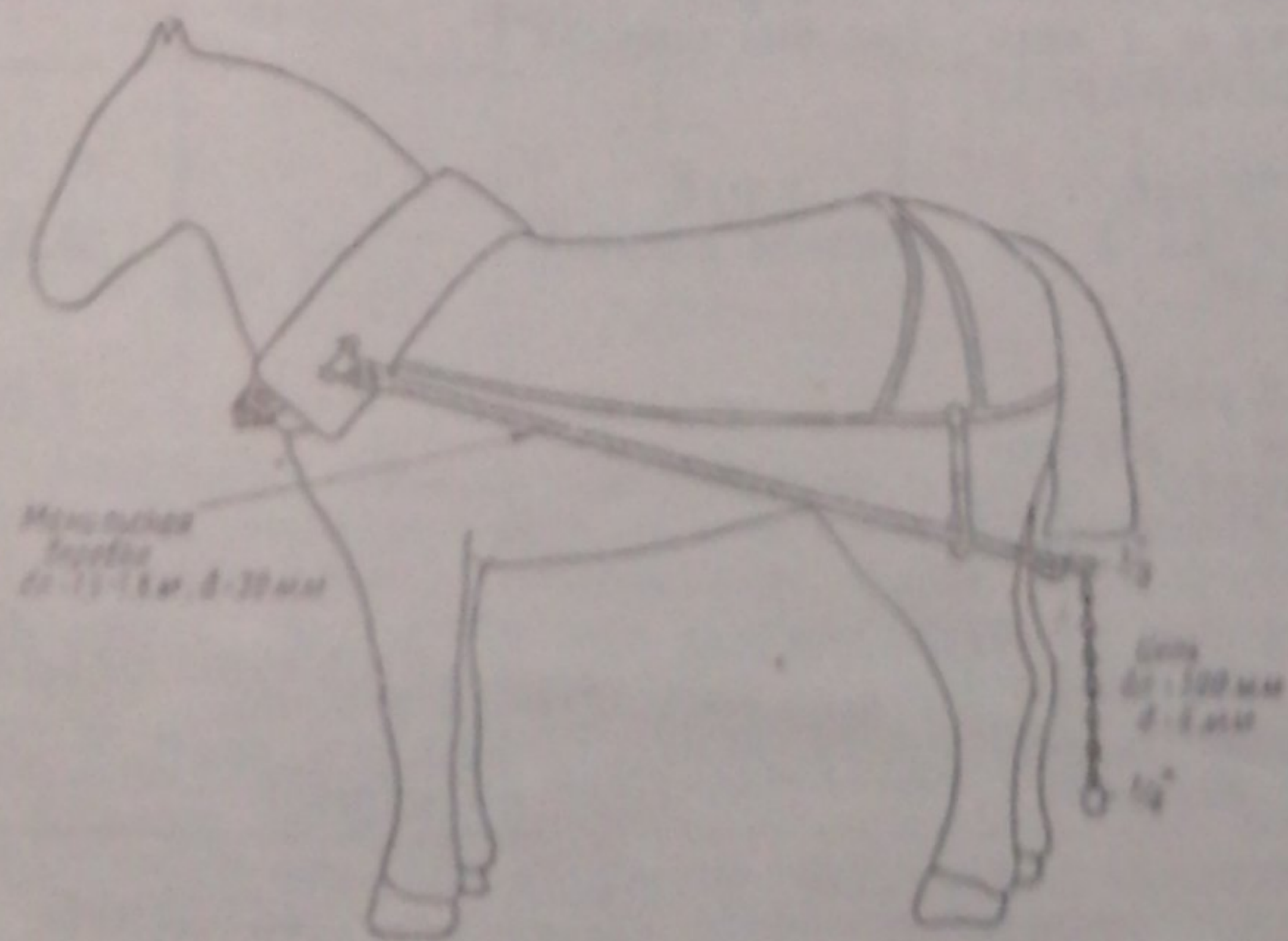


Рис. 6. Трелевочная упряжь

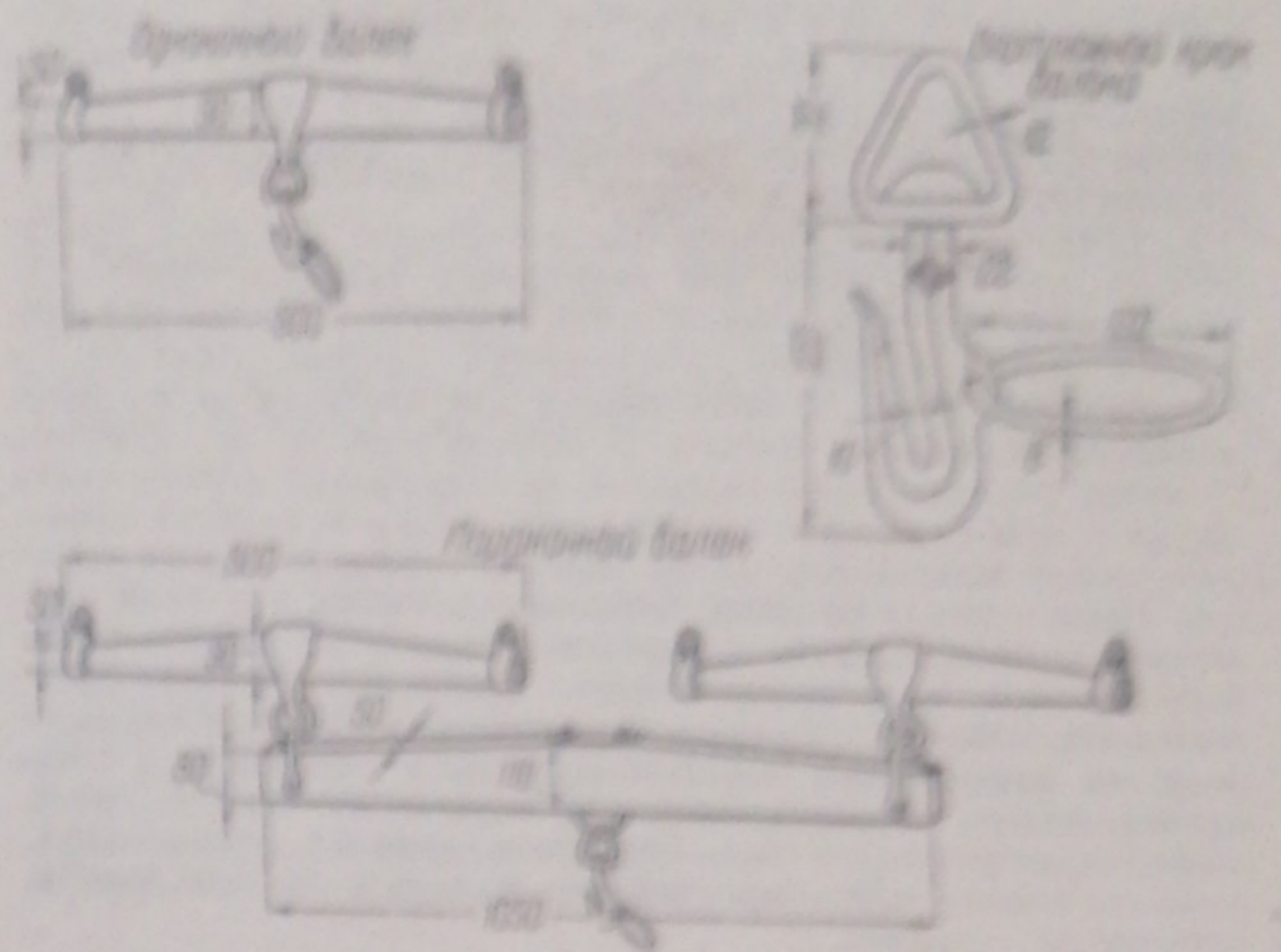


Рис. 7. Вальки трелевочной упряжи

ками. Каждый из хомутиков, соединенный большой валец с кольцом небольшого, делается без гайки, с резьбой для болта в самом хомутике. Это нужно для того, чтобы избежать разъединения вальков при работе, так как от ударов валька о дни гайки часто отвинчиваются. Во избежание растрескивания концы большого вальца скрепляются 8-миллиметровыми болтиками. Посредине большого вальца с помощью скобы укрепляется вертикальный крюк. Он делается четырехгранным и притом с небольшим просветом, позволяющим вложить в него цепь юмпарей или клещей. Надеть цепь на острие этого крюка неправильно, да и невозможно технически, если крюк имеет нужную толщину. Скобу крюка укрепляется кольцо, за которое трелещик может поднимать валец с земли во время прицепки и отцепки юмпарей или клещей.

Одноконный валец изготавливается тоже из сухой березы. По внешнему виду он напоминает небольшой валец пароконного вальца, с той лишь разницей, что посредине его крепится уже не кольцо, а вертикальный крюк (такой же, как у пароконного вальца). При оковке одноконного вальца необходимо иметь в виду, что обжимку кольца, охватывающую середину, можно производить в горячем состоянии лишь несколько секунд, чтобы не прожечь валец. Заканчивать обжимку этого кольца следует всегда в охлажденном состоянии (рис. 7).

Чтобы постромки не волочились по земле, концы их близ крючков подвешиваются к шлее ремешками. Седелки и подборюшники для тросовых и веревочных постромок нужны, для цепных же постромок требуется седелка с подборюшником (во избежание их провисания).

Седелка — это кожаный или брезентовый ремеш, подбитый войлоком. К такой седелке постромки подвешиваются короткими ремешками.

Вожжи для трелевки на юмпарях лучше всего делать из двух отдельных отрезков, иначе они будут цепляться за ина. Для трелевки на одной лошади применяются обычные вожжи. Для пароконной же трелевки к обычным вожжам прикрепляются дополнительно для отрезка длиной по 1,5 м (рис. 8). Концы вожжей одиночной и парной упряжи должны быть пропущены через кольца, укрепленные по обеим сторонам к хомуту.

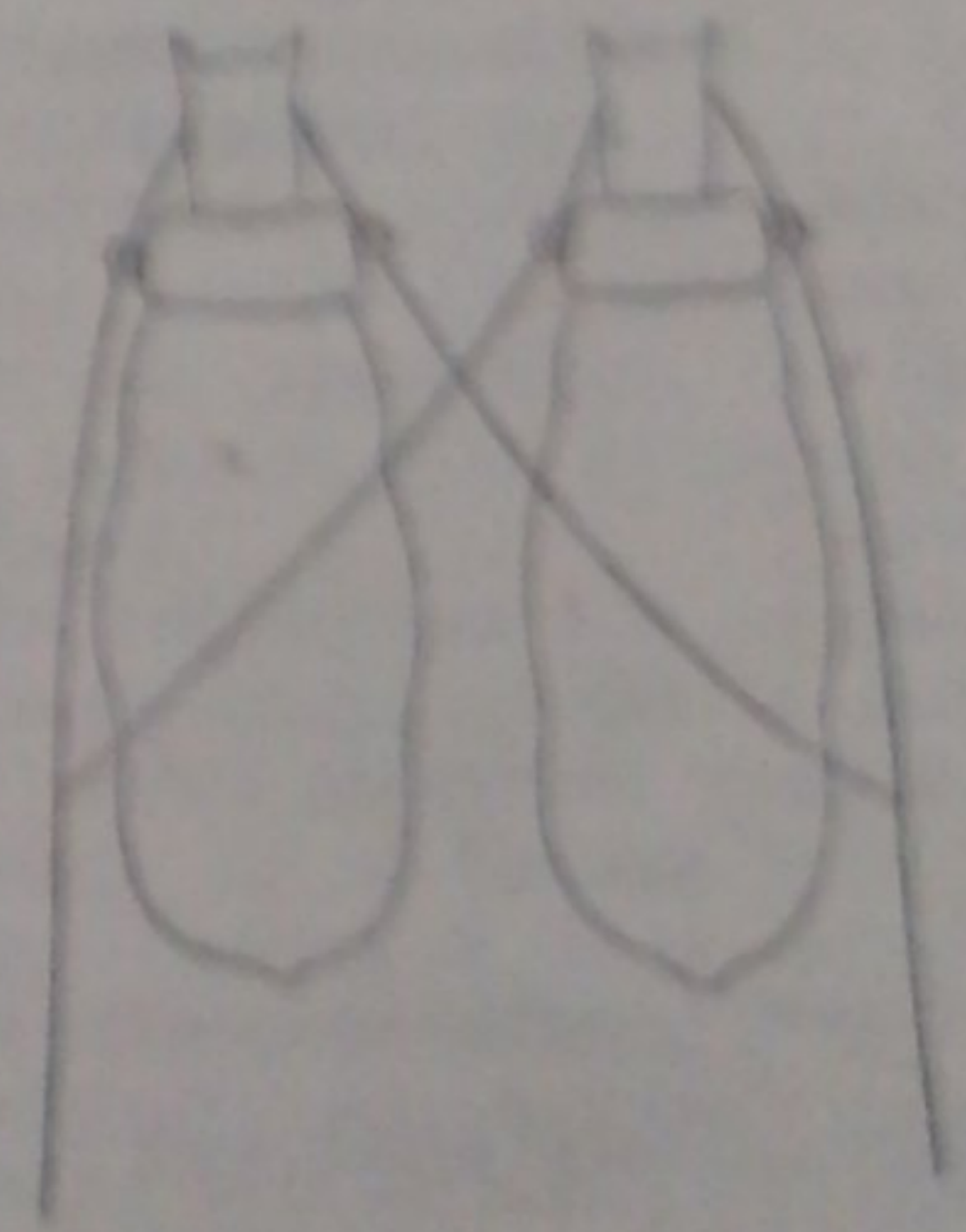


Рис. 8. Пароконные вожжи

Утвержденных норм и расценок на изготовление трелевочных приспособлений пока нет. В качестве пристрастки можно временно пользоваться расценками на изготовление одного комплекта трелевочных приспособлений. Они основаны на практике и приведены в табл. 1.

С начислениями и стоимостью материалов комплект трелевочных приспособлений для пароконной упряжки будет стоить до 200 руб. и для одноконной упряжки — около 150 руб.

Для трелевки можно использовать любых лошадей: и сильных и слабых. Лучшая порода для трелевки на юмпарах клещами и цепью — битюги и полубитюги, т. е. тяжелые ломовые лошади. Таких лошадей целесообразно использовать летом и зимой поодиночке. Средних лошадей следует запрягать зимой поодиночке, летом парами, слабых — всегда парами. Парные упряжки дают большие преимущества: они позволяют эксплуатировать на трелевке весь обоз, включая слабых лошадей, и сокращают число трелевщиков. Производительность парной упряжки не меньше производительности этих же лошадей при использовании их в одиночку. В паре нужно сводить лошадей, примерно равных по силе и нраву. Небольшую разницу в силе старенных лошадей легко исправить смещением вертикального крюка валька в ту или другую сторону от середины.

ПРЕИМУЩЕСТВА ТРЕЛЕВКИ НА ЮМПАРЯХ, КЛЕЩАМИ И ЦЕПЬЮ

Юмпари, клещи, цепь и специальная трелевочная упряжь имеют значительные преимущества перед обычным трелевочным оборудованием, применяемым на большинстве наших лесопунктов: перед волокушами и дровнями. Основное преимущество этого способа трелевки в том, что он значительно увеличивает число оборотов и, следовательно, повышает производительность труда.

Затрата времени на навалку и свалку при этом способе сокращена до минимума. Например, при трелевке клещами и цепью навалка и свалка исключаются, юмпари же благодаря их небольшой высоте и возможности погрузки толстых бревен лошадию нагружаются легко.

При трелевке на дровнях или волокушах вязка и развязка веза веревкой отнимают много времени, при работе же на юмпарах, клещами и цепью завязка и развязка веза производятся почти мгновенно.

У трелевщика на волокушах или дровнях разворот на пашке вызывает задержку. Бездужная упряжь позволяет развернуться значительно быстрее: поворачивается только лошадь, юмпари или клещи очень легко может перебросить сам трелевщик.

И, наконец, проходимость юмпарей благодаря заостренной передней части лучше дровней или волокуш.

Эти преимущества, увеличивающие число оборотов, вполне перекрывают один недостаток этого способа трелевки: сравнительно небольшую нагрузку. Нагрузка на юмпари почти такая же, как на дровнях или волокушах (0,5—1 тл. м²), а на клещи и цепи даже ниже (0,2—0,5 тл. м²). Это снижение объясняется значительным сопротивлением, так как при трелевке на юмпарах бревна тянутся по земле одним концом, а при трелевке клещами и цепью — всей нижней частью. Все же этот способ при хорошем уходе за лошадьми на их работоспособности не отражается. (Вообще при трелевке на юмпарах, клещами и цепью лошади сохраняются лучше, так как плечи и спину они почти никогда не наминают.)

УСЛОВИЯ, НЕОБХОДИМЫЕ ДЛЯ ПРИМЕНЕНИЯ ЮМПАРЕЙ, КЛЕЩЕЙ И ЦЕПЕЙ

Трелевка на юмпарах, клещами и цепью не всегда дает значительный эффект.

Чтобы добиться успеха, необходимо прежде всего трелевать на расстояние не свыше 200 м. Это нетрудно выполнить, построив густую сеть ответвлений основной лесовозной дороги. Например, при расстоянии между усами лесовозной дороги в 400 м средняя протяженность трелевки составит около 160 м. Густую сеть лесовозных дорог целесообразно строить только при их небольшой стоимости (ледяные, конно-рельсовые и т. п.).

Второе условие успешного применения трелевки на юмпарах, клещами и цепью — это расчистка проезда посредине пашки и вообще правильная валка. В процессе заготовки дерева на ширине 1 м посредине пашки надо спиливать возможно ниже, тонкие одиночные деревья должны быть срублены, а древесина откатана в стороны. Окучивания бревен при этом производить не нужно; достаточно окучить лишь мелкотоварник в кучи размером около одного веза (0,3—0,7 м³). Деревья на пашке нужно сваливать по направ-

Таблица 1

Наименование приспособлений	Заготовка и доставка лесоматериалов	Плотницкая работа	Кузнечная работа	Монтажная работа	Шорная работа	Итого стоимость чел.-дн.
Юмпари 1 шт.	5 руб. (2 кокоры и 1 тюлька)	12 руб. (2 полоза и 1 подушка)	22 руб. (все металлические детали и цепь)	8 руб. (сковка юмпарей)	—	47 руб.
Клещи 1 шт.	—	—	18 руб. (полное изготовление)	—	—	18 руб.
Одноконный валец 1 шт.	0,5 руб. (1 круглое полено)	1,5 руб. (1 валец с острожкой)	13 руб. (2 ушка и 1 вертикальный крюк)	2 руб. (оковка валька)	—	17 руб.
Пароконный валец 1 шт.	1,5 руб. (1 большая и 2 малых тюльки)	5 руб. (1 большой, 2 малых валька)	22 руб. (детали на 1 валец)	5 руб. (оковка валька)	—	33,5 руб.
Погрузочный крюк 1 шт.	—	—	3 руб. (полное изготовление)	—	—	3 руб.
Трелевочная упряжь (переделка из обычной) 1 компл.	—	—	15 руб. (изготовление всех металлических деталей)	3 руб. (сборка всех деталей)	3 руб. (2 вер. постр. и 2 ремешка)	21 руб.

Итого пароконный комплект 143,5 руб.

Итого одноконный комплект 106 руб.

дению трелевки и конями к складу. Трелевку желательно производить через 1—2 дня после валки, чтобы бревна не занесло снегом или чтобы они не примерзли к земле и находились на достаточном расстоянии от лесорубов.

Наконец, третье условие — это правильное устройство складов. Складам следует размещать по возможности в ложбинах, чтобы пасеки имели уклон к складу для трелевки под гору.

До начала трелевки склад должен быть обязательно расчищен специальными рабочими. Сама трелевочная работа обычно хуже. Кроме того, образуются простои лошадей в ожидании расчистки.

Под расчисткой склада подразумевается срубка деревьев на складе заподлицо с землей, уборка валежа и сучьев. Сметы под штабели выкладывают уже сами трелевщики. Соблюдение всех этих условий дает возможность при трелевке на юмпарях, клещами и цепью добиться высокой производительности труда.

ОРГАНИЗАЦИЯ ТРУДА

Трелевщиков следует организовать в бригады. Наиболее успешно сможет работать такая бригада, в которой к звену лесорубов прикреплено звено трелевщиков. Это не будет сквозная бригада, так как звенья лесорубов и трелевщиков работают независимо друг от друга и рассчитываются отдельно. Их объединяет лишь общность рабочего места и приемки. Приемка от таких бригад производится на верхнем складе в процессе трелевки. Расчетная квитанция выписывается трелевщикам на такое же количество древесины, как и лесорубам.

Многолетняя работа таких бригад в Карело-Финской ССР подтвердила бесспорные преимущества подобной формы организации труда. Такие бригады гарантируют от оставления нестрелеванной древесины в лесу и приводят к более правильной валке леса. В высококачественной работе равно заинтересованы и лесорубы и трелевщики. Трелевщики в таких бригадах имеют возможность трелевать всегда смежесрубленный лес, а это повышает производительность их труда. Точность учета возрастает, так как на складе во время трелевки приемщик может принять лес точнее.

Количество трелевщиков в каждом звене зависит от производительности их и от выработки звена лесорубов. Если звено лесорубов дает 60 пл. м³ в день, а каждый из трелевщиков по 20 пл. м³, звено трелевщиков должно состоять из 3 чел. Во всех случаях необходимо, чтобы производительность звена трелевщиков приблизительно равнялась выработке звена лесорубов. Подобрать такие звенья нетрудно.

Работу звена трелевщиков с сильными лошадьми можно организовать по методу т. Гаврукова с перцепными юмпарями и с отдельными навалыщиками. При этом методе одни юмпары грузятся, другие в это время следуют на склад и третьи разгружаются. Работа производится на двух смежных пасеках. На одну из них трелевщики заезжают порожнем, с другой берут груз. Как показано в табл. 2, состав звена и количество оборудования при этом методе будут зависеть от расстояния трелевки.

Таблица 2

Расстояние трелевки в м	Требуемое количество				Производит. всего звена в пл. м ³
	трелевщиков	навалыщиков	лошадей	юмпарей	
0—50	1	1	1	2	45—50
100—150	2	2	2	3	60—80
150—250	3	2	3	4	60—80

К нескольким звеньям трелевщиков следует прикрепить звено штабелевщиков. Оно рассчитывается самостоятельно, по своим расценкам, но обслуживает всегда одних и тех же трелевщиков. При штабелевке конным дерриком звено штабелевщиков состоит из трех человек, при штабелевке ручной — из двух. Бригада штабелевщиков конными дерриками имеет 3—5 дерриков (по числу выделяемых сортов), на которых работает по очереди.

Штабелевка конными дерриками значительно целесообразнее ручной: она увеличивает производительность труда и позволяет выложить штабели высотой около 4 м. Последу-

ющая погрузка дерриками на подвижной состав становится весьма эффективной.

Перед выездом на работу звено трелевщиков должно иметь лошадей в бездужной упряжке и полный комплект приспособлений: погрузочные крючья, 1—2 топора и клещи. Клещи трелевщикам нужно брать с собой даже, если трелевка идет на юмпарях. Они всегда могут понадобиться для вытаскивания какого-либо бревна из-за пня, для растаскивания беспорядочно сваленных бревен, для предварительной подсортировки и т. д. Что касается юмпарей и вальков, их предпочтительнее оставлять на деланке.

ТРЕЛЕВКА

Прибыв на склад, звено трелевщиков прежде всего трелеует цепью подкладки под штабели. Для подкладок следует выбирать преимущественно прямое дровяное долготы толщиной 10—20 см. Подкладки под каждый штабель должны выкладываться друг от друга не дальше чем на 3 м. Ближ концов подкладок нужно устроить по краям въезды для бревен, трелевочных волоком, путем прикладывания к подкладкам более тонких отрезков (рис. 9).

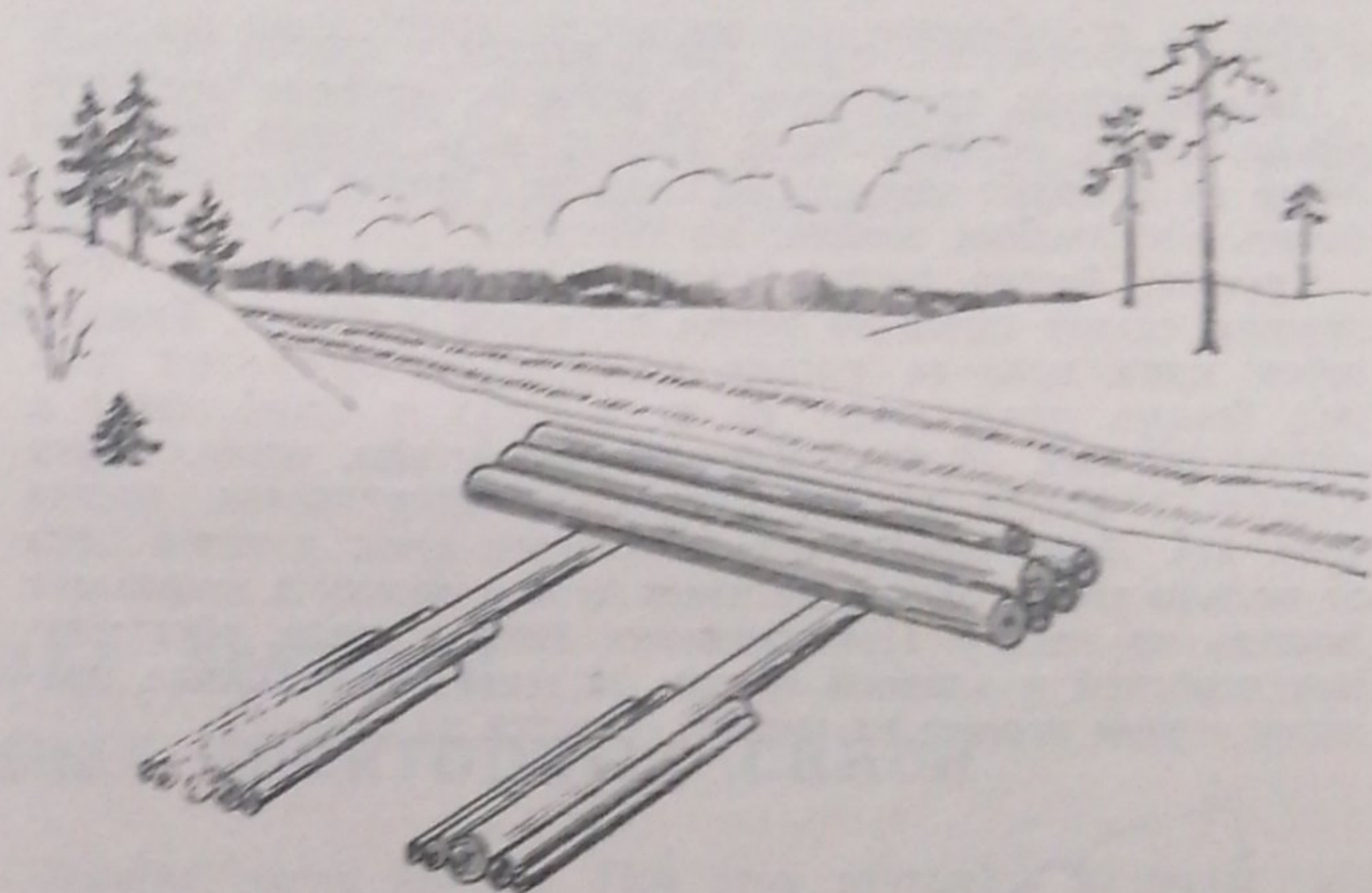


Рис. 9. Подкладки с въездами

Расстояние между серединами каждой пары подкладок, т. е. между осями будущих штабелей, отмечает заранее мастер кольщиками (это расстояние должно быть равно расстоянию между серединами комплектов, чтобы состав можно было впоследствии грузить без расцепки).

Трелевка цепью производится следующим образом. Трелевочная цепь выдергивается из юмпарей, закладывается в крюк валька упряжи, и трелевщик едет к тонким лесоматериалам, лежащим обычно по 2—3 шт. вместе. Подравняв их концы, трелевщик подводит под такую кучу конец цепи с крюком и схватывает воз удавной петлей. Затем он зацепляет крюк валька за эту цепь возможно ближе к бревну и погоняет лошадь. Лошадь волочит лесоматериалы по земле. На слеге трелевщик затаскивает древесину наискось, чтоб не сдвинуть ее с места и облегчить въезд. Чтобы разгрузить воз, достаточно снять крюк с цепи. При движении лошади цепь из-под лесоматериалов выдергивается.

После устройства подкладок приступают к трелевке бревен клещами. Производится это так. Клещи прицепляются к крюку валька, и лошадь тащит их волоком до первого бревна. У бревна трелевщик поворачивает лошадь и, раздвигая клещевину, накладывает их на бревно. Едва лошадь двинется, клещи впишутся в бревно и тащат его волоком до склада. Здесь трелевщик сбрасывает клещи с бревна и отправляется за следующим бревном (рис. 10).

Если при трелевке цепью или клещами воз зацепился за какое-либо препятствие, трелевщик, не прибегая к помощи аншпуга, без труда выводит воз, направляя лошадь под большим углом в сторону.

Цепью и клещами трелеются все лесоматериалы, лежащие от штабелей на расстоянии до 50 м. За этими пределами лошадям трелевать таким способом тяжело.

С расстояния свыше 50 м бревна всех размеров трелеют обычно на юмпарях. Работа в этом случае начинается уже не с ближнего, а с дальнего конца. Это позволяет при проезде по пасеке нагрузить воз одним сортиментом. При этом становится возможным полностью нагрузить лошадь, исключается необходимость сортировки древесины на складе, воз



Рис. 10. Трелевка клещами

с одним сортиментом сразу разгружается у одного штабеля. Первоначально трелеются на юмпарах крупные лесоматериалы, затем мелкотоварник. Перегружать лошадь при трелевке на юмпарах никогда не следует. Гораздо выгоднее работать небольшими волами, но быстрее.

Крупные бревна погружаются на юмпари лошадей. Трелевщик ставит санки на ребро, колодкой к бревну. Укрепив затем крюк цепи за кольцо колодки, он пропускает цепь под бревно, накладывает ее на колодку и пристегивает к вальку упряжи. Лошадь идет поперек ленты, опрокидывает юмпари, а вместе с ними на их колодку конец бревна (рис. 11). Далее трелевщик застегивает крюк длинной цепи за кольцо короткой, пристегивает цепь к вальку и направляет лошадь на пасеку. При движении лошади петля, образованная короткой и длинной цепью, затягивается, и бревно, поднятое одним концом на юмпари, тянется на склад.

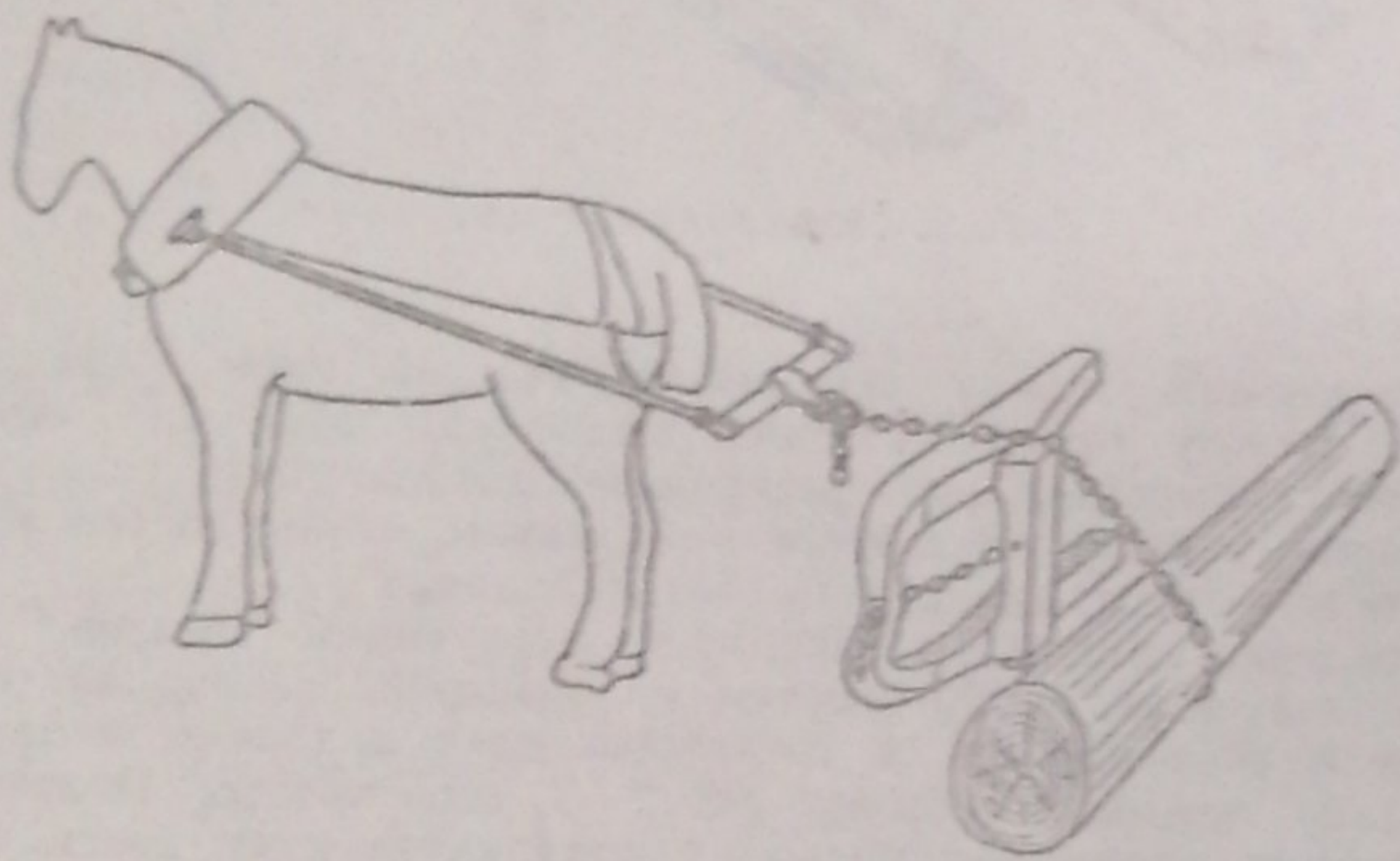


Рис. 11. Навалка на юмпари толстых бревен лошадью

Более тонкие бревна погружаются на юмпари вручную. Подъехав к куче бревен, трелевщик разворачивает лошадь, закидывает юмпари за кольца поближе к бревнам и быстро раскидывает цепь — короткую направо, длинную налево. Затем погрузочным крючком набрасывает несколько бревен на колодку юмпарей и этим же крючком соединяет концы раскинутых цепей, застегивая крюк длинной цепи за кольцо короткой. После этого он погоняет лошадь, воз затягивает цепной петлей и следует на склад (рис. 12). На складе трелевщик расстегивает концы цепи, сбрасывает бревна с колодки и, зацепив крюк цепи за передок юмпарей, возвращается на ленту. Движение с грузом и порожнем производится на юмпарах всегда шагом. Чтобы избежать встреч и поворотов на складе, трелевщики, если позволяют условия, трелеют каждый с двух отдельных лент, заезжая поочередно с одной на другую.

Для сокращения проездов по складу число сортов, выделяемых при сортировке, желательно по возможности уменьшить.

В Карело-Финской ССР при трелевке к сплаву выделяют обычно всего три сорта, не считая лиственных и спецсортиментов. Бревна всех сортов и шпальник сваливаются в один штабель, дровяное долготье — в другой, балансовое и пропсовое долготье — в третий. Штабелевка производится в этом случае тремя конными дерриками. Бригада штабелевщиков,

не переставляя дерриков, переводит от одного к другому по мере накопления дровяного, сваливая в один ряд против каждого либо за них.

В связи с тем, что все бригады трелевщиков сваливают лесоматериалы в общие штабеля, процесс производится специальным способом. Приемщик получает отдельный листок на каждую бригаду, в котором отменяет выработку листовщиков одной бригады после свалки каждого стога. Маркируются лесоматериалы при приемке.

В середине рабочего дня необходимо устроить обеденный перерыв. В это время трелевщик кормит и лошадей. Первоначально лошадь следует дать сено, а затем, когда она немного привыкнет, 2—3 кг овса. Сено и овес трелевщик берет обычно с собой, но иногда фураж подвозится на специальной лошади.

Во время работы лошадь необходимо поить хотя бы один раз.

ПРОИЗВОДИТЕЛЬНОСТЬ

В процессе трелевки юмпари, клещи и цепь используются по времени различно. В среднем 32% рабочего времени трелеют клещами, 28% — юмпарами и 17% — цепью. Производительность трелевки на юмпарах, клещами и цепью указана в таблице. Соответствующие данные приводятся в табл. 2.

Таблица 2

Расстояние трелевки в м	Выработка лошади за 8 ч. в пл. м ³		
	юмпари	клещи	цепь
До 50 (ср. 30)	24,0	35,3	25,0
До 100 (ср. 60)	21,2	25,2	21,8
До 150 (ср. 90)	19,0	19,5	19,0
До 200 (ср. 120)	17,2	15,8	16,9

Из таблицы видно, что зимой цепь целесообразно применять до 100 м, а клещи даже до 150 м. Но на таких расстояниях могут работать лишь исключительно сильные лошади.

Средняя норма трелевки на 100 м в зимнее время установлена Наркомлесом в 16 пл. м³. На юмпарах же клещами и цепью в этих же условиях, как свидетельствует таблица, трелеют на 42% больше.

ВОЗМОЖНЫЕ ТРУДНОСТИ И КАК ИХ УСТРАНИТЬ

Приведенной выше производительности трелевщика на юмпарах, клещами и цепью добиваются, конечно, не сразу.

Какие же трудности встречаются при освоении этого метода и как их устранить?

Трелевочное оборудование часто изготавливается у нас неправильно: юмпари делают больших размеров, с тугой передней частью и с низкой колодкой, выступающей за полозья. Такие санки непрерывно натываются на пни, и трелевку ими сразу же бросают. Случается, что трелевочные



Рис. 12. Трелевка на юмпарах

длинцы выпускают громадных размеров и такой формы, что они совершенно не вливаются в бревна. Иногда крюк валька упряжи делают острым, чтобы не закладывать в него цепь, а нанизывать каким-нибудь звеном. Такой крюк быстро разгибается, и цепь в нем заедает.

Трелевочные приспособления нужно изготовлять в соответствии с указанными на рисунках размерами, снятыми с лучших производственных образцов.

Зачастую юмпары, клещи и цепь начинают применять в ненормальных условиях: при больших расстояниях, глубоком снеге, при трелевке в гору и при беспорядочной валке.

В этих условиях трелевка на юмпарях, клещами и цепью всегда будет мало эффективна. Для ее применения нужны нормальные условия, о которых мы только что рассказывали.

В первое время все лошади, и в особенности слабые, как правило, работают плохо, топчутся подолгу на месте и тянут незначительный груз. Объясняется это тем, что в постромках характер тяги значительно отличается от тяги в оглобельной упряжке. В постромочной упряжке лошадь не чувствует обычных толчков в бок и в спину и в то же время ощущает непривычные частые рывки назад. Привыкает лошадь примерно лишь через 3 дня. Чтобы лошадь скорее привыкла к новой упряжи, в первые дни не стоит ее перегружать: нагрузку следует увеличивать постепенно. При введении трелевки по предлагаемому способу необходимо практически обучить этому способу всех новых рабочих. Хороший инструктор сможет сделать это в 2—3 дня.

ВЫВОДЫ

Трелевка на юмпарях, клещами и цепью — лучший способ гужевой трелевки. Он ускоряет навалку, свалку, завязку и развязку воя, позволяет избежать простоев на поворотах и в пути, увеличивает число оборотов и значительно повышает производительность труда.

Для успешного применения юмпарей, клещей и цепи необходимо обеспечить небольшое расстояние трелевки. Клещи и цепь целесообразно применять при расстоянии до 50 м, юмпаря — от 50 до 200 м.

Нужна правильная валка леса пасаками с оставлением проездов посередине. Склады должны быть устроены так, чтобы трелевка производилась под уклон. В основном трелевать лучше всего в малоснежное время.

Трелевщиков следует объединить в звенья; к каждому звену трелевщиков желательно прикрепить звено лесорубов. Приемку целесообразно производить общую от лесорубов и трелевщиков, обмеряя лесоматериалы на верхнем складе до штабелевки.

В отдельных случаях работу трелевщиков в звеньях полезно организовать по методу т. Гаврукова, т. е. на сменных юмпарях с применением навалщиков.

Всех трелевщиков надо снабдить погрузочными крюками, на каждый воз нагружать какой-нибудь один сортимент, количество выделяемых сортиментов по возможности сократить, следить за режимом питания лошади.

Способ трелевки на юмпарях, клещами и цепью в полтора-два раза производительнее прочих, применяющихся в настоящее время в хозяйствах Наркомлеса.

А. А. Бронников и М. С. Миллер

Нормы расхода деталей на ремонт однополосных тракторных саней

Выполнение плана вывозки леса по тракторно-ледяным дорогам в значительной мере зависит от своевременного ремонта саней. Плохое состояние подвижного состава приводит к увеличению числа аварий и снижению коэффициента технической готовности санного парка, что сильно затрудняет организацию движения. Из-за недостатка саней неизбежны длительные простои тракторов и погрузочных бригад.

Неподготовленность санного парка, к сожалению, нередкое явление в практике многих механизированных лесопунктов, работающих на базе тракторно-ледяных дорог.

Фактический коэффициент технической готовности санного парка в среднем за сезон колеблется около 0,7 и зачастую снижается до 0,6.

Эксплуатация саней ведется неорганизованно. Учет средств и материалов (деталей), используемых для ремонта саней, поставлен крайне неудовлетворительно и не охватывает полностью всех расходов, связанных с ремонтными работами. В нарядах на работы по ремонту саней фиксируется только фактическая затрата рабочей силы, расход деталей не учитывается вовсе.

Изготовление новых и ремонт саней, находившихся в эксплуатации, часто выполняются небрежно: детали обрабатываются грубо и плохо подгоняются при монтаже.

Недочеты эксплуатации санного парка в значительной мере связаны с тем, что до сих пор нет никаких норм, ограничивающих расход деталей на ремонт саней. Введение норм на расход деталей для ремонта саней потребует серьезной постановки учета и явится стимулом к строгому выполнению существующих правил технической эксплуатации тракторно-ледяных дорог. Нужно ожидать, что это мероприятие повысит коэффициент технической готовности санного парка и, безусловно, будет способствовать созданию лучших производственных условий для развития стахановских методов труда на вывозке леса.

Сибирский научно-исследовательский институт лесного хозяйства и лесозаготовки зимой 1938—1939 гг. изучал вопрос о расходе деталей на ремонт однополосных тракторных саней системы Гинзбурга модели 1935 г.

С этой целью в феврале—марте 1939 г. были проведены наблюдения в производственных условиях над эксплуатацией и ремонтом саней на Баджейском механизированном лесопункте треста Краслес. При этом изучались поломки саней и вызывающие их причины.

В конце сезона 1938—1939 гг. подверглись детальному обследованию санные парки на Пашкинском и Вознесенском механизированных лесопунктах треста Востсиблес. С помощью мастеров, бригадиров и рабочих по подвижному составу здесь были учтены все поломки деталей саней и их причины, а также выявлено общее состояние санного парка.

На основе учетных документов (нарядов, актов и пр.) был подсчитан фактический расход деталей на всех трех лесопунктах за два сезона (1937—1938 и 1938—1939 гг.).

Проведенная работа позволила установить действительные условия эксплуатации саней и причины поломок и собрать данные о фактическом расходе деталей.

Фактический расход одной и той же детали у различных лесопунктов сильно колебался. Это объясняется отсутствием норм на расход деталей, а также невыполнением правил технической эксплуатации тракторно-ледяных дорог.

В табл. I показан расход различных деталей на 100 комплектов саней за сезон 1938—1939 гг. во всех трех обследованных лесопунктах.

Таблица I

Наименование показателей	Механизированные лесопункты		
	Баджейский	Пашкинский	Вознесенский
Условия работы саней:			
Грузовые работы, падающие в среднем на один комплект саней, в кубокилометрах	4 000	11 200	4 941
Фактическое выполнение плана лесовывозки в I квартале 1939 г. в %	103	102	55
Количество проработанных сезонов	3	3	3

Таблица 1 (продолжение)

Наименование показателей	Механизированные лесопункты		
	Баджейский	Пашкинский	Вознесенский
Расход деталей в шт.:			
Полозья	23	66	31
Нижние брусья	13	42	37
Лыжи	30	110	435
Стойки	560	—	4 650
Пальцы тяговых ушков	2 617	11 550	—

В таблице приведены данные о фактическом расходе только некоторых деталей. Обращают на себя внимание различия в цифрах и весьма большой расход деталей. В некоторых случаях он достигает сотен и тысяч штук за сезон.

Следует отметить, что на увеличении расхода деталей сильно сказались их кустарное изготовление. Детали, сделанные в кузницах лесопунктов, были неудовлетворительного качества, размеры некоторых деталей оказались меньше расчетных. Цифровые данные о фактическом расходе деталей подверглись критической оценке. При этом поломки, вызванные явным нарушением правил технической эксплуатации саней или преуменьшением размеров деталей против расчетных, признавались ненормальными и исключались из общего числа. Таким путем были получены показатели расхода деталей на ремонт саней, которые, как мы полагаем, должны отражать действительную потребность в условиях соблюдения правил технической эксплуатации.

Эти показатели сведены в табл. 2 и предлагаются к практическому использованию в виде проекта норм сезонного расхода деталей на ремонт 100 комплектов саней.

Таблица 2

Наименование деталей	Материал	Норма сезонного расхода на 100 комплектов саней
Полозья	Дерево (сосна, лиственница)	15
Нижние брусья	То же	13
Лыжи	То же	30
Коньки	То же	14
Стойки	Береза	252
Буферные подушки	Сосна	735
Буферные брусья	Береза	463
Подрезы главного полоза 12×120×4 800	Сегментное железо	4
Тяговые ушки	Железо полос. 10×70	4
Пальцы для тяговых ушков	Железо круглое 30×200	50
Растяжка полоза	Железо круглое 8×2 320	20
Хомуты нижнего бруса	Железо полос. 10×120	60
Лыжные подвески	Железо	4
Шкворни	Железо круглое 45×600	2
Подрезы для лыж длиной 2 060	Железо полос. 4×100	6
Замки для стоек в собранном виде	—	13
Скобы для буферных подушек	Железо полосовое 6×30	540
Шкворни для буферной подушки	Железо круглое 25×350	430
Кронштейн нор. длиной 220	Угловое железо 12×120×120	4
Шайбы квадратные диаметром 184×50×50	Железо	16
Бугели без брусьев длиной 390	Железо полосовое 6×30	40
Упорные планки 150×150	Железо листовое 4 мм	40

Таблица 2 (продолжение)

Наименование деталей	Материал	Норма сезонного расхода на 100 комплектов саней
Прокладки коников длиной 380	Железо полос. 10×120	10
Растяжки лыжные длиной 770	Железо диаметром 10	40
Оковки дышла длиной 902	Железо полос. 10×30	10
Обручи для оковки длиной 514	Железо полосовое 6×60	10
Шайбы под шкворни 4×110×110	Железо 4 мм	4
Щеки лыжные	Железо листовое 2 мм	16
Болты с потайной головкой для лыжного подреза длиной 240	Железо диаметром 1/2"	16
Цепи для стоек	—	20
Натяжной болт с ушком длиной 540	Железо диаметром 10 мм	40
Шайбы диаметром 4×40×40	" "	48
Штыри для боковых стоек длиной 400	Железо диаметром 12 мм	20
Болт с потайной головкой для подреза главного полоза длиной 315	" " 5/8"	8
То же длиной 375	" " 3/4"	20
Подкладки для нижних брусьев 4×220×515	Железо	20
Цепи тяговые диаметром 3/4" калиброванные короткозвенные	"	60
Болты для накладок длиной 430	Железо диаметром 1/2"	20
Болты к тяговым ушкам длиной 260	" " 1"	40
Болты для дышел длиной 70	" " 5/8"	20
Болты для дышел длиной 210	" " 1/2"	40
Болты для кронштейнов длиной 250	" " 3/4"	20
Болты для кронштейнов длиной 320	" " 3/4"	20
Болты для скоб коника длиной 260	" " 5/8"	16
Болты для лыж подвес. длиной 210	" " 3/4"	20
Глухари 10×65	"	64
Шурупы 5×40	"	136
Болты к запорному рычагу боковой стойки длиной 180	" " 3/4"	40
Болты подкладн. поперечн. брусьев длиной 280	" " 5/8"	16
Шайбы 20, 6×60×60	"	24
Шайбы 24, 6×70×70	"	16
Гайки диаметром 1/2"	"	40
" " 5/8"	"	40
" " 3/4"	"	56
" " 7/8"	"	16
" " 1"	"	16
Цепи дышловые диаметром 7/8, длиной 1 440	"	20

Мелкие детали (болты, гайки, шайбы и т. д.) на обследованных механизированных лесопунктах учитывались суммарно в конце сезона. Поэтому при установлении норм на эти детали мы руководствовались только данными о расходе, полученными в период наблюдений.

К сожалению, СибНИИЛХЭ не имел еще возможности проверить проектируемые нормы в производственных условиях и внести в них соответствующие исправления.

Ротационно-винтовой колун ЦНИИМЭ

В числе технических требований, предъявляемых к древесным чуркам как к топливу для газогенераторных машин, немалую роль играет соблюдение определенных размеров. Чурки размером больше нормальных вызывают зависание топлива в бункере, мелочь же проваливается в зольник, не участвуя в процессе газифика-

ции. Участок кривой вправо от максимума характеризует затрату усилий для разрыва отдельных волокон древесины, еще связывающих обе отколотые половинки чурки.

В процессе теоретических и экспериментальных исследований авторы установили далее, что на усилие и работу раскалывания форма опоры оказывает

подробно. Укажем лишь, что реакция плоской опоры создает момент сил, направленный в сторону, противоположную моменту, возникающему от внедрения раскалывающего клина. Этот момент оказывает большое влияние на распределение напряжений в чурке в плоскости раскалывания. При этом чем короче раскалываемая чурка, вернее, чем меньше отношение ее высоты к размерам основания, тем сильнее сказывается реакция опоры. Вот почему при уменьшении высоты раскалываемой чурки, имеющей неизменную форму и площадь основания, кривая усилия загибается вверх.

Отсюда можно сделать вывод, чрезвычайно интересный и с теоретической и с практической точки зрения. Если каким-либо способом избавиться от вредного влияния реакции опоры, можно значительно снизить усилие, затрачиваемое на раскалывание коротких чурок, и, что особенно важно, работу. Этот вывод целиком подтвердился нашими экспериментальными и аналитическими исследованиями.

На графике (рис. 3) приведены две кривые, построенные на основании данных экспериментов по раскалыванию одинаковых чурок на разных опорах. Первая кривая, загибающаяся кверху при уменьшении высоты чурок, соответствует раскалыванию на плоской опоре. Вторая, нижняя, кривая получена нами при раскалывании чурок на узкой опоре шириной 10 мм.

Интересно отметить, что при откалывании на узкой опоре чурок толщиной свыше 40 мм усилие уменьшается примерно в 2 раза, а работа в 3—3,5 раза по сравнению с усилием и работой, затрачиваемыми на раскалывание чурок на плоской опоре. Между тем все колунки имеют опору в виде плоскости, и, следовательно, в них совершенно непроизводительно расходуется энергия двигателя.

Эти теоретические положения и привели нас к созданию нового колуна, действующего по следующему принципу.

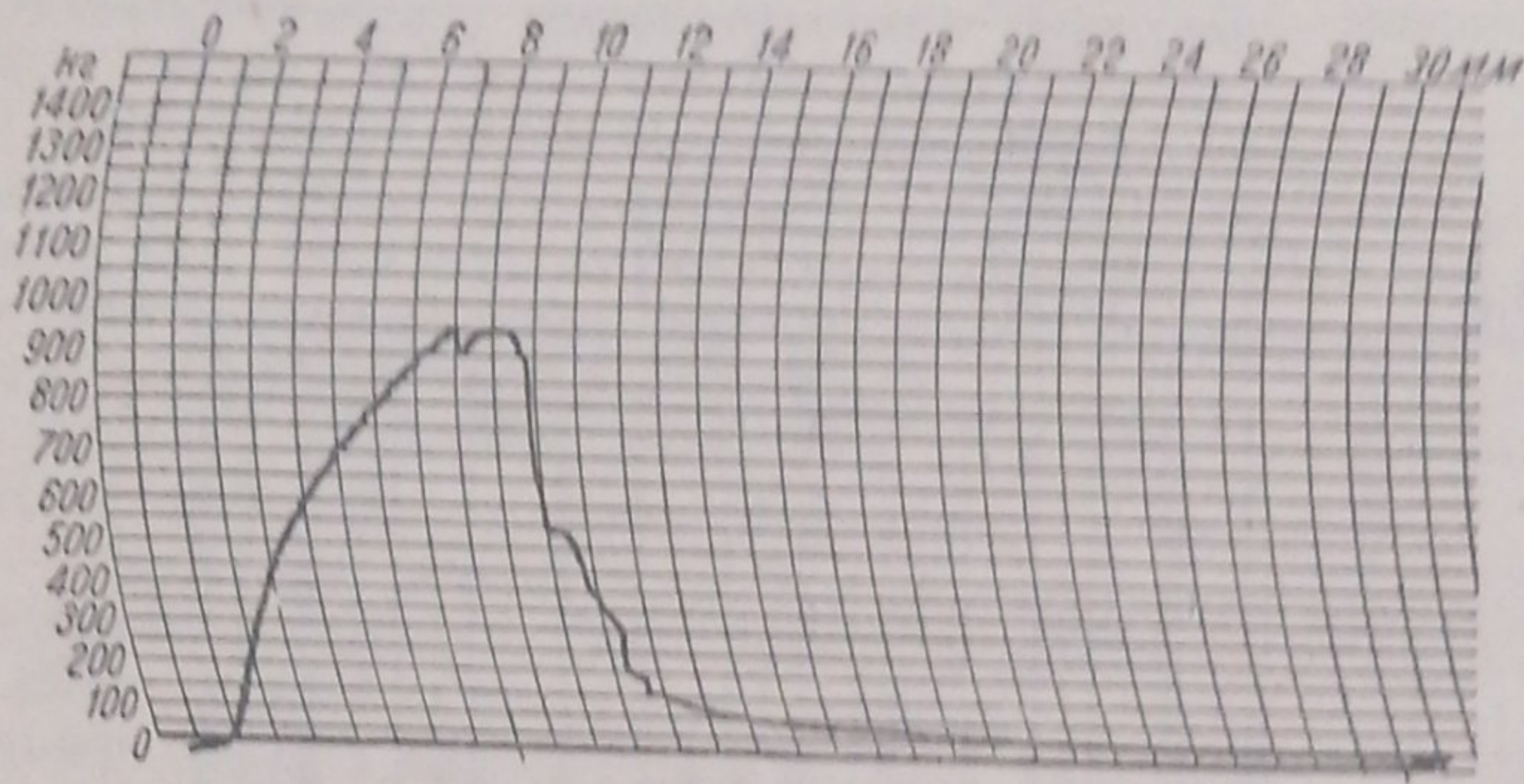


Рис. 1

ци. Применяемые в настоящее время на лесозаготовках разделочные механизмы дают чурки различной величины с большим количеством мелочи. Эти механизмы сложны, капризны в работе и недостаточно производительны. Не лишены этих недостатков даже наиболее пока совершенный колун типа СибНИИЛХЭ.

На основе изучения процесса раскалывания коротких чурок авторы настоящей статьи спроектировали колун нового типа, более отвечающий требованиям топливных баз.

Как показывают экспериментальные исследования, для расколки чурок длиной 5—7 см почти всех пород древесины достаточно внедрить колющий клин с углом заострения 15—20° всего на 15—20 мм.

На рис. 1 представлен характерный график усилий, затрачиваемых на раскалывание короткой березовой чурки длиной 7 см. Как видно из графика, снятого самопишущим прибором на

весьма существенное влияние. Доктор технических наук проф. К. М. Ашкенази в своей работе «Механизация лесозаготовок», написанной на основе большого числа исследований раскалывания коротких чурок, сообщает о весьма интересном явлении: минимальное усилие (рис. 2) затрачивается при раскалывании чурок совершенно определенной величины, в данном случае высотой 6,2 мм. Дальнейшее же уменьшение высоты чурки вызывает вновь подъем кривой, т. е. усилие раскалывания увеличивается.

Предварительные теоретические исследования свидетельствуют, что это явление не должно иметь места, и усилие раскалывания должно уменьшаться непрерывно с уменьшением высоты раскалываемой чурки. Однако, повторив опыты К. М. Ашкенази, мы получили зависимость, аналогичную изображенной на рис. 2.

Анализируя причину этого парадоксального явления, мы нашли, что загиб кривой усилия вверх при уменьшении высоты раскалываемой чурки объясняется реакцией плоской опоры, на которой производились опыты К. М. Ашкенази и наши проверочные.

Ограниченные рамки настоящей статьи, мы не имеем возможности осветить этот вопрос достаточно

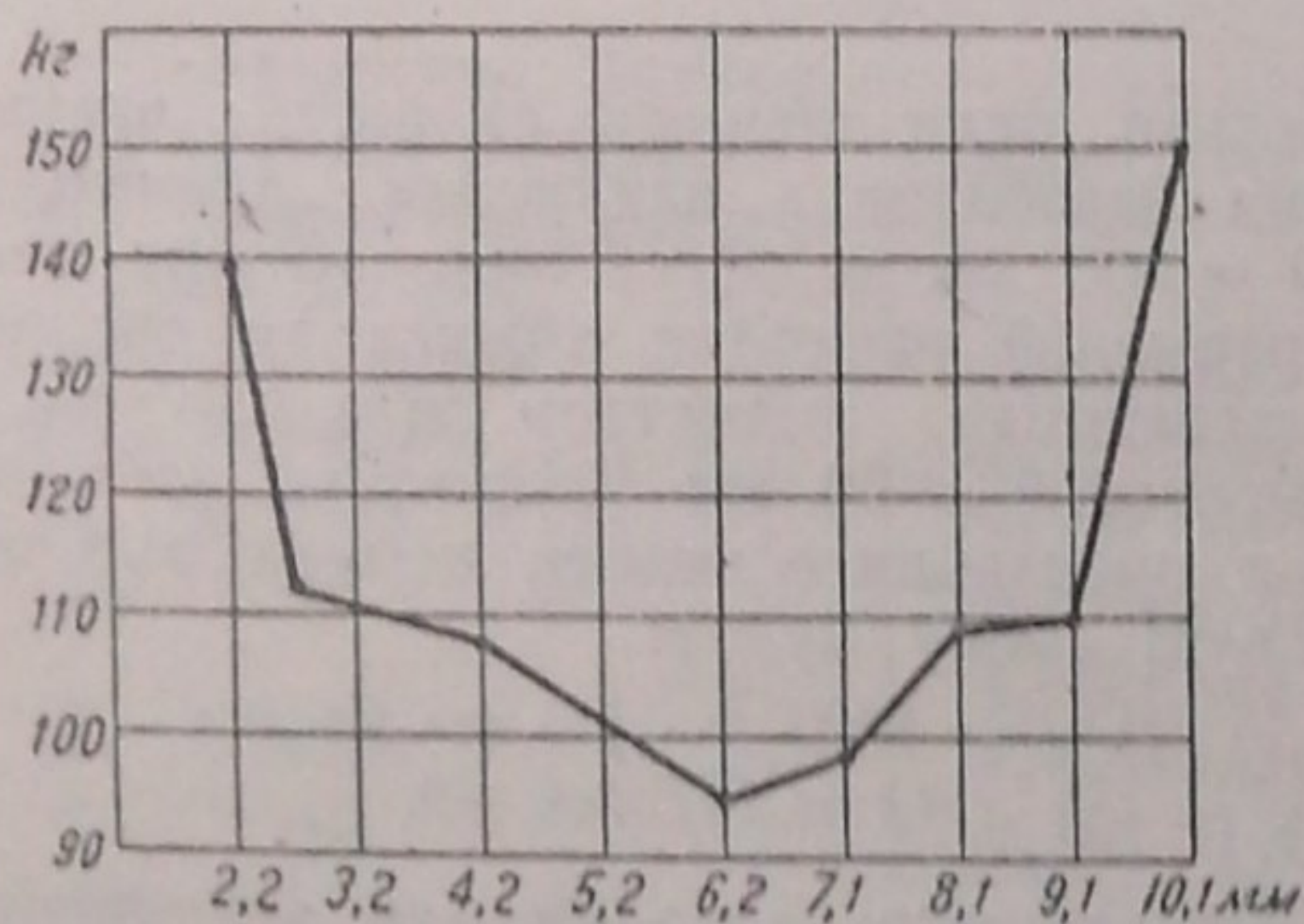


Рис. 2

специальном гидравлическом прессе, разрушение чурки, соответствующее максимуму усилия, произошло при внедрении колющего клина на глубину

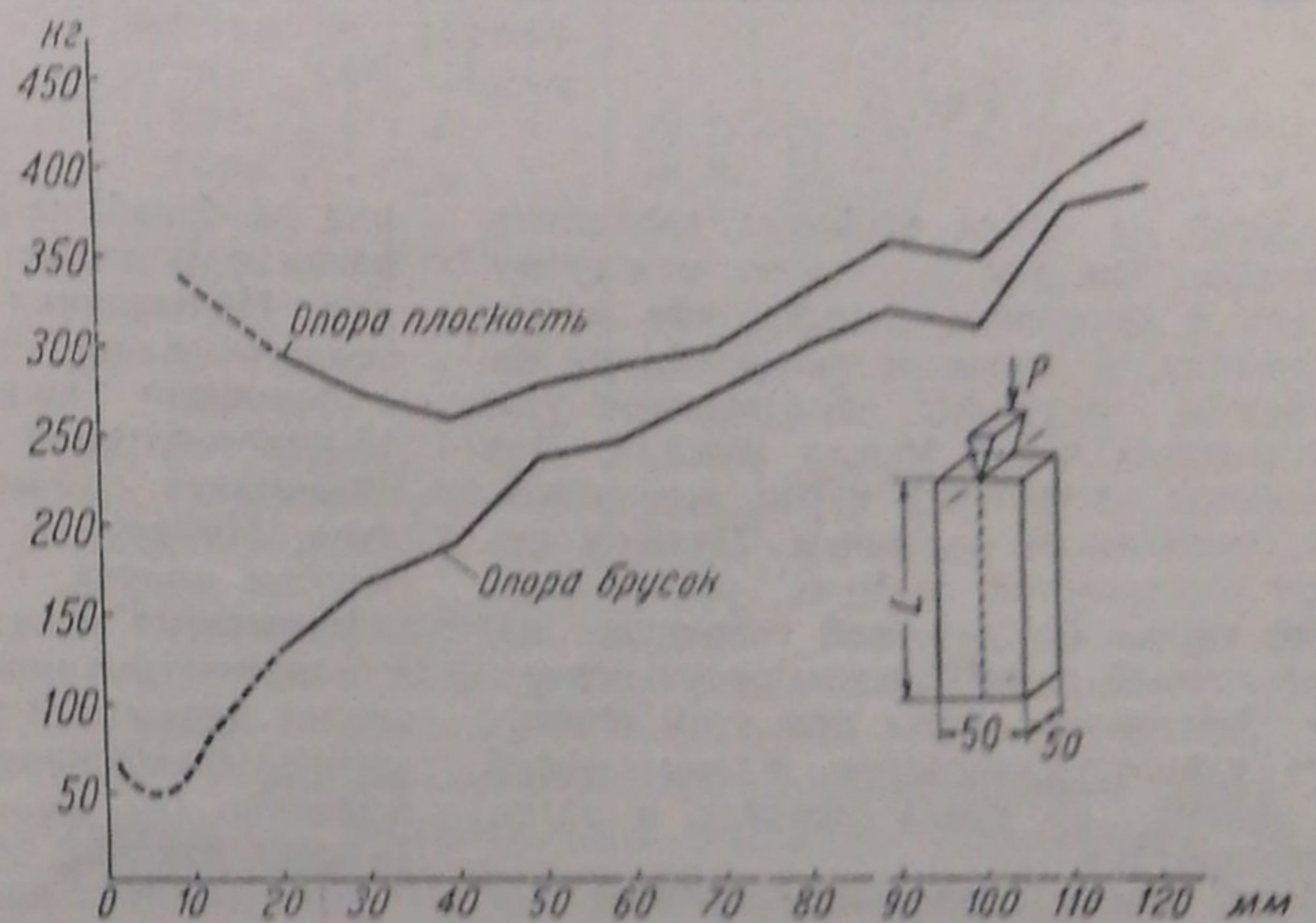


Рис. 3

Представим себе два цилиндрических барабана, на боковой поверхности которых по винтовой линии расположены колющие ножи (рис. 4). Угол наклона винтовой линии по отношению к оси барабана выбран равным 45° . Расстояние между барабанами немного (на 5—10 мм) больше, чем высота раскалываемых плашек, а высота ножей равна половине высоты подлежащих раскалыванию плашек или, что то же самое, половине высоты готовых расколотых чурок, считая в направлении вдоль волокон.

Получая от двигателя принудительное вращение в противоположные стороны, ножевые барабаны затягивают чурку между ножами и раскалывают ее. При этом ножами одного барабана плашка будет расколота по линиям 1—1, а с противоположной стороны ножами второго — по линиям 2—2. Получаются чурки с квадратным основанием. Расстояние между ножами (по нормали) должно равняться стороне основания готовой чурки.

Таким образом, плашка окажется рас-

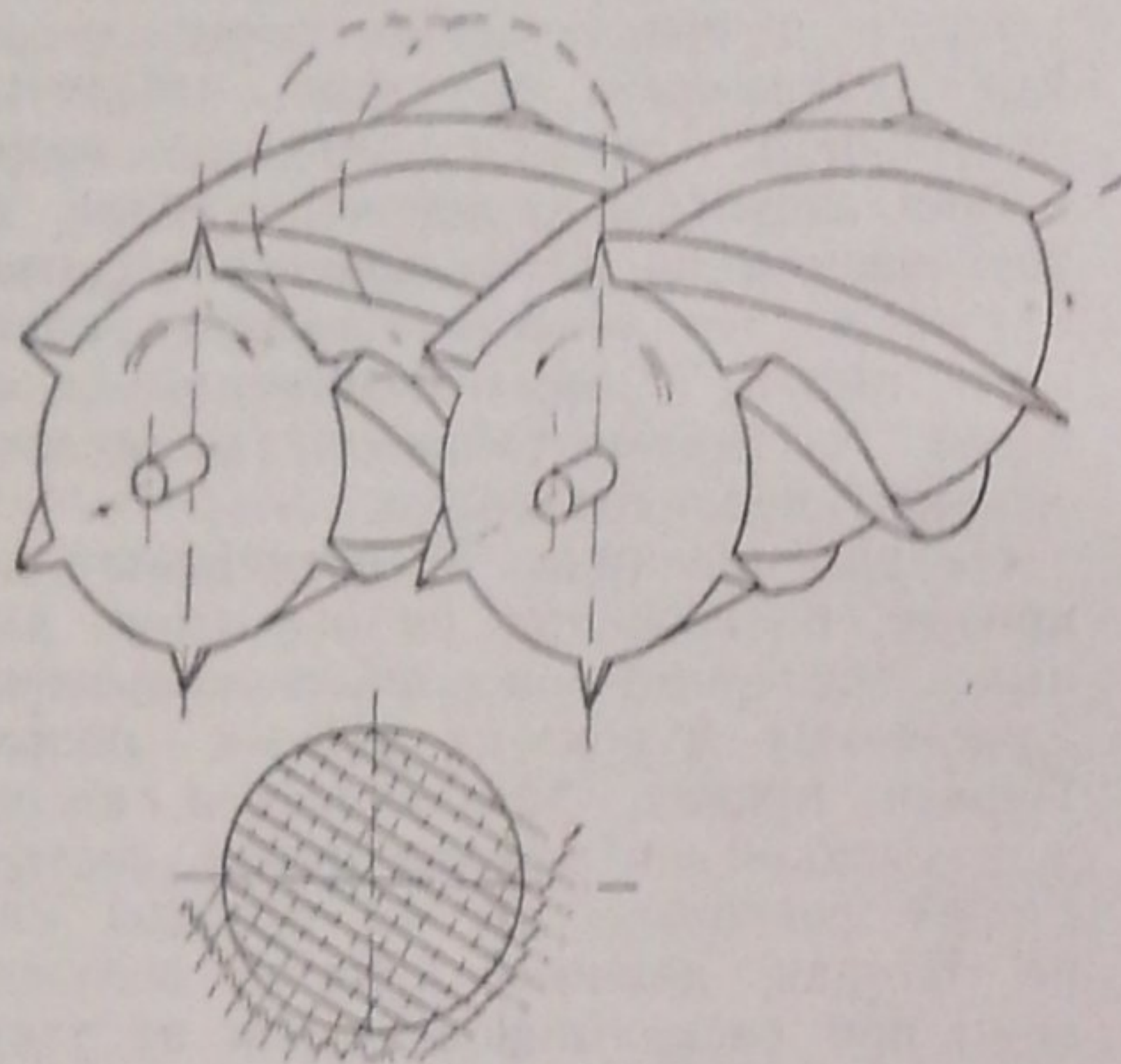


Рис. 4

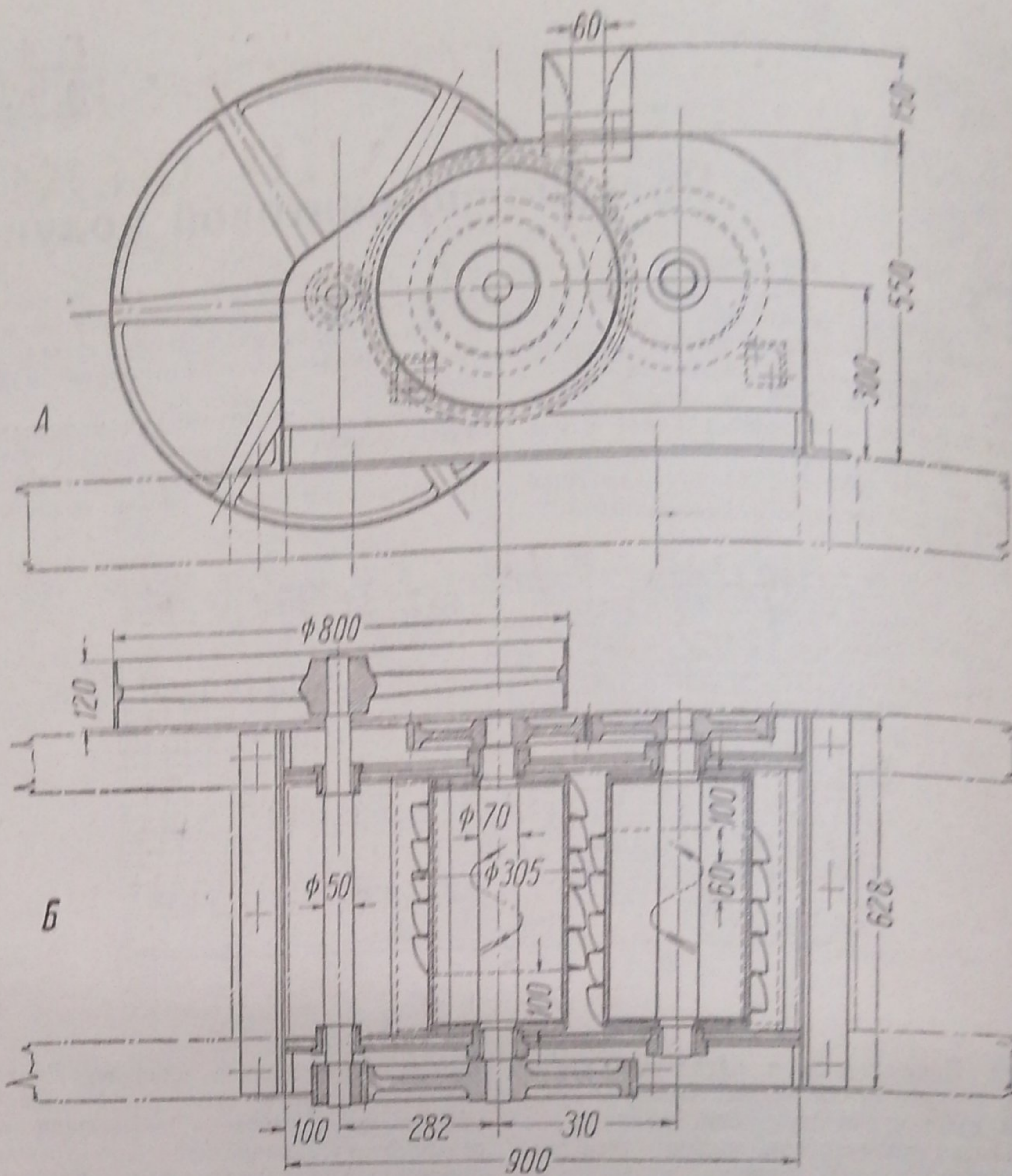


Рис. 5

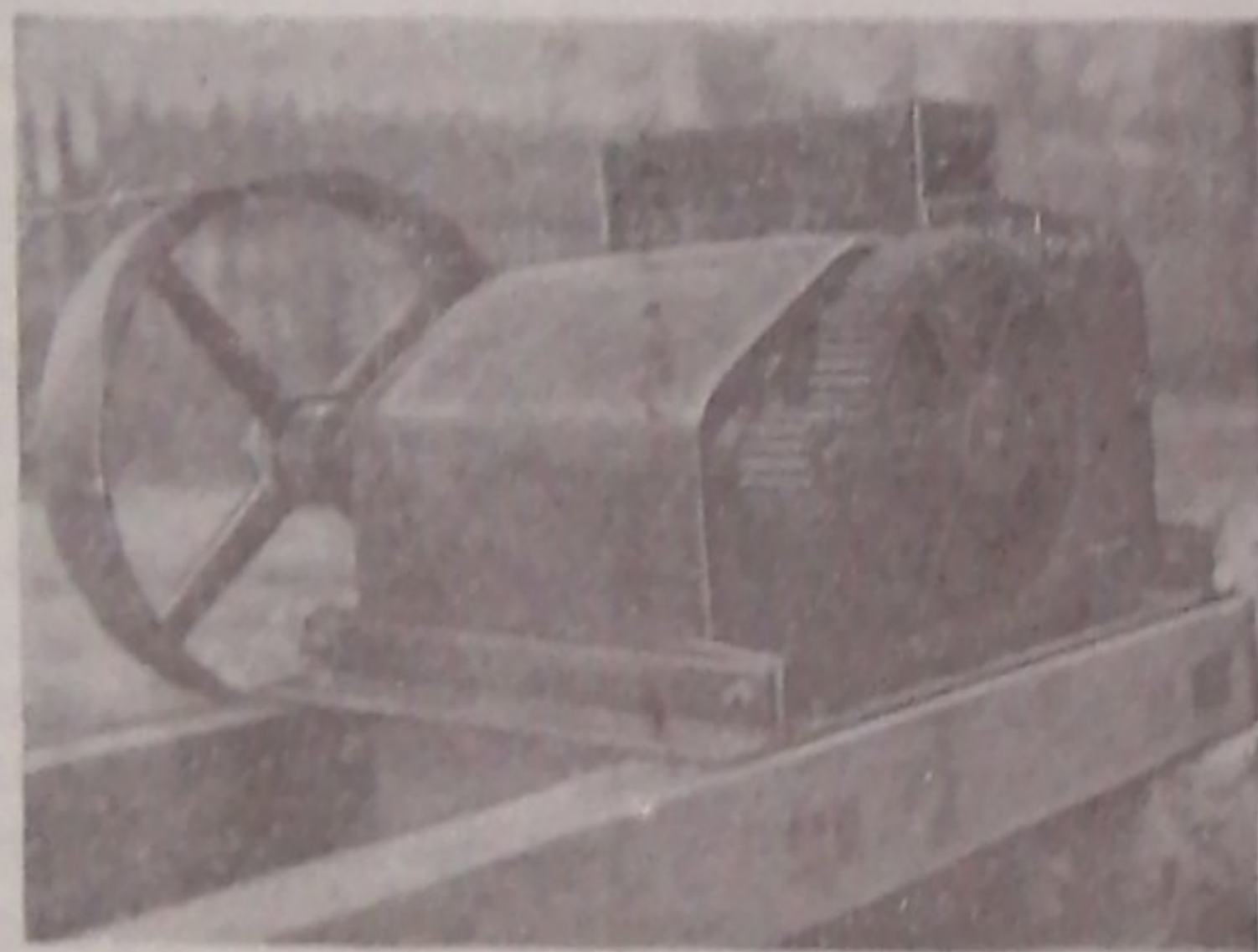


Рис. 6

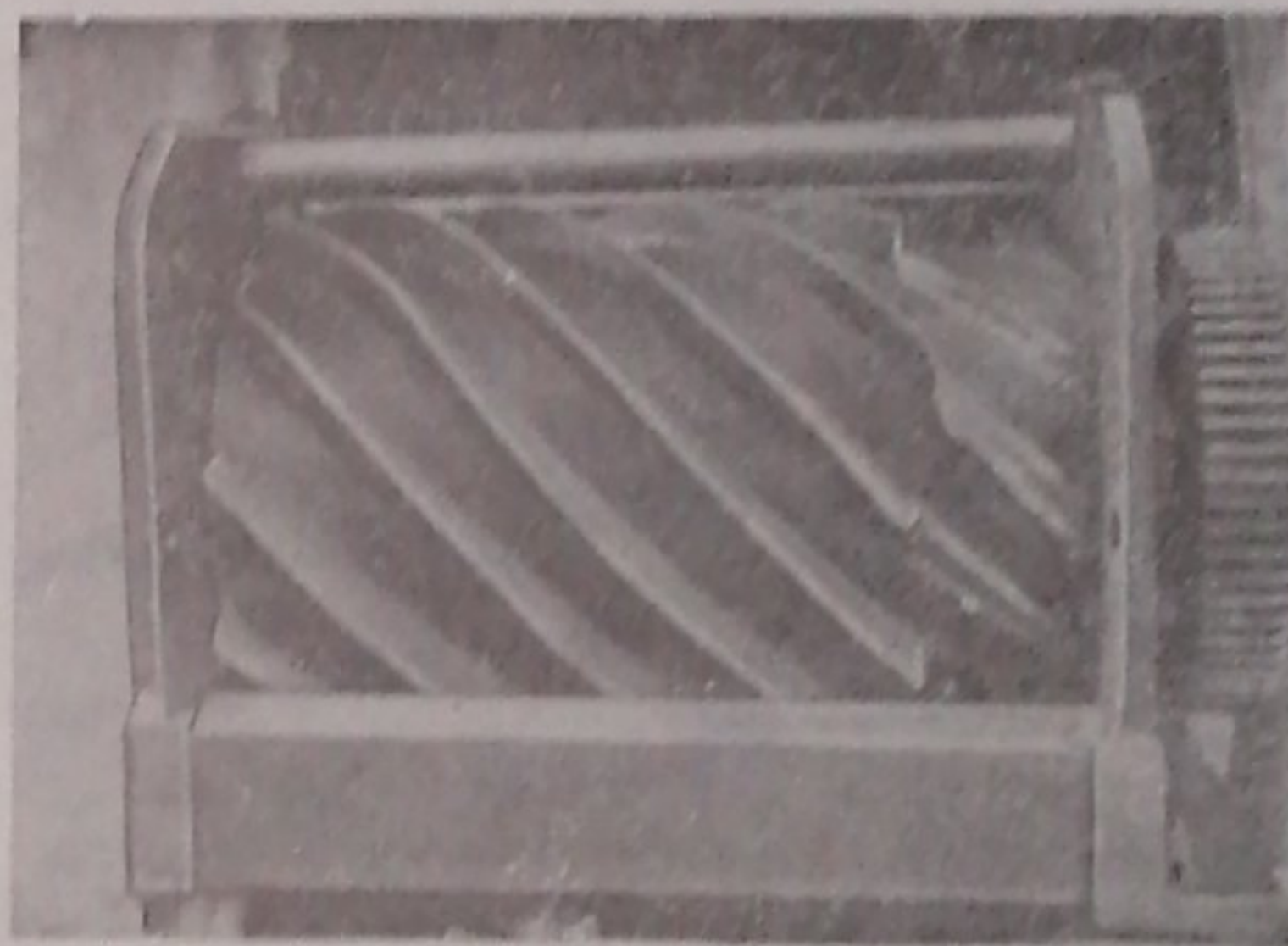


Рис. 7



Рис. 8

колотой на чурки в форме параллелепипедов. Так как расстояние между ножами у основания меньше, чем между лезвиями, в процессе раскалывания неизбежны частичные заклинивания уже расколотых чурок между ножами. Для удаления застрявших чурок применяются специальные съемники. Лучшим типом оказывается съемник, расположенный также по винтовой линии, но направленный в противоположную сторону. Застрявшая чурка при этом плавно, без ударов, сдвигается вдоль ножей к одному из краев барабана и затем вываливается.

Рис. 5 и 6 показывают общий вид опытного образца колуна ЦНИИМЭ. На рис. 5 видно, что передача враще-

ния на барабаны от двигателя осуществлена с помощью шестеренчатых передач. Подшипники барабанов и передаточного валика составляют одно целое с боковыми щеками, сделанными из 15-миллиметровой листовой стали и являющимися одновременно станиной колуна. На рис. 7 представлен ножевой барабан колуна.

Испытания показали, что заложенный в конструкцию колуна принцип работы вполне надежен и дает возможность получить высококачественную чурку, совершенно без мелочи, не считая неизбежных крайних чурок (рис. 8).

Производительность колуна ЦНИИМЭ значительно превосходит производительность всех известных колунов. Действи-

тельно, если принять скорость вращения барабанов с наружным диаметром $D = 300$ мм в 40 об/мин., то при непрерывной расколке плашек со средневзвешенным диаметром $d = 200$ мм и высотой $h = 60$ мм технически возможная производительность колуна в 8-часовую смену будет:

$$Q = 480 \cdot \pi \cdot D \cdot n \cdot d \cdot h;$$

$$Q = 217 \text{ пл. м}^3.$$

Практически использовать эту производительность в условиях топливной базы ЦНИИМЭ не представляется возможным. При специальном хронометраже была получена практическая производительность в 105 м³ готовой чурки за 8-часовую смену.

— ДОСТИЖЕНИЯ — НАУЧНО-ТЕХНИЧЕСКОЙ МЫСЛИ

И. М. Орлова

Химический состав хвои ели

В предыдущем научном сообщении¹ мы дали ориентировочную характеристику состава хвои сосны. В этой статье приведены материалы аналогичного исследования хвои ели.

Для анализов была взята сборная зимняя (февраль) хвоя ели, отделена от веточек, высушена в вакууме (при 10—12 мм) при 90—95° и измельчена. Для удаления смолистых веществ хвоя экстрагировалась эфиром и затем подвергалась дальнейшим анализам. Результаты их пересчитывались в процентах от необессмоленной хвои. Только элементарный состав и содержание метоксильных групп отнесены к беззольной и обессмоленной навеске. Для определения общего химического состава хвои ели применялась та же методика, что и при исследовании хвои сосны. Лишь при определении общего количества веществ, гидролизующихся крепкой серной кислотой для устранения возможного их распада, применялась не 72%-ная, а 64%-ная кислота. Для определения элементарного состава воднорастворимых веществ хвои последние из соединенных холодных и горячих экстрактов упаривались в вакууме и высушивались до постоянного веса в вакуум-эксикаторе над P₂O₅. Результаты анализов приведены в табл. 1.

Таблица 1

№ по пор.	Составные части	Химический состав хвои ели в %	Химический состав воднорастворимой части хвои ели	
			в % от воднораствор. вещества	в % от хвои
1	Вещества, экстрагируемые эфиром	9,5	—	—
2	Вещества, экстрагир. водой:			
	холодной	24,56	100	—
	горячей	4,70	—	—
	Сумма	29,26	—	—
	Зола	4,87	не определялась	—
		4,36		
3	Средн.	4,62		
4	% С	51,10	51,62	—
		50,91	50,97	
5	% Н	5,46	5,39	—
		5,81	5,71	

¹ Орлова и Никитин, „Лесохимическая промышленность“, № 9, стр. 31, 1939.

Таблица 1 (продолжение)

№ по пор.	Составные части	Химический состав хвои ели в %	Химический состав воднорастворимой части хвои ели		
			в % от воднораствор. вещества	в % от хвои	
6	Средн.	5,64	5,55		
	% OCH ₃	3,41	2,81	—	0,86
		3,76	3,02		
	Средн.	3,59	2,91		
7	Пентозаны	5,79	2,97	—	0,77
	Средн.	5,95	2,64		0,88
		5,87	2,81		0,83
		3,97	—		
8	Уроновые кислоты	4,71	1,85		0,54
	Средн.	4,34	—		
9	Дубильные вещества:			от	
	хол.	—	31,4	суммы	7,75
	гор.	—	55,1	экст-ракт.	2,25
				35,00	10,0
10	Редуцирующие вещества до гидролиза:				
	хол.	—	36,4	34,00	9,00
	гор.	—	21,2	—	1,00
					10,00
11	Редуцирующие вещества после гидролиза 64% H ₂ SO ₄ :				
	хол.	40,0	—	36,55	—
	гор.	38,8	—	34,90	—
	среди.	39,15	—	35,72	—
12	„Лигнин“ или вещества, не гидролизуемые 64% H ₂ SO ₄ :				
	хол.	29,0	21,44	—	—
	гор.	29,3	20,95	—	—
	среди.	29,15	21,30*	—	—
13	Целлюлоза по Кюршнеру:				
	хол.	17,10	—	—	—
	гор.	18,04	—	—	—
	среди.	17,57	—	—	—
14	Целлюлоза по Кизелю	12,84	—	—	—

* Эти лигниноподобные вещества были получены при действии 64%-ной серной кислоты на водный экстракт.

Из таблицы видно, что исследованная хвоя ели содержала значительно большее количество золы (4,62%), чем то, которое получил, например, Вебер² для молодой хвои ели (2,48%). Интересно отметить

² Weber, Alg. Forst- und Jagd-Zeitung (1875), 230.

большое количество воднорастворимых веществ (около 30%), примерно на 10% превышающее их содержание в хвое сосны². В зимней хвое ели было определено 10% дубильных веществ; это количество почти вдвое превышает их содержание в хвое сосны. В состав воднорастворимых веществ еловой хвои входит значительное количество редуцирующих веществ, затем вещества, содержащие метоксильные группы, вещества, дающие при гидролизе фурфурол (пентозы, пентозаны), и вещества, близкие к уроновым кислотам (при гидролизе выделяют CO₂). После гидролиза водноэкстрактивных веществ 64%-ной серной кислотой в гидролизате было найдено лишь на 1,7% больше редуцирующих веществ, чем до гидролиза. Основываясь на этом, можно предполагать, что в состав воднорастворимых веществ хвои ели, так же, как и хвои сосны, входит лишь незначительное количество ди- и полисахаридов, глюкозидов или других веществ, способных после гидролиза восстанавливать раствор Феллинга.

Любопытно отметить, что элементарный состав оказался одинаковым для всей хвои в целом и для воднорастворимой ее части.

В еловой хвое было найдено около 13% чистой целлюлозы, определенной по методу Кизеля. Количество ее по Кюршнеру, безусловно, несколько преувеличено за счет неполного удаления посторонних веществ, как, например, кутикулы и пр.

Кроме того, было произведено ориентировочное исследование дубильных веществ. Это исследование прежде всего показало, что значительная их часть обладала редуцирующей способностью. При определении сахаров по Бертрану в водном экстракте их было найдено 10% (пересчет на глюкозу) от веса сухой хвои. После же удаления дубителей кожным порошком количество редуцирующих веществ составляло только 7%. Следовательно, 3% последних нужно отнести на долю дубильных веществ. Для выделения дубителей водный раствор был осажден уксуснокислым свинцом, осадок разложен разбавленной серной кислотой, а избыток последней удален мелом. После этого в растворе по методу Вильсона и Керна (по привесу кожного порошка) было найдено лишь 14% всего количества дубильных веществ. Отсюда видно, что главная масса дубильных веществ, поглощаемая кожным порошком, не осаждалась уксуснокислым свинцом. Эти дубители не извлекались и уксусно-этиловым эфиром. Качественные реакции также не дали ничего характерного. Эти сугубо ориентировочные исследования показали, что в свойствах дубителей сосновой и еловой хвои имеется много общего.

Возможно, что дубильные вещества хвои являются не вполне сформировавшимися и поэтому весьма изменчивыми веществами, требующими для исследования более тонких методов.

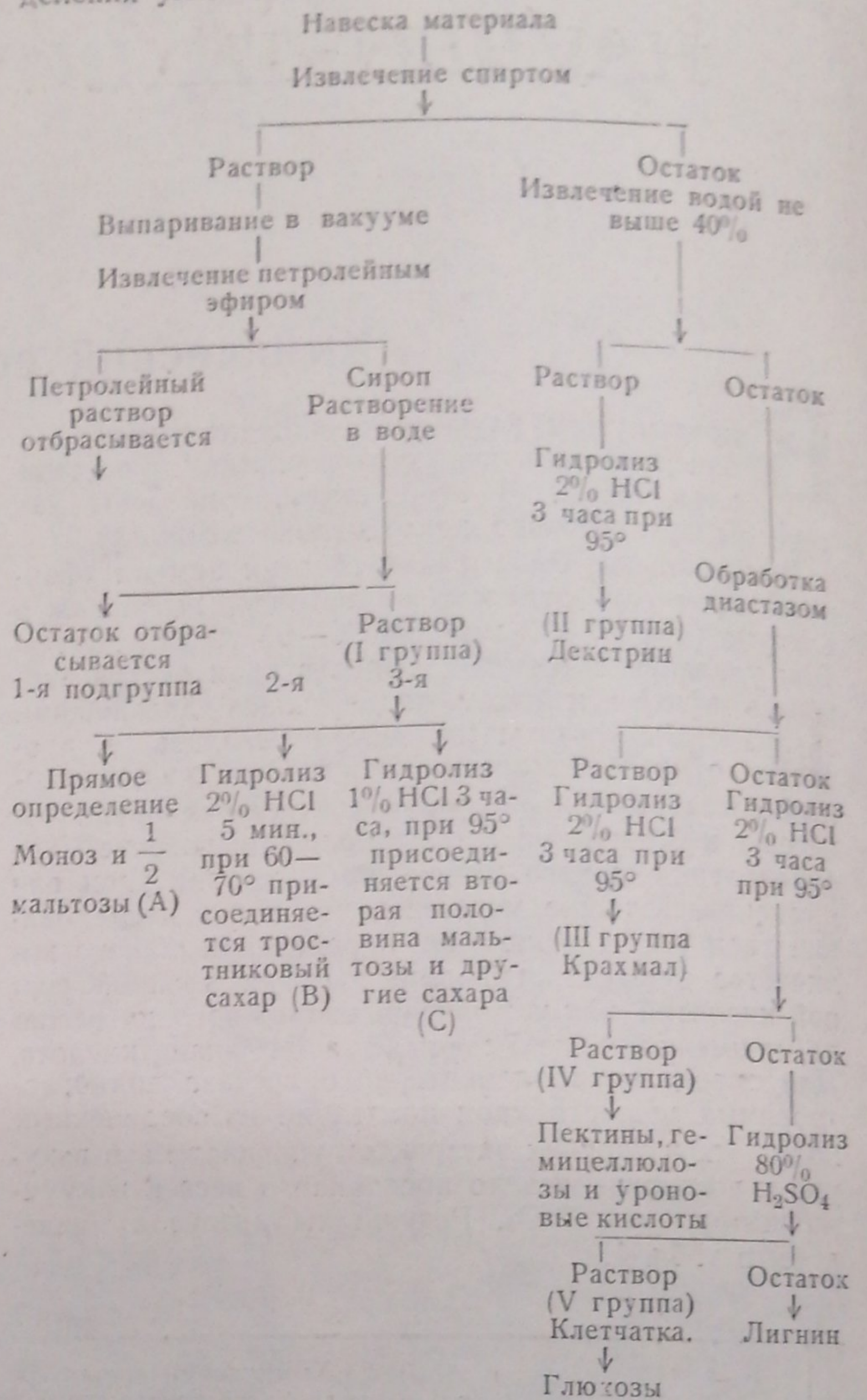
ОПРЕДЕЛЕНИЕ УГЛЕВОДОВ В ХВОЕ ЕЛИ ПО СХЕМЕ КИЗЕЛЯ

Ввиду того что углеводная часть хвои изучена довольно мало, мы задались целью установить хотя бы групповое содержание углеводов в хвое ели.

Нами применялась методика, разработанная проф.

² Никитин и Орлова, "Лесохимическая промышленность", № 9, стр. 31, 1939.

Кизелем⁴. Последний дает следующую схему определения углеводов:



Измельченная, экстрагированная эфиром хвоя ели была исследована по этой схеме. После ряда пересчетов и введения соответствующих поправок были получены результаты, приведенные в табл. 2.

Таблица 2

Группа	Составные вещества	Количество углеводов в % от абс-сух. и необессмоленной хвои	
IA	Монозы и половина мальтозы	3,96 } 10,93	
IB	Тростниковый сахар		0,87
IC	Вторая половина мальтозы и прочие сахара		6,10
II	Декстрины	0,34	
III	Крахмал	0,23	
IV	Пектины, уроновые кислоты, пентозаны и гексозаны	6,62	
V	Клетчатка	12,84	
	Итого . . .	30,96	

⁴ А. Р. Кизель, Практическое руководство по биохимии растений, 1934.

Указанное количество углеводов, безусловно, характеризует только зимнюю хвою. Еще Мегер⁵ и затем Ворлей⁶ наблюдали за сезонными изменениями содержания углеводов в хвое, но в связи с процессом фотосинтеза весьма возможно даже суточное изменение таких подвижных веществ, как углеводы.

После гидролиза всей углеводной части осталось 14,5% негидролизуемых веществ, состоящих в основном из лигнина и кутикулы. При сравнении результатов ступенчатого гидролиза по Кизелю с валовым гидролизом хвои 64%-ной H₂SO₄ получаются некоторые расхождения. Так, по Кизелю, было получено 31% углеводов, общий же гидролиз дал (при примерной поправке на полимерность в 0,9) около 35% редуцирующих веществ. Часть их, вероятно, происходила из другого класса органических соединений. По Кизелю, было получено 14,5% лигнина и кутикулы, при общем же гидролизе было найдено 29% негидролизуемых веществ. В их состав, по видимому, входили флобафены и продукты осмоления сахаров и других веществ.

Суммируя полученные нами аналитические данные, мы приходим к следующему составу хвои ели (в процентах):

Углеводы	31,0
Дубильные вещества	10,0
Негидролизуемые вещества (лигнин, кутикула и пр.)	14,5
Смоли и жиры	9,5
Зола	4,5

Итого . . . 69,5

Таким образом, 30,5% составных веществ хвои пока совершенно неизвестны. Сюда, безусловно, входят и вещества, содержащие азот, также еще мало исследованные.

ИССЛЕДОВАНИЕ ЛИГНИНОПОДОБНЫХ ВЕЩЕСТВ ХВОИ ЕЛИ

После выяснения в общих чертах количественного и качественного состава углеводной части хвои было интересно дать некоторую характеристику и негидролизуемым веществам типа лигнина.

Основываясь на предыдущей работе⁷, в которой был применен диоксанный метод извлечения лигнина из древесины, и учитывая, что диоксан является хорошим растворителем для ряда веществ, мы сделали попытку фракционированного выделения диоксаном лигниноподобных и других веществ хвои.

Прежде всего был поставлен опыт для выяснения действия диоксана на кутикулу. С плоской стороны каждой сосновой хвоинки срезался эпидермиальный слой и тщательно очищался от паренхимной ткани. Таким образом, было получено 0,1 г хвойного эпидермиса, содержащего значительное количество кутикулы. После 25-часового нагревания (на кипящей водяной бане с обратным холодильником) с 10 см³ диоксана, содержащего 0,1% HCl, раствор оставался почти бесцветным. Эпидермис же, судя по внешнему виду, не изменился. Тогда в диоксан было добавлено еще соляной кислоты из расчета на 5%-ную

концентрацию. После 5 час. нагревания при 95° раствор окрасился в коричневый цвет. Эпидермис был отфильтрован; его оказалось лишь 0,007 г. Следовательно, 93% эпидермиса с кутикулой перешло в диоксанный раствор.

Как известно, кутикула является очень стойким веществом и не растворяется ни в крепкой серной кислоте, ни в других реагентах. Поэтому при определении хвойного лигнина обычными методами (т. е. концентрированными кислотами) получающийся продукт всегда сильно загрязнен частицами эпидермиса, связанного с кутикулой. Наоборот, при выделении целлюлозы (по Кюршнеру, хлорированием или щелочной обработкой) она также не представляет собой чистого продукта и содержит остатки эпидермиса с кутикулой. Поэтому растворимость последней в диоксане приобретает особый интерес, так как, по видимому, даст возможность не только выделять некоторые компоненты хвои в чистом виде, но и изучить свойства самой кутикулы.

Для извлечения лигниноподобных веществ из хвои был поставлен опыт, аналогичный делигнификации диоксаном древесины. 20 г измельченной хвои, предварительно экстрагированной эфиром и водой, нагревались в течение 25 час. с 160 см³ диоксана, содержащего 0,1% HCl, на кипящей водяной бане с обратным холодильником. После окончания опыта нерастворившийся остаток был отфильтрован и промыт диоксаном. Темный коричнево-красный раствор был вылит в 10-кратный объем сухого эфира. При этом выпал светлый хлопьевидный осадок. Этот сырой лигнин был отделен, хорошо промыт эфиром и высушен. Его количество составляло 6,6%, считая на абсолютно-сухую хвою, не обработанную ни эфиром, ни водой.

Обыкновенно при обработке диоксаном древесины вторая фракция лигнина выделялась осаждением водой из сгущенного диоксанового раствора. Но в данном случае было замечено слабое образование кристаллов из эфирно-диоксанового раствора. Попытка их выделения пока не удалась.

Сырой лигнин подвергся трехкратной обработке горячей водой. В результате оказалось, что 50% сырого лигнина составляли воднорастворимые вещества, которые в свою очередь содержали 32% редуцирующих и 17,4% дубильных веществ, определенных по кожному порошку. Если эти количества выразить в процентах от веса исходной хвои, для первых получается 1%, а для вторых — 0,6%. Но известно, что хвоя, взятая для опыта, была обработана водой и поэтому не могла содержать сахаров и дубителей. Следовательно, и те и другие вещества образовались в результате действия диоксана и 0,1% HCl. Этот факт несколько подтверждает гипотезу Клеве фон Эйлер⁸, который считает, что лигнин и дубильные вещества имеют один общий углеродный скелет и отличаются только растворимостью. В данном случае весьма возможно, что под действием диоксана и 0,1% HCl часть лигнина переходила в растворимое состояние и приобретала свойства дубильных веществ. Для некоторой характеристики лигнинов еловой хвои, выделенных различными методами, был определен элементарный состав этих лигнинов, а также содержание в них золы и метоксильных групп. Результаты анализов приведены в табл. 3.

⁵ Meger, Am. Jour. Bot. (1928), 15, 449.

⁶ Worley, Planta Physiol. (1937), 12, 755.

⁷ Н. И. Никитин и И. М. Орлова, „Журн. прикл. химии“, т. IX, № 12, стр. 2210, 1937.

⁸ A. Cleve van Euler, „Cellulosechemie“, стр. 128, 1921, стр. 9, 1922.

Таблица 3

Лигнины, выделенные различными методами	Содержание в %				
	ВОЛН	ОСН ₃	С	Н	О
64% H ₂ SO ₄ из воднорастворимой части хвой	0,2	6,00	60,88	5,19	33,93
64% H ₂ SO ₄ из всей хвой	5,5	4,13*	68,35*	5,72*	36,29
80% H ₂ SO ₄ по Кизелю, из всей хвой	7,3	5,66*	60,63*	5,59*	33,53
Диоксидный сырой лигнин	0,6	4,50*	50,08*	5,55*	44,17
Диоксидный лигнин, обработанный водой.	1,4	4,05*	57,79	4,92	37,29
Первая фракция, высеченная эфиром		3,61—3,83			

Следует обратить внимание на значительно меньшее содержание метоксильных групп в лигнинах хвой ели. Оно не превышает 6% по сравнению с содержанием метоксидов в лигнине из древесины ели, составляющем около 12—16%. В литературе имеются указания на то, что лигнин листьев вообще содержит мало метоксидов; например, в лигнине из буковых листьев было найдено только 4,15% групп ОСН₃ *. Жеребов⁹ и Бекман с сотрудниками¹⁰ наблюдали, что при старении лигнина происходит его обогащение метоксилами, достигающее максимума лишь во вполне одревесневшей ткани.

Что касается содержания углерода, то в лигнине хвой его также несколько меньше, чем в лигнине древесины. В хвойных лигнинах, выделенных различными методами, процент С колебался от 57,8 до 60,8. Только в сыром диоксидном лигнине было определено 50,28% углерода. Такое низкое содержание углерода, безусловно, объясняется присутствием углеводов и других растворимых в воде веществ, так как после обработки сырого лигнина водой процент углерода повысился до 57,8.

ОПЫТЫ ПО ВЫДЕЛЕНИЮ ХИННОЙ КИСЛОТЫ ИЗ МОЛОДОЙ ХВОИ

Относительно содержания хинной кислоты в хвое имеется указание в работе Танрета¹¹, который нашел в хвое кедра от 0,2 до 0,5% хинной кислоты. В хвое ели и сосны она не обнаружена. Кизель¹², исследуя молодые побеги ели, определил в них до 10% хинной кислоты.

Приступая к настоящему исследованию, мы ставили себе целью проверить полученные А. Р. Кизелем результаты, применяя ту же методику, и тем самым определить, случайно ли он установил такое высокое содержание хинной кислоты в побегах ели или же это явление постоянное.

Молодые побеги ели длиной 4—5 см и с вполне

* Фукс, Химия лигнина, 1936, стр. 215.

⁹ Жеребов, „Бумажная промышленность“, № 9, 27, 1936.

¹⁰ Бекман, Ленце и Леман, *Bioch. Zeit.*, 139, 491, 1923.

¹¹ М. Танрет, *Comp. rend.* Цит. по Фуксу, стр. 219, 234, 1921.

¹² А. Kiesel, *Planta*, стр. 519, 1928.

оформившейся хвоей были собраны в начале июня, быстро высушены на открытом воздухе и перемолоты (величина частиц около 1—1,5 мм). Затем они исчерпывающе экстрагировались бензолом. Бензольная вытяжка содержала 4,9% веществ (Кизель получил 4,82%).

Подсушенная на воздухе хвоя многократно экстрагировалась холодной и горячей водой. Растворы фильтровались очень медленно. При прибавлении значительного количества 10%-ного раствора уксуснокислого свинца выпадал осадок. Главная масса его была отфильтрована, но раствор оставался мутным; он был сильно упарен на водяной бане и затем вновь обработан уксуснокислым свинцом до тех пор, пока не прекратилось появление мути.

Несмотря на многократное центрифугирование и фильтрование, все же не удалось получить прозрачного раствора. Кизель обрабатывал полученный раствор холодным и горячим спиртом, после чего из спирто-водного раствора выкристаллизовывалась хинная кислота. Остатки же ее из маточного раствора были выделены осаждением в виде медной соли.

В настоящей работе были исключены спиртовые обработки. К водному раствору при нагревании прибавляли значительное количество свежеприготовленного гидрата окиси меди до тех пор, пока она не перестала растворяться. Через некоторое время появился большой мелкокристаллический зеленый осадок медной соли хинной кислоты. Но этот осадок оказался сильно загрязнен более мелким бурым осадком. Последний был частично удален путем центрифугирования, взмучивания и отстаивания. Все же не совсем чистая хиннокислая медь была разложена сероводородом, после чего хинная кислота перешла в раствор. Последний был прозрачен и почти бесцветен. Раствор был прокипячен с животным углем, но после упаривания все же получился темноокрашенный сироп. Спустя 15 дней закристаллизовалось большое количество хинной кислоты.

После многократных перекристаллизаций был получен желтоватый кристаллический порошок хинной кислоты с выходом 7,5% от исходной абсолютно сухой хвой. Были определены соответствующие физико-химические константы, которые приведены в табл. 4.

Таблица 4

	Температура плавления	Вращение $[\alpha]_D$	Элементарный состав в %			На 1 г/моль NaOH приходится хинной кислоты в г
			С	Н	О	
По Кизелю	161—162	43,8	43,70	6,36	50,05	192,4
Найдено	161	42,8	40,21	5,89	53,90	197,2

Как видно из этих данных, полученная нами кислота содержала на 3,5% меньше углерода, но на 4% больше кислорода, чем хинная кислота Кизеля. Такую разницу в составе можно объяснить или недостаточной чистотой вещества (несмотря на шестикратную его перекристаллизацию), или тем, что выделенный продукт представлял собой, весьма вероятно, дальнейшую стадию окисления хинной кислоты.

Фуговка ножей строгальных станков

Качество обработанной поверхности, характеризуемое обычно длиной и глубиной волны, является одним из главных факторов, ограничивающих величину скоростей подачи в четырехсторонних строгальных станках среднего и тяжелого типа.

Известно, что увеличение количества резов, участвующих в формировании обрабатываемой поверхности, есть один из приемов, повышающих скорость подачи при заданной длине волны.

Однако из контрольных проверок видно, что даже при высокой точности подготовки инструментов (заточка, балансировка ножей и надлежащий монтаж их на головке) в производственных условиях без специальных средств почти невозможно добиться, чтобы лезвия всех ножей полностью по всей их длине лежали точно по одной окружности резания.

Опытные проверки показывают, что при монтаже ножей в головках посредством обычных установочных приборов отклонения в радиусах резания достигают 0,1—0,2 мм, а то и более.

Еще большая неточность появляется при вращении ножевого вала вследствие центробежной силы, возникающей из-за неуравновешенности вращающихся частей и слабину в подшипниках.

Это приводит к разной длине волны (рис. 1), а иногда и к одинаковой, но чрезмерно большой волне, сформированной только одним наиболее выступающим ножом.

Для максимального использования ножей в формировании поверхности лезвия требуется располагать по одной окружности резания с высокой точностью (примерно 0,01—0,02 мм).

Такую точность можно получить с помощью особых фуговочных приспособлений «джойнтеров», служащих для приведения ножей к одинаковым радиусам резания (рис. 2) при вращении головок.

Без джойнтеров у современных четырехсторонних строгальных станков среднего и тяжелого типа невозможно рационально использовать преимущества многолезцовых головок, обеспечивающих требуемую гладкость строганой поверхности при высоких скоростях подачи.

Неправильное фугование ножей может приводить и к некоторым недостаткам в их работе. При фуговании джойнтером на лезвиях ножей получают фаски (рис. 3). Они не должны быть слишком большими.

При ширине фаски в пределах от 0,8 до 1,6 мм повышается устойчивость лезвия против выкраивания. Фаска шириной более 1,6 мм ведет к увеличению площади соприкосновения задней грани ножа с обрабатываемым матери-

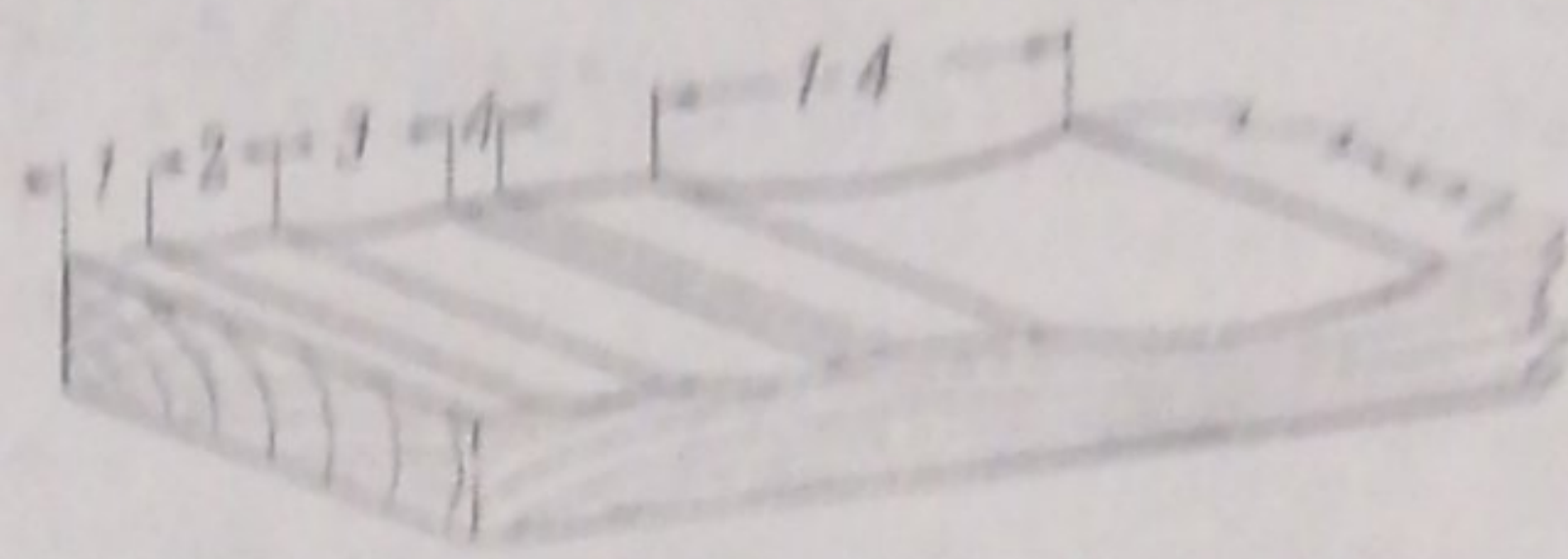


Рис. 1. Различная длина волны

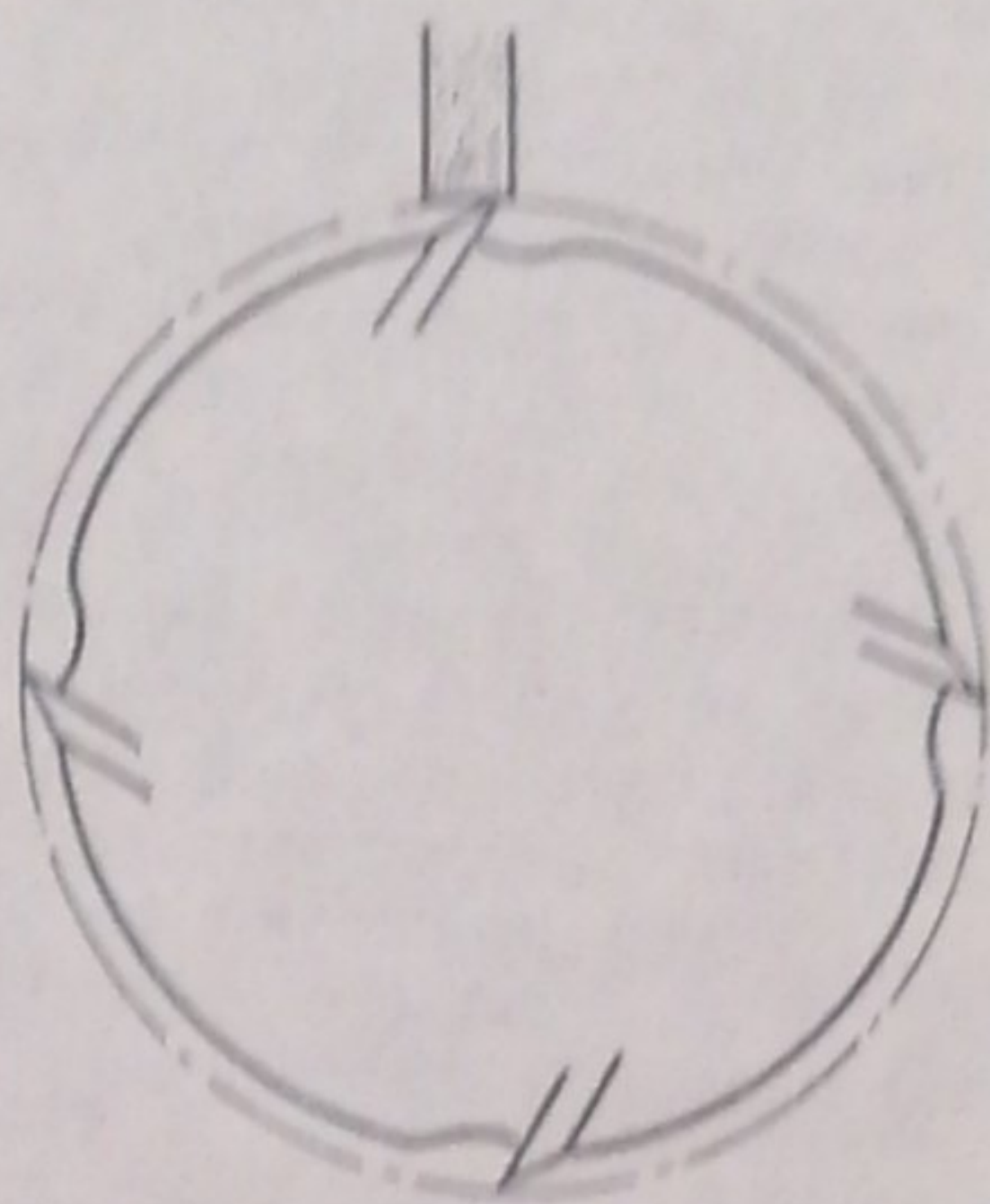


Рис. 2. Окружность резания ножей после фуговки

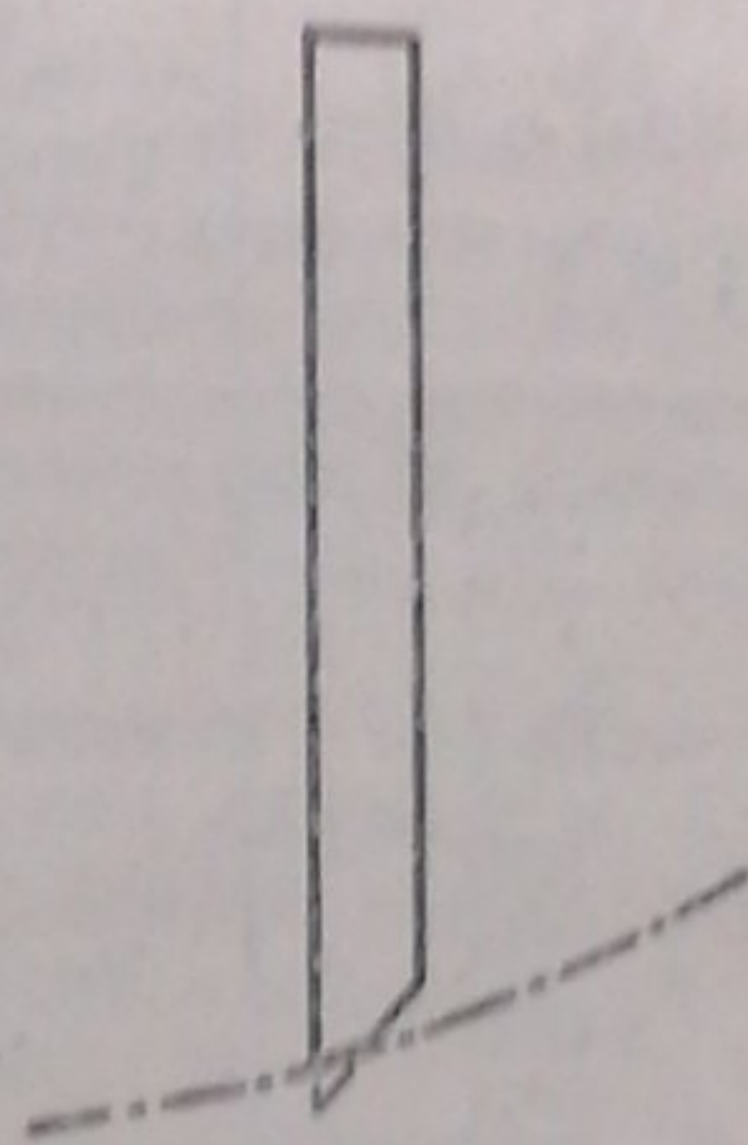


Рис. 3. Образование на ноже второй фаски после фуговки

алом. Это повышает трение и увеличивает расход энергии на вращение ножевого вала. Кроме того, ножи быстро затапливаются, и строганая поверхность получается мшистой, подчас со сколами.

Фуговка лезвий джойнтером производится следующим образом: при вращении ножевой головки абразив постепенно подводится к лезвию посредством микрометрического винта. Одновременно с абразивом перемещается по направляющим вдоль оси вала. Правильность фуговки проверяется по краям, которые перед началом фуговки должны образовываться в небольших количествах равномерно по всей длине ножей в головке. Радиальное продвижение фуговочного абразива к лезвию ножей производится постепенно. Это важно для того, чтобы при фуговке снималась минимальная стружка. При этом из-под абразива должен выделяться не свой искр, а отдельные искорки. Образование искр сплоями указывает на неправильную заточку или установку ножей.

Фуговка производится до тех пор, пока следы фугования в виде узких блестящих полосок не появятся на фасках всех ножей по всей длине лезвия.

Фуговка обычно производится один-два раза в упряг: в начале упряга и после 1½—2 часов работы станка. Так как после каждой фуговки радиус резания ножей несколько уменьшается, необходимо периодически производить соответствующее продвижение ножевых головок на материал.

Особенно внимательно следует вести фуговку фрез и ножей на вертикальных валах, чтобы не сделать зазубрин на кончиках лезвия резов.

Следует учесть, что фуговка может дать хорошие результаты только в том случае, если ножевая головка не имеет недопустимых вибраций (биений).

Из изложенного видно, насколько велико значение фуговочных приспособлений для повышения скоростей подачи на четырехсторонних строгальных станках среднего и тяжелого типа. Между тем на импортных мощных станках, работающих на ряде предприятий, фуговочные приспособления до сих пор еще не освоены. На старых станках их вообще нет.

Следует немедленно заняться освоением фуговочных приспособлений и на новых и на старых станках. Нужно, чтобы технический отдел Наркомлеса и деревообрабатывающие заводы заинтересовались им и совместно со Станкодревпроектом позаботились о конструировании и быстром внедрении фуговочных приспособлений.

— ПЕРЕДОВОЙ — ПРОИЗВОДСТВЕННЫЙ ОПЫТ

М. Ф. Петров

Метод работы вздымщика М. И. Стексова

В нынешнем году отличник социалистического соревнования стахановец-вздымщик Михаил Иванович Стексов выполнил план добычи живицы на 320% и дал за сезон 14,1 т.

Десятилетний юбилей своей работы на подсочке т. Стексов отмечает добычей 104 т живицы. Чтобы по достоинству оценить значимость такого достижения, обратимся к отдаленному прошлому.

В 1780 г. англичане организовали в России подсочку. За три года работы в Вельском округе Вологодского наместничества и Шенкурском уезде Архангельской обл. свыше 100 подсочников, нанятых иностранными предпринимателями, добыли 106 т продукта. Это примерно такое же количество, какое дал нашим канифольно-скипидарным заводам один т. Стексов.

М. И. Стексов, как показано в табл. 1,

из года в год повышает производительность труда.

НАМЕТКА КАРР И ВЫБОР ДЕРЕВЬЕВ ДЛЯ ПОДСОЧКИ

За 10 лет работы на подсочке в Бобровском химвлесхозе Алтайской конторы т. Стексов убедился, что деревья различных диаметров по-разному реагируют на поранения, даже если процент заподсоченной части от общей окружности ствола будет одинаков. У деревьев с более толстыми диаметрами (от 32 см и выше) выхода живицы при общепринятой нагрузке весьма устойчивы в пределах срока подсочки (3—5 лет). Деревья меньших диаметров (от 20 до 32 см) острее реагируют на подсочку, особенно в месяцы с высокой температурой и малым количеством осадков.

В интересах заподсоченных насажде-

ний и ради получения максимального количества живицы в течение ряда лет т. Стексов при наметке карр стремится полнее использовать деревья более крупных диаметров и допускает некоторую недогрузку стволов низших ступеней толщины.

Распределение стволов по числу фактически заложенных карр на их поверхности характеризуется на участке т. Стексова данными табл. 2.

О перегрузке деревьев крупных диаметров на участке т. Стексова не может быть и речи. Стахановец практикует ширину карр 20—21 см. Он не увлекается глубиной вздымок и делает очень скромный шаг подновки — не больше 0,8 см.

ПОДРУМЯНИВАНИЕ

Подрумянивание на своем участке т. Стексов проводит сам. Это делается со всей тщательностью и с учетом, что недостаточно качественное подрумянивание чрезвычайно отрицательно скажется на последующей вздымке. Неровно оставленная кора толще 0,5 см ведет к излишним затратам при подновках, понижает производительность труда вздымщика. Наличие залысин, ведущих к просмолению на карре, уменьшает выхода при подновках и требует лишних усилий из-за просмоления древесины при нанесении подновок.

ПРОВОДКА НАПРАВЛЯЮЩИХ ЖЕЛОБКОВ

М. И. Стексов — противник глубоких и широких желобков. В определении длины желобков при проводке на своем участке он исходит из такого расчета: планируя 45 обходов за подсочный сезон и проводя шаг подновки до 8 мм, он считает необходимым иметь направляющий желобок длиной до 36 см. Кроме того, он делает припуск на приемник в 10 см. Следовательно, максимальная длина направляющего желобка равняется 46 см.

Ширину желобков он ограничивает 11—12 мм, а глубину — 10 мм. При нанесении вздымок хаком конструкции Стексова подобная ширина и глубина вполне достаточны. Испарение скипидара из живицы на таком желобке слабее, чем на желобках шириной до 15 мм и с излишней длиной. На участке М. И. Стексова регулярно выбирается живица после двух обходов и прочищаются желобки при каждом сборе. Это исключает возможность потоков живицы с желобков.

Излишне широкий и глубокий желобок, по мнению т. Стексова, имеет еще и такие отрицательные стороны: при

Таблица 1

Годы подсочки	Количество карр на участке в тыс. шт.	Получено живицы в т	Получено живицы с карры в г	Получено живицы с карро-подновки в г
1931	4,5	2,50	556	—
1932	9,0	6,35	705	—
1933	11,0	7,00	635	—
1934	15,0	11,40	760	—
1935	14,0	12,40	886	26,0
1936	13,0	12,36	950	28,3
1937	12,0	12,85	1 070	28,2
1938	10,0	9,56	956	25,8
1939	12,045	13,765	1 142	29,5
1940	11,23	14,10	1 255	27,2

Таблица 2

Группа заподсоченных деревьев	Количество стволов		Количество карр	
	в штуках	в % от общего числа стволов на участке	в штуках	в % от общего числа карр на участке
I — однокарровые	340	8,42	340	3,38
II — двухкарровые	1 249	30,45	2 498	21,59
III — трехкарровые	1 735	42,39	5 205	46,49
IV — четырехкарровые	625	15,33	2 504	22,36
V — пятикарровые	139	3,40	695	6,18
Всего	4 088	100,00	11 242	100,00

Глубина. Поэтому живица с подновкой не попадает в направляющий желобок, не выступая на карру. Благодаря скошенности хака устраняется зажимание стружки между щечками, уменьшается по сравнению с обычными хаками и стамесками внешнее трение при резе, значит уменьшаются и усилия при напесении вздымок. При подновках хаком т. Стексова смоляные хода замещаются меньше, чем от стамески.

М. И. Стексовым прекрасно освоена точка хака и проводится систематическая и надлежащая его правка.

Стексов делает шаг подновки не больше 7,5 мм при угле карры 57—59°. Глубина вздымок у него не превышает 10 мм.

В большинстве случаев подновку он наносит в один прием. Содержание инструмента в образцовом порядке гарантирует исключительную гладкость среза.

СБОРКА ЖИВИЦЫ ПО ПОЛУДНЕВКАМ

В сборке живицы т. Стексов использует с некоторыми изменениями принцип стахановца Белоглазова. Он разби-



Дерево, подсоченное по методу т. Стексова

вет свой подсочный участок на дневные и полудневные нормы. Участок разбит на три дневных нормы по 3744 карры. Дневные нормы разбиты на полудневки. В полудневке 1872 карры. Полудневка вздымщика т. Стексова является дневной нормой сборщицы живицы.

Сбор живицы на его участке производит стахановка-значкистка С. Г. Лобанова.

После проводки усов на подсочном участке т. Стексов наносит вздымки на первой и второй полудневках (рис. 4).

На второй день своей работы он наносит вздымки на третьей и четвертой полудневках, а т. Лобанова производит в этот день выборку живицы на первой полудневке. На третий день т. Стексов переходит на пятую и шестую полудневки, а сборщица т. Лобанова производит выборку на третьей полудневке. Закончив первый обход на своем участке в три дня, т. Стексов на четвертый день наносит вздымки на первой и второй полудневках, в последующие дни на третьей и четвертой, а затем пятой и шестой. На третий день работы сборщица выбирает живицу на пятой полудневке. Следовательно, в первые три дня т. Лобанова выбирает живицу на нечетных полудневках после двух вздымок (считая проводку усов за первую вздымку). На четвертый день она переходит на вторую полудневку и берет живицу после трех вздымок (считая также проводку усов за первую вздымку).

В последующие дни т. Лобанова работает на четвертой и шестой полудневках. Дальнейшая очередность обходов и выборки живицы вздымщика наглядно видна из таблицы-графика 3.



Стахановец М. И. Стеков

Такая система очередности обходов и выборки живицы по полудневкам имеет большие преимущества перед обычным способом. Сборщица равномерно загружена работой по выборке живицы. Исключаются бесцельные переходы с участка на участок и вынужденные простои в первые дни декады, как это бывает при общепринятом способе. Своевременная выборка живицы из приемников устраняет излишнее испарение скипидара. Прочищая желобки на второй день после вздымки, сборщица имеет дело с живицей незакристаллизовавшейся. Это увеличивает производительность труда при прочистке желобков, снижает потери продукта и повышает качество живицы.

Таблица 3

I дневная норма			II дневная норма				III дневная норма										
1-я полу-дневка		сбор живицы	2-я полу-дневка		сбор живицы	3-я полу-дневка		сбор живицы	4-я полу-дневка		сбор живицы	5-я полу-дневка		сбор живицы	6-я полу-дневка		сбор живицы
вздымка	сбор живицы		вздымка	сбор живицы		вздымка	сбор живицы		вздымка	сбор живицы		вздымка	сбор живицы		вздымка	сбор живицы	
1-й об-ход	2-й об-ход		1-й об-ход	2-й об-ход		1-й об-ход	2-й об-ход		1-й об-ход	2-й об-ход		1-й об-ход	2-й об-ход		1-й об-ход	2-й об-ход	
1	—	2	1	4	5	2	—	3	2	5	6	3	—	4	3	6	8
4	8	9	8	11	12	5	9	10	9	12	13	6	10	11	10	13	15
11	15	16	15	18	19	12	16	17	16	19	20	13	17	18	17	20	22
18	22	23	22	26	27	19	23	24	23	27	29	20	24	25	24	29	30

Примечание. Выходные дни — 7, 14, 21 и 28.



Организатор стахановских школ

Инструктор стахановских методов труда Тотемского леспромхоза В. М. Балагуров обучил в прошлом году в руководимой им стахановской школе 63 человека. Лесорубы, прошедшие обучение под руководством т. Балагурова, вдвое повысили выработку.

В. М. Балагуров — пятнадцатитысячник. В его бригаде по одному человеку на валке и раскряжовке, двое на сборке и сжигании сучьев и трое на разделке и окучке сортиментов.

Стахановские школы в лесу

В январе минувшего года в Добрянском леспромхозе треста Чусовлесдревмет были организованы стахановские курсы бригадиров лесозаготовок по методу В. Т. Гузенко.

По окончании курсов бригадиры возглавили стахановские школы на ряде предприятий треста.

В Лысьвенском леспромхозе были открыты 3 школы на 20 чел., на Усьвенском лесопункте 5 школ на 25 чел. и такое же количество на Напаринском механизированном лесопункте на 20 чел.

Лысьвенскими школами руководил т. Утробин, усьвенскими — т. Крохалев и напаринскими — т. Поносов.

В таблице приведены данные о производительности труда некоторых лесорубов до прохождения обучения и после окончания стахановской школы (данные относятся к февралю 1940 г.).

Фамилии обученных бригадиров	Число работающих в бригаде	Производительность труда в %		Рост производительности труда в %
		до обучения	после обучения	

Лысьвенский леспромхоз

Карпов	6	125	171	46
Давитин	6	125	171	46
Тупицын	6	95	120	25

Фамилии обученных бригадиров	Число работающих в бригаде	Производительность труда в %		Рост производительности труда в %
		до обучения	после обучения	

Усьвенский лесопункт

Шарапов	5	95	135	40
Наймушин	5	90	140	50
Шадрин	5	85	125	40

Напаринский мехлесопункт

Четвериков	6	130	181	51
Агапов	6	112	158	46
Овчинников	6	110	158	48
Забротский	6	110	158	48

Такую же высокую выработку дали эти бригады и в последующие месяцы.

В настоящее время руководители треста Чусовлесдревмет намерены вовлечь в стахановские школы всех рабочих своих предприятий.

А. С. Игнатов

Сортировочное приспособление для отходов лесопильных рам

Обычно удаление опилок, коры и коротких срезов горбов, получающихся при распиловке на лесопильных рамах, производится по неподвижной наклонной плоскости — лотку. Этот способ не всегда пригоден.

Для скольжения сырых опилок по наклонному лотку, даже покрытому железом, необходим угол наклона не менее 60°. Поэтому опилки выгребаются часто из-под самой пильной рамки, что может привести к несчастным случаям. Существующие лотки не позволяют производить полную отсортировку опилок от коры и твердых отходов, даже если в лотке есть решетки. Это нарушает нормальную работу транспортеров и образует завалы.

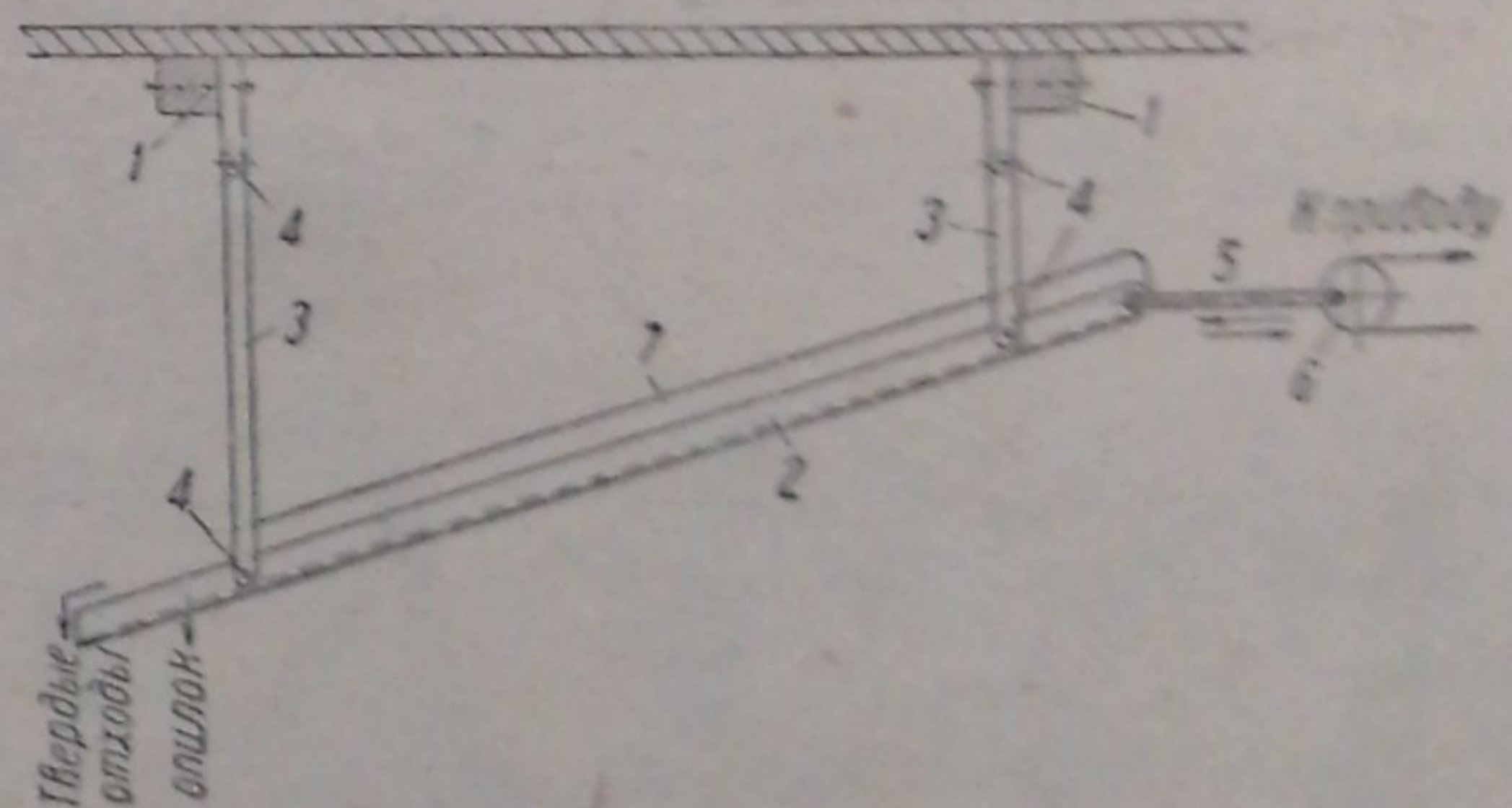
Для предупреждения этих недостатков на предприятиях треста Запбеллесдрев применяются подвесные качающиеся лотки. Схема такой установки показана на рисунке.

На деревянных балках (1) подвешивается металлический лоток (2), качающийся на подвесках (3), имеющих шарниры в точках (4). Лоток приводится в качательное движение тягой (5), соединенной с эксцентриком (6), который в свою очередь приводится от трансмиссии ременной или цепной передач.

Нижний конец корыта имеет буртик для задерживания опилок и мелкую решетку для их просеивания. Срезки и

кора при качании лотка переваливаются через буртик и попадают в вагонетку.

Падение опилок и твердых отходов через боковые кромки



лотка предупреждается устройством направляющих стенок (7). Годовая эксплуатация описанного сортировочного приспособления дала в 1939 г. на четырехрамном лесозаводе экономии в 8 000 рублей.

IV. ФЕОДАЛЬНЫЙ ПЕРИОД



1. На гравюре Ганса Шюфлейна (XVI в.) — мастер, подмастерье и ученики



2. Одиночка-бондарь, работающий с помощью несложных инструментов (гравюра XVI в.)



3. Обточка (XVI в., Германия) на станке альтернативного типа



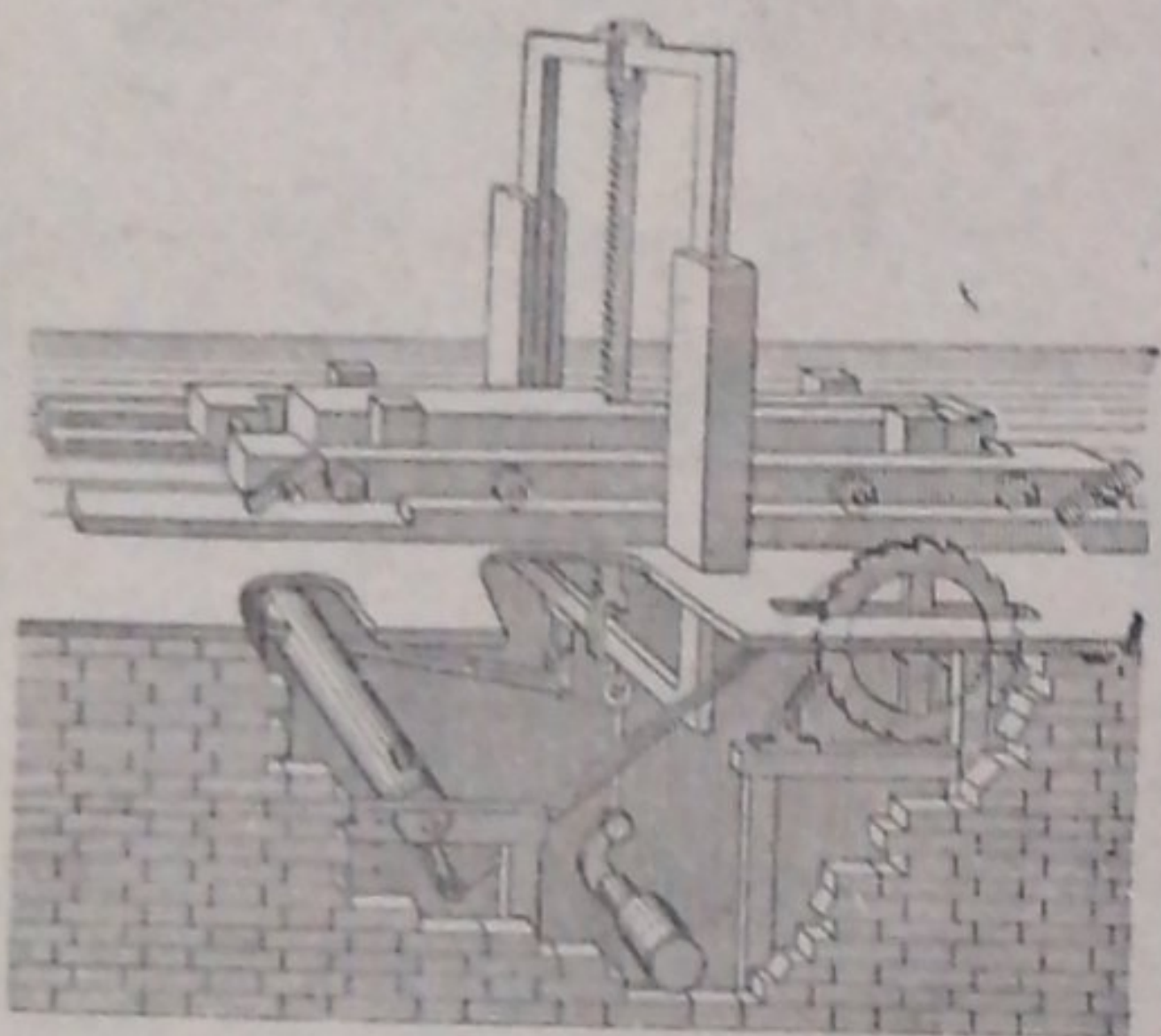
4. Бочарная мастерская (XVI век, Германия), работающая по принципу разделения труда



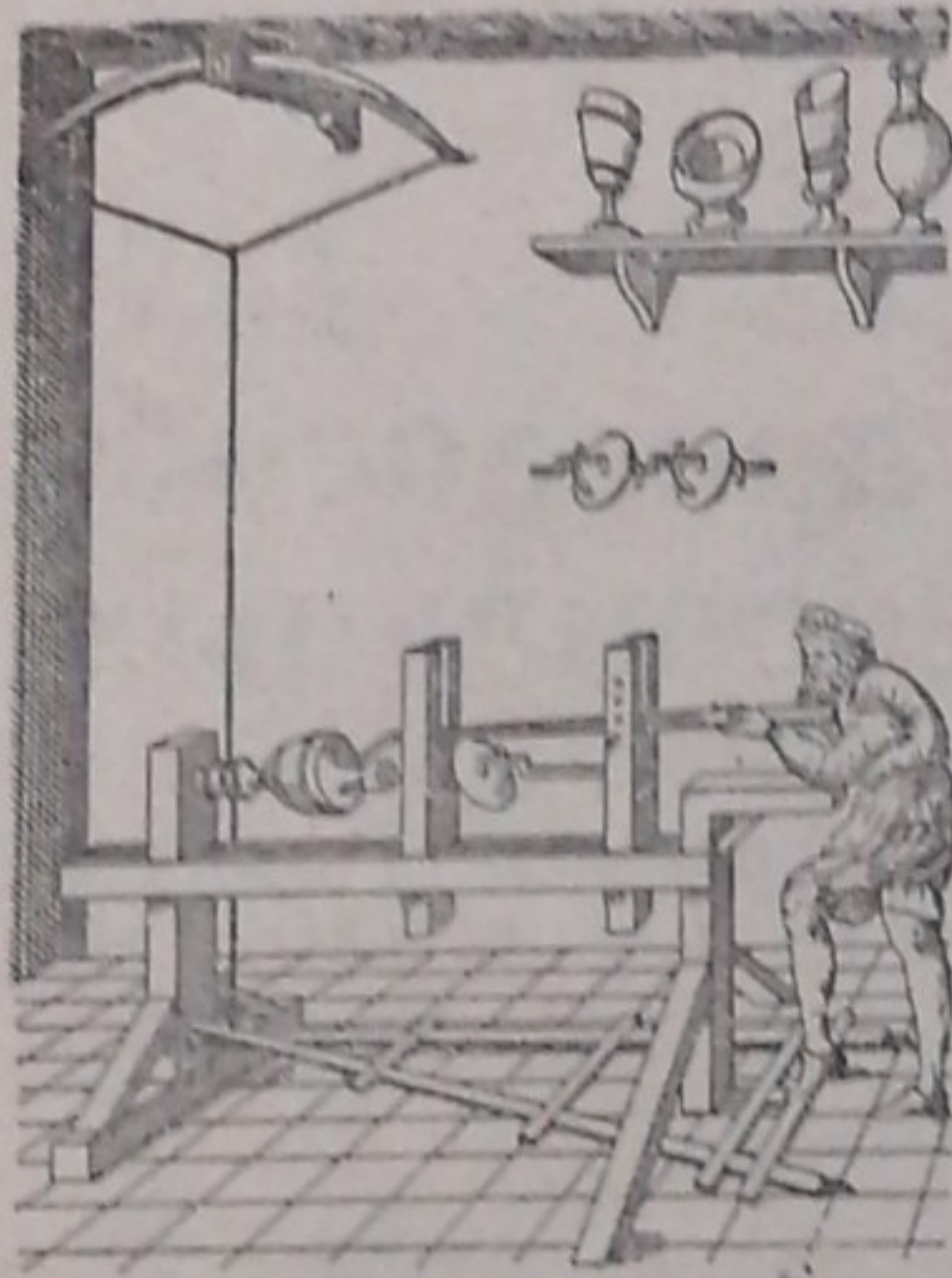
5. Производство экипажных колес. Мастер работает с учеником.



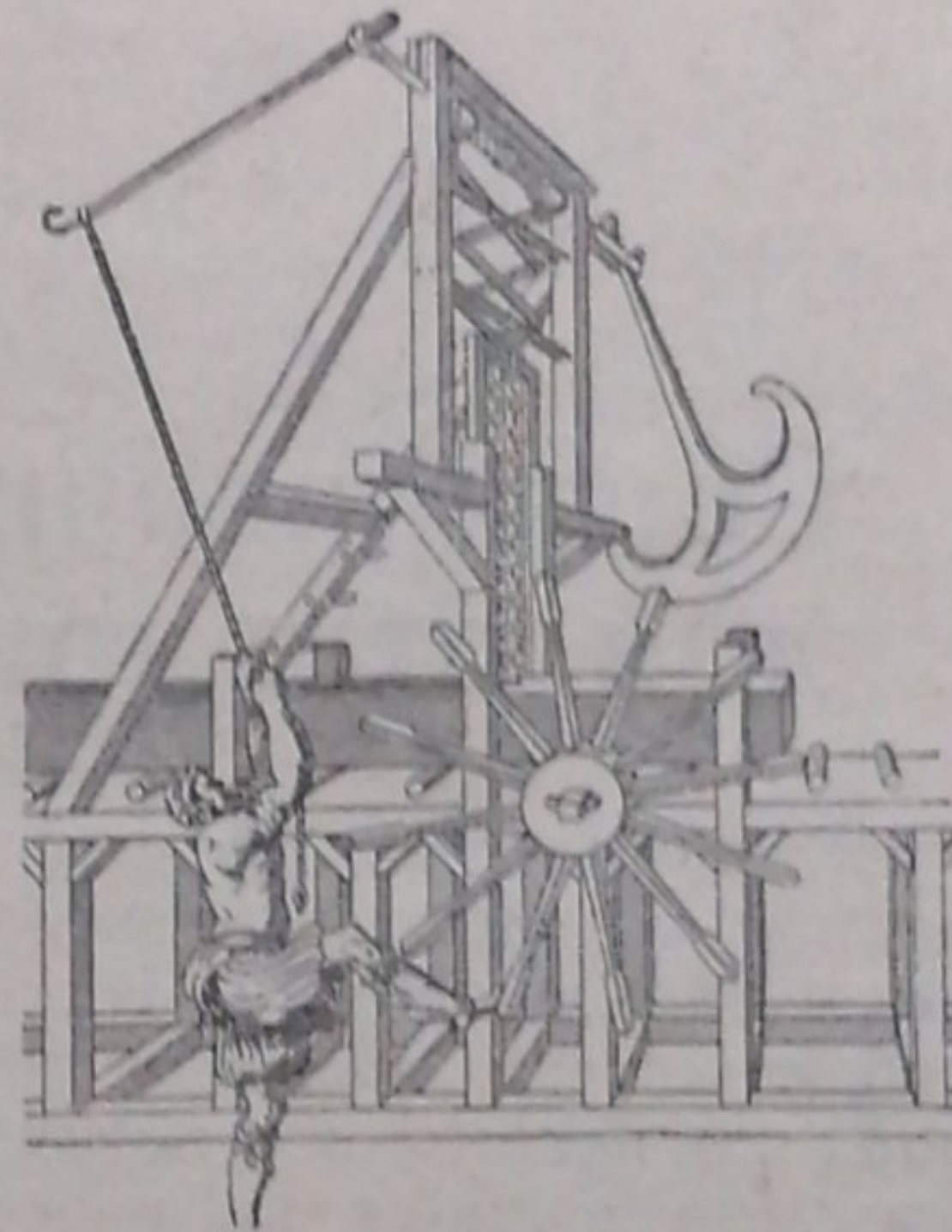
6. Гравюра XVI в. (Ньюренбергский музей) отражает феодальные отношения, при которых производство и сбыт изделий зачастую находились еще в одних руках



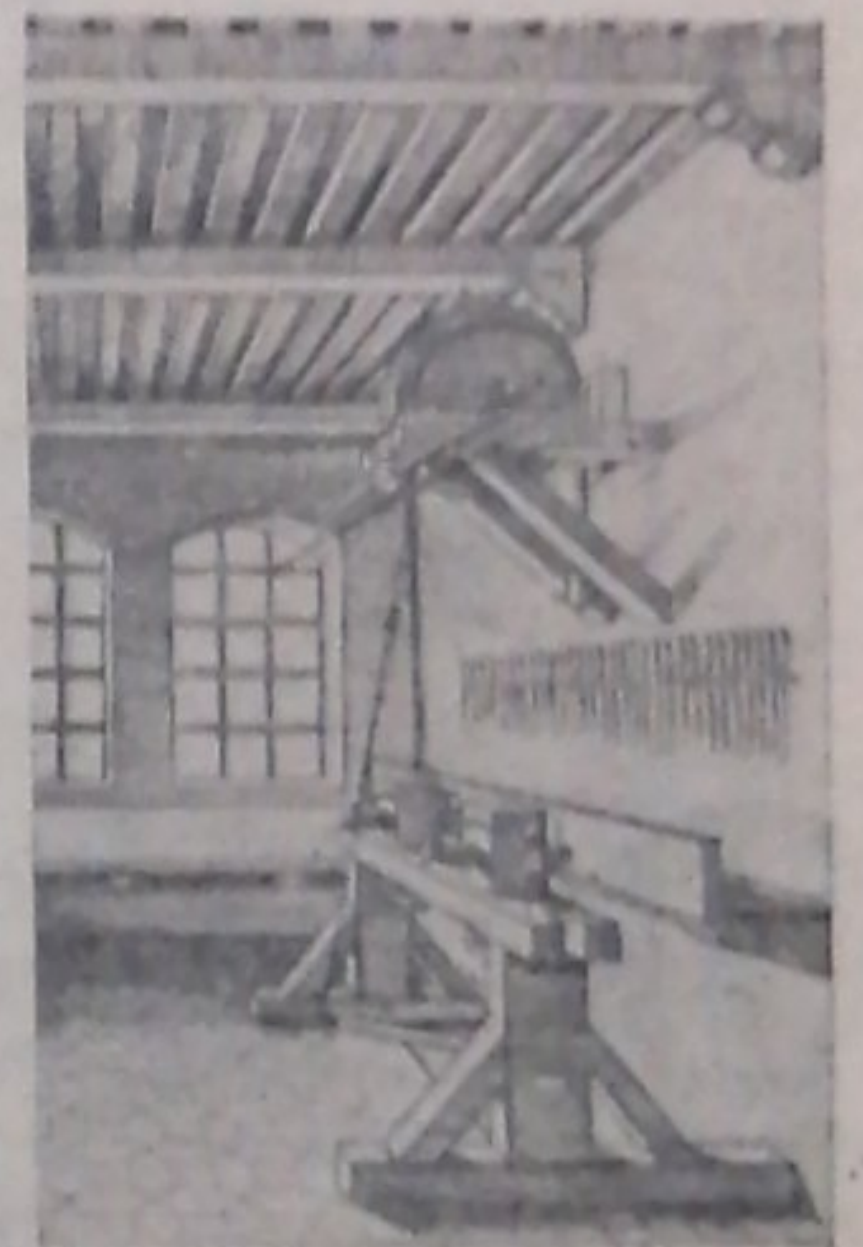
7. Лесопилка конструкции Агостино Рамелли (1530—1590 гг., Италия)



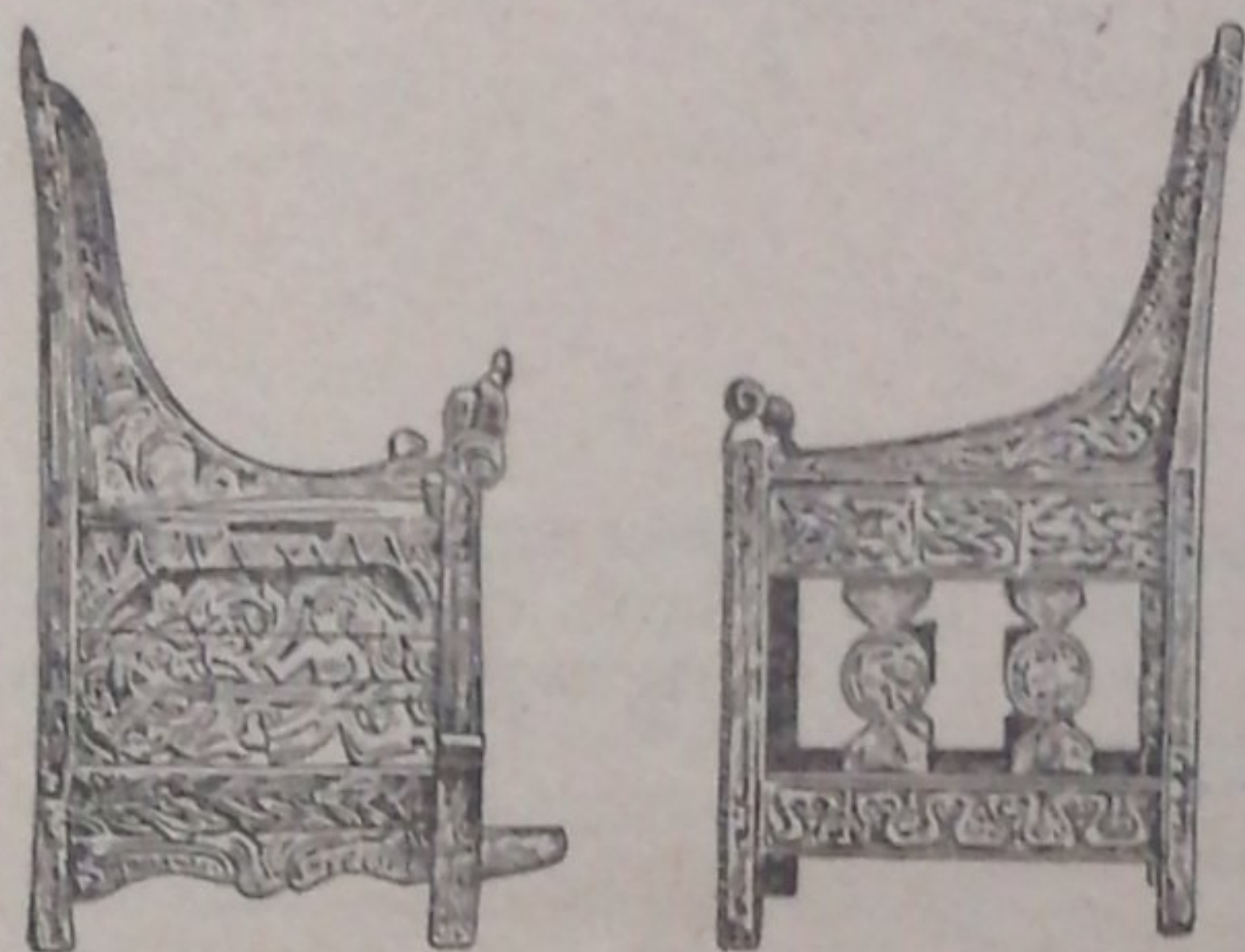
8. Токарный станок Жака Бессона (1578 г., Франция)



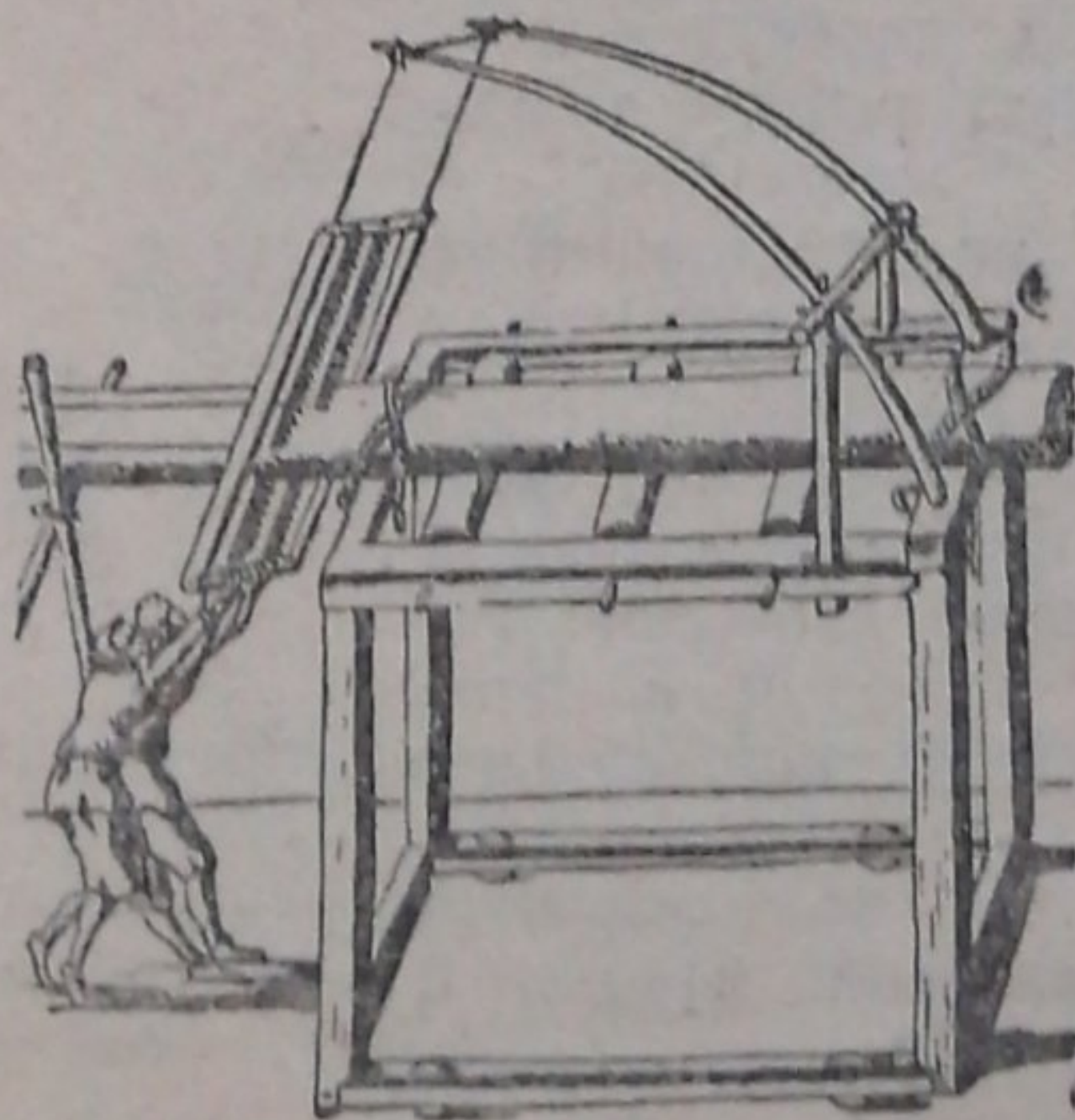
9. Неудачный эксперимент Жака Бессона — ручная лесопилка



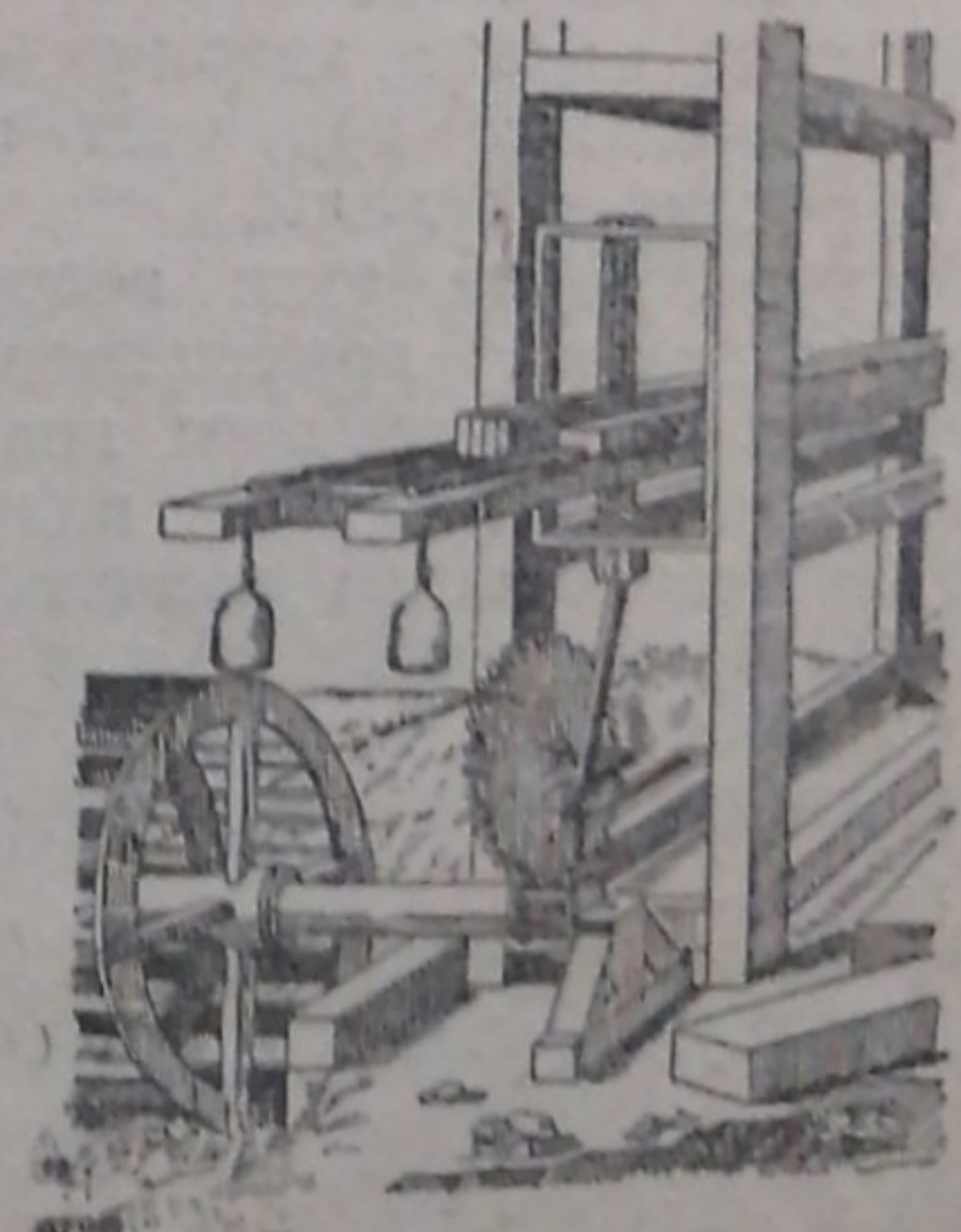
10. Типичный токарный станок (XVI в., Франция)



11. Образцы резьбы по дереву норвежских мастеров XVI в., представляющей рельефную орнаментку на креслах романского стиля



12. «Механизованная» ручная лесопилка, описанная Фаустом Верантнем (1617 г.), содержит в себе зародыш идеи пружинной пилы «компис»



13. Система подачи бревен с помощью гирь. Конструкция предложена в 1615 г. Соломоном де-Ко (1576—1630 гг.), описана Г. Боклером

* См. «Лесную индустрию» № 10—11 и 12, 1940 г.

ства до наших дней в иллюстрациях*

V. МАНУФАКТУРНЫЙ ПЕРИОД

Рисунки подобраны В. С. Найденовым



1. Мебельно-столярная мастерская-школа. Ремесленные школы подобного типа одновременно с обучением занимались и производством изделий на мануфактурном принципе. Школы открывали известные мастера-ремесленники



2. Пуговичная мастерская (Франция, 1763 г.). На рисунке представлен процесс внедрения мануфактурного разделения труда в ремесло. Из семи работающих трое используются как двигательная сила



3. Плотничные работы по принципу мануфактурного разделения труда (Франция, 1763 г.). Каждый выполняет свою частичную операцию, представляющую определенную функцию «общественного собирательного рабочего»



4. Водяная и ветряная лесопилки Германии начала XVIII в. К концу мануфактурного периода ветряные лесопилки получили широкое распространение почти во всех странах Европы, в том числе и в России



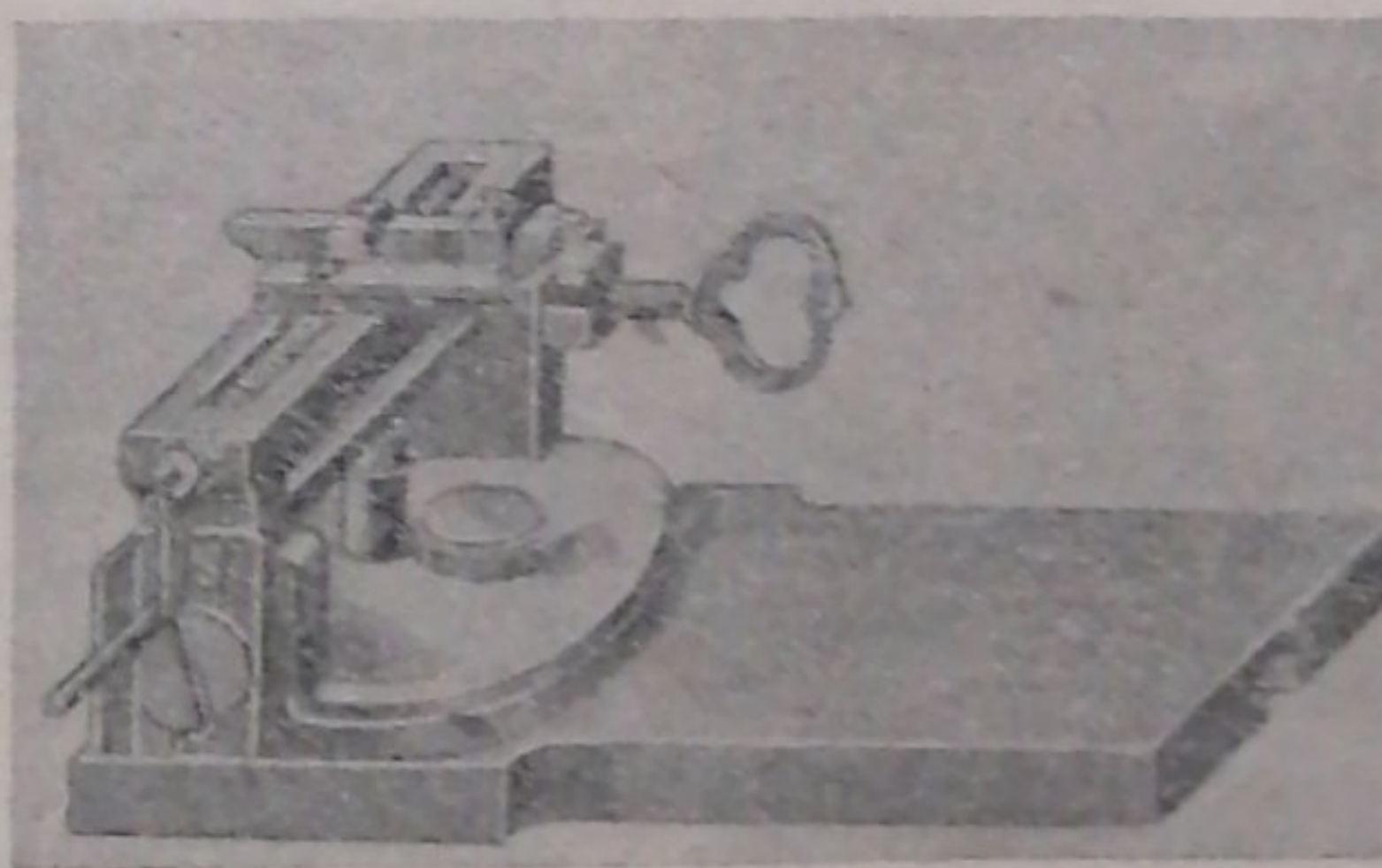
5. Бригадный метод лесозаготовок по Дюкамелю де-Монсо в середине XVIII в. во Франции. Наряду с разделением труда особое значение имела в это время специализация и сгружалта



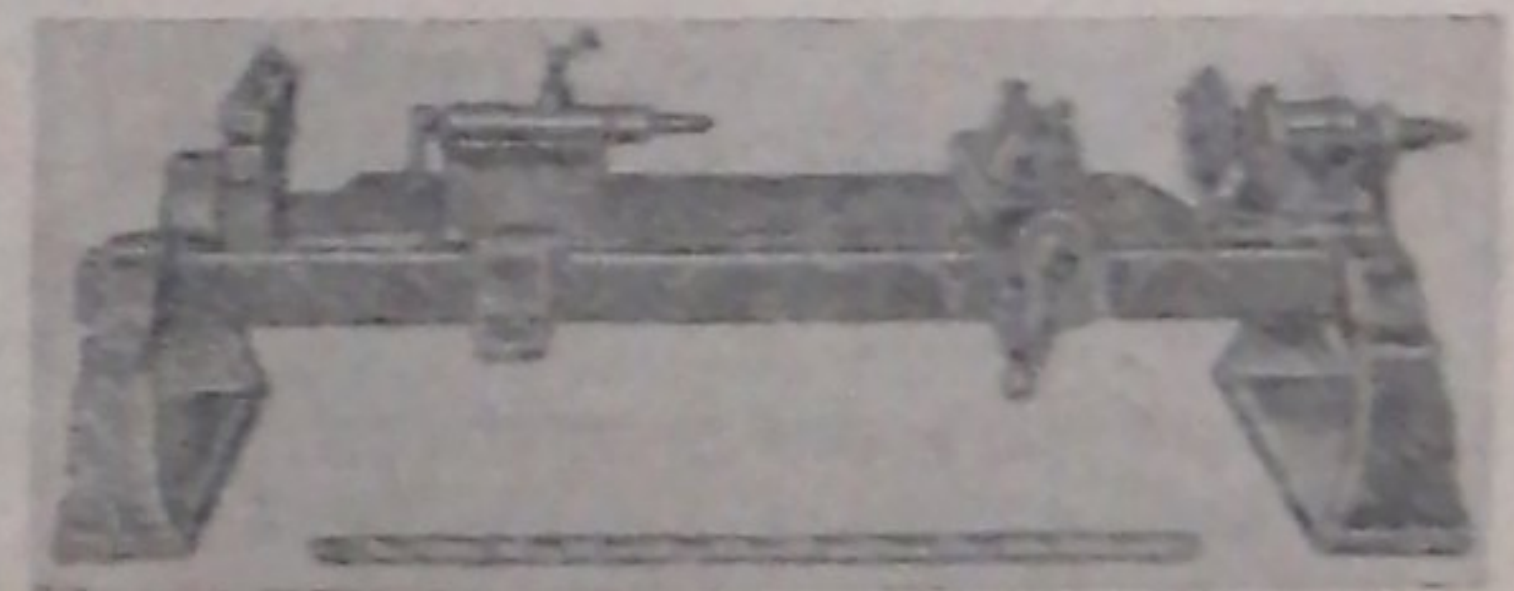
6. Способы транспортировки лесных полуфабрикатов конной тягой, предложенные Дюкамелем де-Монсо и получившие во второй половине XVIII в. широкое распространение во всей Западной Европе



7. Различные виды транспортировки леса по суше и водой (вторая половина XVIII в., Франция)



8. Фигурная обточка древесины потребовала всевозможных механических приспособлений. В конце мануфактурного периода и в начале промышленного переворота в конструкциях токарных станков уже появляются прототипы современного суппорта. На рисунке — суппорт для токарного станка французской конструкции (1771 г.)



9. Токарный станок с суппортом (Кенсингтонский музей, Англия), сконструированный Моудели в 1797 г. и оказавший решающее влияние на труд

* См. «Лесную индустрию» № 10—11 и 12, 1940 г. Окончание см. в следующем номере.

Война и лесопильная промышленность Швеции и Финляндии

Вторая империалистическая война значительно ослабила экономические связи капиталистических стран и уменьшила мировой внешнеторговый оборот.

Наиболее отрицательно современная война влияет на внешнюю торговлю Швеции и Финляндии, в первую очередь на лесной экспорт этих государств.

Насколько велико значение леса в экспорте Швеции и особенно Финляндии, видно из табл. 1 (в процентах).

Таблица 1

Год	Швеция			Финляндия		
	лесоматериалы	бумага и целлюлоза	итого	лесоматериалы	бумага и целлюлоза	итого
1913	26,6	17,8	44,4	54,1	18,5	72,6
1929	18,7	25,4	44,1	54,6	29,8	84,4
1930	17,3	25,7	43,0	49,2	34,4	83,6
1931	15,2	30,4	45,6	40,3	41,5	81,8
1932	15,4	30,2	45,6	36,4	45,1	81,5
1933	17,3	32,9	50,2	42,9	40,0	82,9
1934	16,8	30,0	46,8	48,9	36,9	85,8
1935	12,8	31,5	44,3	43,6	40,6	84,2
1936	12,9	29,5	42,4	42,4	40,5	82,9
1937	13,2	29,7	42,9	44,8	39,2	84,0
1938	10,9	25,7	36,6	40,1	41,2	81,3

Ведущее место в деревообделочной промышленности Швеции и Финляндии занимает лесопильное производство. В шведской лесопильной промышленности в 1937 г. было занято 36,5 тыс. человек — около 60% общего числа рабочих деревообделочной промышленности всей Швеции. Стоимость валовой продукции шведских лесопильных заводов выразилась в 1937 г. в 420 млн. руб. (несколько более 60% стоимости валовой продукции всей деревообделочной промышленности страны).

Аналогичное положение и в лесопильной промышленности Финляндии. В финской лесопильной промышленности в 1937 г. работали 37 тыс. человек (несколько более 60% общего числа рабочих деревообделочной промышленности всей Финляндии).

Валовой продукции лесопильные заводы Финляндии выпустили в 1937 г. на 325 млн. руб. (более 70% стоимости валовой продукции всей деревообделочной промышленности).

Современная война, отрицательно отразившаяся на внешней торговле Швеции и Финляндии и в первую очередь на лесном экспорте, не может не влиять и на лесопильную промышленность обеих стран.

Объем продукции лесопильной промышленности Швеции и Финляндии сократился в 1940 г. не только по сравнению с предыдущими 3—4 годами (годами высокой предвоенной конъюнктуры), но и сравнительно с годами мирового экономического кризиса (1930—1933 гг.).

Объем производства и размеры (в тыс. стандартных) экс-

Таблица 2

Год	Швеция		Финляндия	
	производство	экспорт	производство	экспорт
1929	1 890	1 221	1 350	1 200
1930	1 715	1 026	1 000	900
1931	1 510	750	850	780
1932	1 355	763	815	732
1933	1 385	909	1 026	978
1934	1 775	923	1 340	1 082
1935	1 650	768	1 300	1 036
1936	1 675	865	1 227	1 093
1937	1 835	875	1 369	1 020
1938	1 605	686	1 031	855
1939	1 650	656	900	650
1940 (оценка)	675	450	600	350

порта пиломатериалов Швеции и Финляндии за последние 12 лет приведены в табл. 2*.

Финская газета «Helsingin Sanomat» в номере от 10 октября 1940 г. писала: «В августе-сентябре в деревообрабатывающей промышленности Финляндии было всего 22 762 рабочих против 31 400 рабочих в августе прошлого года. Это следует признать сравнительно удовлетворительным положением, так как вся промышленность в целом работает еще хуже. Особенно плохо работает бумажная промышленность».

Было бы, однако, ошибкой считать, что глубокий кризис в лесопильной промышленности Швеции и Финляндии обусловлен только внешнеторговой ситуацией. Чрезмерные военные расходы обеих стран вызывают сокращение объема строительства, а это обстоятельство понижает спрос на пиломатериалы на внутреннем рынке.

Экономия в расходовании валюты на сырье и товары невоенного значения приводит к сокращению ввоза угля, продовольствия и т. д. В свою очередь сокращение импорта в условиях клиринговых отношений между отдельными странами приводит к падению из Швеции и Финляндии и экспорта. По этому поводу шведский журнал «Svensk Trävaru Tidning» в номере от 30 сентября 1940 г. писал: «...Клиринговые соглашения могут сильно затруднить сделки. Правда, шведский лес всегда пользовался хорошим спросом. Но для того, чтобы продавать, нужно... покупать».

В настоящее время в Швеции и Финляндии с особенной остротой поставлен вопрос о применении заменителей импортировавшихся ранее видов сырья, в том числе угля.

Как сообщает газета «Internationaler Holzmarkt» в номере от 1 августа 1940 г., в Швеции на 1940—1941 хозяйственный год намечено заготовить 16 млн. м³ дров. Обычно дровозаготовки не превышали 5 млн. м³ в год. Примерно такое же количество дров предположено заготовить и в Финляндии.

По сообщению шведской газеты «Svenska Dagbladet» (5 ноября 1940 г.), в Швеции организуется массовое производство древесного спирта — горючего для моторов. В IV квартале 1940 г. предполагалось выработать из древесины 6 млн. л спирта и 50 тыс. т целлюлозы.

* По данным ежемесячника финского гос. банка и шведского двухнедельника «Kommerstiella Medelander».

Полезная книга

Ф. М. Манжос, Фрезерные станки и их эксплуатация (утверждена ГУУЗ Наркомлеса СССР в качестве пособия по техминимуму), М., Гослестехиздат, 1940, 103 стр., 94 рис., тираж 6 000, цена 3 р. 15 к.*.

Фрезерные станки по деревообработке относятся к группе наиболее распространенных видов станков и применяются не только на крупных и мелких предприятиях, но и во вспомогательных цехах и мелких мастерских.

Фрезерные станки используются для самых разнообразных работ по обработке деталей: прямолинейных, криволинейных, с простым и сложным профилем, для резки шипов и проушек. С применением приспособлений еще больше расширяется разнообразие работ, которые могут осуществляться на этих станках.

Но не на всех предприятиях умеют полностью использовать фрезерные станки и не всегда достигается нужное качество обработки. Объясняется это тем, что обслуживающий персонал еще недостаточно знает особенности этих станков и правила применения и наладки инструмента.

В рецензируемой книге Ф. М. Манжос хорошо освещена сущность фрезерования древесины, рассмотрены конструкции станков, инструмента, условия наладки станков, основные правила техники безопасности и пути повышения производительности труда. Поэтому книга нужна и полезна.

В первом разделе книги т. Манжос определяет назначение фрезерных станков и называет разнообразные виды выполняемых на них работ (фрезерование прямолинейное, криволинейное, торцовочное и шипорезное), а также специальные работы, осуществляемые с помощью особых приспособлений. Автор дает основное понятие о процессе резания при фрезеровании древесины, приводит формулы и номограммы для расчета средней толщины стружки, графики изменения коэффициента резания в зависимости от средней толщины стружки и направления фрезерования по отношению к волокнам. Раздел заканчивается рассмотрением факторов, влияющих на качество обработки поверхности. Эта часть особенно полезна для производителей.

* По материалам информационно-библиографического сектора Государственной библиотеки Наркомата угля СССР.

Во втором разделе описываются конструкции фрезерных станков и рассматриваются различные типы станков иностранного и отечественного производства. К сожалению, автор приводит описание отечественных фрезерных станков лишь старых типов, которые теперь подвергнуты некоторой модернизации и выпускаются под другими марками.

Третий раздел охватывает весь разнообразный по типу и применению фрезерный инструмент. Здесь описаны пельные и составные фрезы, фрезерные головки со вставными ножами и шипорезный инструмент. Очень кратко говорится об уходе за инструментом, о применении аппаратов для заточки и приспособлений для установки резцов.

В четвертом разделе автор описывает приспособления к фрезерным станкам: направляющие и прижимные устройства для прямолинейного и криволинейного фрезерования, приспособления для резки шипов и для специальных работ по волнистым и другим отборам. Приводятся несколько типов ограждений для фрезерных станков. Раздел по приспособлениям особенно полезен работникам предприятий с разнообразным и мелкосерийным производством.

Следующий раздел посвящен условиям нормальной эксплуатации фрезерных станков; в нем приводятся очень нужные для производителей данные о точности станка и допуски на обработку деталей на различных операциях. Рассматриваются причины вибрации станков и меры их устранения и даются указания по планово-предупредительному ремонту и наладке станков.

Представляют интерес приводимый автором метод анализа и исчисления производительности труда и рекомендуемые мероприятия по повышению выработки фрезерных станков. Несколько слабее рассказано в книге об организации труда и рабочего места. Существенным недостатком книги является отсутствие данных о работе лучших стахановцев-фрезеровщиков.

Книга ясно и грамотно изложена, хорошо иллюстрирована и снабжена необходимым цифровым материалом. Она может быть рекомендована как пособие по техминимуму и как руководство для рабочих деревообделочных предприятий.

Древесные отходы для производств пластмассы

(„Journal of Forestry“, № 7, 1939)

Научные сотрудники Мэдиссонской лабораторий лесных продуктов (США) разработали и запатентовали способ получения пластмассы из опилок и других древесных отходов.

Древесные отходы смешивают с равным по весу количеством воды и прибавляют анилин в количестве 20% от веса древесины.

Всю эту массу помещают в металлический сосуд, где она 3 часа находится под давлением пара в 11,25 ат. Затем путем промывки водой из массы удаляют излишки анилина и другие растворимые вещества и получают порошкообразный продукт, пригодный для формовки.

Стоимость такого порошка около 6,5—8,8 цента (около 32—40 коп.) килограмм.

Спрессованный порошок представляет собой пластмассу, имеющую вид твердой резины. Ее можно обтачивать на токарном станке, пилить и сверлить. Она применяется для изготовления различных мелких предметов — пельниц, вуговиц и т. д. — и более крупных — крышек для столов, плиток для облицовки полов и пр.

Лаборатория произвела опыты с отходами твердых древесных пород — кленом, дубом и гикори, но есть указания, что для изготовления описываемой пластмассы могут применяться и отходы мягких древесных пород.

Лигнин как сырье для прессовочных масс

(„Holz als Roh- und Werkstoff“, 1940 г., № 6, 200)

Фабрика чернил и сапожных кремов Э. Песси (Падуа, Италия) применяет новую прессмассу при изготовлении коробочек для сапожных кремов. Масса состоит исключительно из лигнина, выделенного при переработке отходов щелоков итальянских целлюлозных фабрик. Себестоимость

подобных коробочек ниже, чем жестяных. Фабрика ежедневно изготовляет 10 т прессовочного порошка из лигнина. Предполагается значительно расширить производство и наладить выпуск крупных изделий, например досок для столов.

Обзор статей в иностранной технической периодике

(Составила С. М. Гаркави по материалам Центральной научно-технической библиотеки Наркомлеса СССР)

ЛЕСОПИЛЕНИЕ

Новый метод транспортировки пиломатериалов (Engineered Lumber Handling, „West Coast Lumberman“, 1940, № 6, июнь, стр. 16, 18, 3 рис.).

Способ подвозки и укладки досок в штабеля при помощи автобусов с подъемниками. Описание системы подвозки досок автобусами и укладки пачек досок в штабеля с помощью специальных тележек с подъемниками. Планировка биржи пиломатериалов. Количество и ширина проездов, размер пачек и способы укладки их с прокладками.

ФАНЕРНОЕ ПРОИЗВОДСТВО

Уменьшение степени коробления серединок столярных плит, склеенных из пиломатериалов, ч. 1-я (R. Sorensen and T. D. Perry, Reduction of Warp in Lumber Core Plywood, „Veneers and Plywood“, 1940, № 5, май, стр. 8—9, 2 рис.).

Роль столярной плиты в мебельном и других деревообрабатывающих производствах. Конструкции столярных плит (3- и 5-слойные) и возникновение в них вредных напряжений. Процент влажности брусков и способы клейки серединок столярных плит. Предотвращение коробления столярных плит методом пропиливания продольных, диагональных или крестообразно направленных пазов, в которые вклеиваются на ребро планки. Преимущества и недостатки разного направления пазов. Указания по производству столярных плит.

Комната, состоящая из четырех листов фанеры (Four Plywood Panels Make a Room, „The Timberman“, 1940, № 8, июнь, стр. 40, 3 рис.).

Краткие сведения о производстве, свойствах и применении крупных листов фанеры-переклейки специального вида в строительстве жилых домов. Размеры листа фанеры — 8 × 20 фут (2,44 м × 6,096 м). Обе стороны или рубашки листа обклеены плотной материей. Оконные и дверные проемы вырезаются в стенах дома на месте постройки. Отходы могут быть использованы для изготовления «встроенной» мебели. Фанера скрепляется клеями из синтетических смол, становится водоупорной и обладает высокими термоизоляционными качествами. Из такой фанеры пятикомнатный дом можно построить за 40 дней.

МЕБЕЛЬНОЕ ПРОИЗВОДСТВО

Угловой платяной шкаф (Corner Wardrobe, „Woodworker“ (London), 1940, № 559, июнь, стр. 160, 2 рис.).

Конструкция простого, дешевого и удобного углового платяного шкафа. Выпускаются два варианта: неподвижный шкаф, прикрепляемый к стенам или к полу помещения; передвижной шкаф, состоящий из двух боковых стенок, верха и низа; передняя стенка шкафа заменена портьерой. Шкаф изготавливается из древесины мягких пород. Спецификация и эскизы деталей.

Способы прикрепления крышек и соединения плинтусов или царг (Fixing Tors and Plinths, „Woodworker“, London, 1940, № 559, июнь, стр. 148—9, 7 рис.).

Эскизы и описание способов прикрепления шурупами (наглухо) с помощью бабышек и металлических пластинок с прорезями. Способы скрепления между собою деталей царги стола или стенок корпусной мебели с применением бабышек, прикрепленных или прихваченных шурупами к соединенным деталям.

Применение слоистой древесины в производстве канцелярских и других столов (B. L. Francis, Laminated Stock in Desk Construction, „Veneers and Plywood“, 1940, № 5, май, стр. 12—13, 6 рис.).

Краткое описание технологических процессов обработки деталей на разных американских предприятиях, выпускающих высококачественные канцелярские и другие письменные столы. Конструкции деталей из слоистой древесины: крышек, стенок, ножек и т. д. Породы дерева, используемые для производства столярных плит (главным образом каштан). Ви-

ды фанеры и способы фанеровки деталей. Производство точеных ножек. Подготовка выдвижных ящиков и отделка столов.

Отделка мебели для придания ей вида антикварных изделий. Кустарный и массовый способ производства (W. T. Smith, Antiquing Finishes — Craftsman vs. Production Methods, „Furniture Manufacturer“, 1940, № 5, 15 мая, стр. 11, 18—19, 1 рис.).

Различие между способами отделки, практиковавшимися ранее и принятыми теперь. Практические указания, как готовить изделия, предназначенные к отделке, как их отделывать для придания им вида антикварных изделий (пропитка отделываемых поверхностей вареным льняным маслом; покрытие шеллаком с помощью тампона; полировка). Режим отделки поверхностей таких изделий.

Техника бейцовки в крупных предприятиях (W. Schneider, Technik des Beizens im Grossbetrieb, Holztechnik“, 1940, № 13, 5 июля, стр. 121—122).

Влияние на процесс бейцовки поглощающей способности древесины. Концентрация раствора бейца, естественный цвет древесины. Предварительная подготовка поверхности древесины к бейцовке. Приготовление раствора бейца. Процесс бейцовки. Изменение цвета бейцовой поверхности.

Пользование шаблоном для определения выхода дубовой клепки из тюльки (M. C. Boney, Use of the Gull Caliper in Scaling White Oak Stave Bolts, „Journal of Forestry“, 1940, № 4, апрель, стр. 351—5, 2 рис.).

Принцип определения выхода радиальной клепки из тюльки. Процесс производства колотой дубовой клепки. Устройство шаблона для определения выхода клепки и описание способа пользования им. Примеры практического применения шаблона при производстве колотой дубовой клепки. Таблицы выхода клепки.

Облагороженная древесина, строительные и промышленные материалы, содержащие древесину (Vergütete Hölzer — Holzhaltige Bau und Werkstoffe, „Holztechnik“, 1940, № 13, 5 июля, стр. 124—125).

Проект германского стандарта и обозначений для строительных и промышленных материалов, содержащих древесину, и для облагороженной древесины (прессованной, формованной, пропитанной, клееной древесины, различных плит из стружек, древесноволокнистых плит). Пояснения к этому стандарту.

Новый тип штукатурной дроби (Wood Lath in New Dress, „The Timberman“, 1940, № 8, июнь, стр. 31, 3 рис.).

Краткое описание технологического процесса производства штукатурной дроби. Особенность в том, что обе поверхности каждой дроби получают насечки или проколы. Благодаря этому ослабляются внутренние напряжения в древесине дроби, такая дранка не коробится и не выпучивается. В ребрах дранок выбираются пазы, и штукатурка лучше держится на стене. Специальный станок производит 50—70 тыс. штук такой дроби в день.

Вентиляция производственных помещений с затемненными окнами. (Factory Ventilation, „The Cabinet Maker“, 1940, № 2121, 1 июня, стр. 179, 4 рис.).

Выдержка из брошюры английского министерства внутренних дел. Конструкции затемняющих колпаков, прикрепляемых к обычным окнам и к фонарям в крытых производственных помещениях. Эти колпаки имеют пластины, отражающие свет и отклоняющие воздух: свет из помещений наружу пропущен не может, но воздух циркулирует свободно.

Вентиляторы с деревянными лопастями (P. Mathes, Schraubengebläse mit Holzflügeln, Holz als Roh- und Werkstoff“, 1940, № 6, стр. 194—198, 9 рис.).

Подробные сведения о конструкции и условия применения деревянных лопастей в вентиляторах.

ВНУТРИЗАВОДСКИЙ ТРАНСПОРТ

Новые тележки внутризаводского транспорта (New Power Industrial Truck, „Wood Products“, № 5, май, стр. 36, 2 рис.).

На рисунке показана новая модель тележки с подъемником грузоподъемностью 900 кг для внутризаводского транспорта. Тележка предназначена для укладки в высоту и транспортировки грузов, упакованных в решетки и ящики. Последние укрепляются на специальных брусках. Это дает возможность

захватам подъемника при работе тележки проходить под нагруженные ящики.



Модель тележки для внутризаводского транспорта

СТАНКИ И ИНСТРУМЕНТЫ

Предложение пилоправа (Filing Hint, „The Timberman“, 1940, № 7, май, стр. 40).

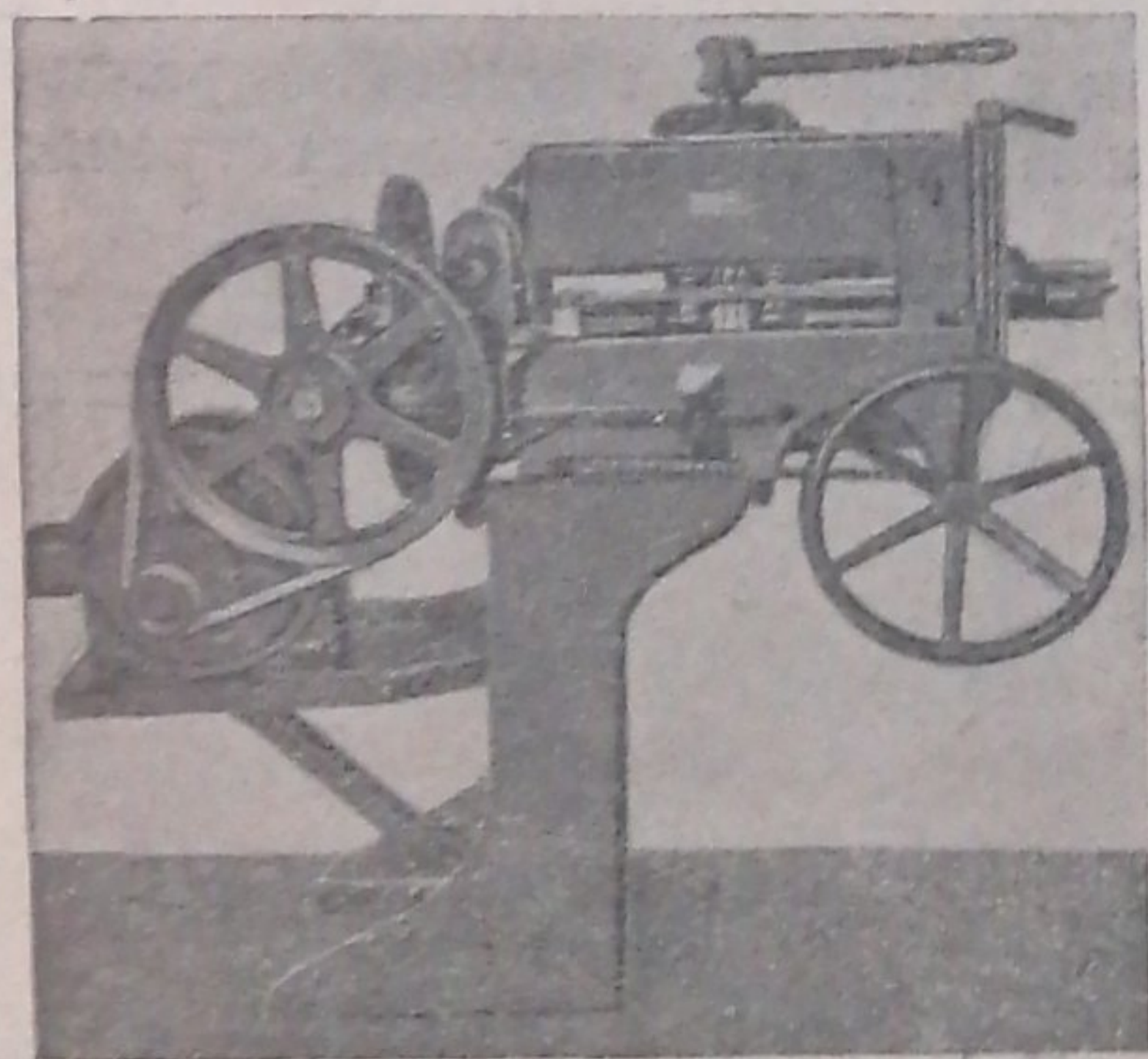
Американский пилоправ П. Барши для придания более сильной натяжки режущей кромке и обуху пилы начал применять следующий способ, заменяющий вальцовку полотен ленточных пил: полотно пилы зажимается в тиски, и режущую кромку пилы прогревают паяльной лампой; после охлаждения пилы ее режущая кромка дает усадку и при натяжке на шкивах становится более устойчивой в пропилах.

Проковка круглых и правка рамных пил. Гл. 14 и 15. (M. E. Allen, Tension in Circular Saws. Ch. XIV—XV, „The Timberman“, 1940, № 8, июнь, стр. 49—50).

Сущность проковки круглых пил и сведения о выборе молотков и других инструментов и приспособлений для проковки. Проковка полотен круглых пил с выпучинами разной конфигурации. Различия в длине рамных пил (обычная длина 28" и 60" — 711,2 и 1524,0 мм); число пил в поставе (от 28 до 43); калибры рамных пил; натяжка пил в ходовой раме; неполадки в работе рамных пил; причины искривления рамных пил и указания, как их исправить.

Приспособления для пилоправной мастерской (Filing Room Devices, „West Coast Lumberman“, 1940, № 6, июнь, стр. 54, 2 рис.).

Конструкция подъемника, установленного у края стола станка для вальцовки ленточных пил. После прокатки ленточной пилы на вальцовке включают цилиндр подъемника, работающий сжатым воздухом, и проверяют правильность прокатки поднятой секции пильного полотна. Конструкция пневматической плющилки, на которой производится формовка и плющение зубьев круглых пил (примерно одна пила в мин.). Оба приспособления изготовлены из старых, вышедших из употребления цилиндров и поэтому очень дешевы.



Станок для вальцовки полотен ленточных пил

Новый станок для вальцовки полотен пил (Armstrong New № 4 Stretcher Roll, „West Coast Lumberman“, 1940, № 6, июнь, стр. 78, 1 рис.).

На рисунке показан станок фирмы «Армстронг» для вальцовки полотен ленточных пил делительных станков и станков для распиловки бревен. Он пригоден для обработки пил шириной до 13" (330,2 мм), имеет текстовую передачу и встроенную реверсивную сцепную муфту для его включения и выключения. Этот тяжелый устойчивый станок весьма легок в работе.

Направляющие для ленточных пил переставного типа (Saw Guides Adjustable Type Design for Band Mills, „The Timberman“, 1940, № 7, май, стр. 38, 1 рис.).



Новый тип направляющих для ленточных пил

Новый тип направляющих для ленточных пил. Направляющие дают возможность переставить противовибраторы по ширине полотна ленточной пилы, при этом они касаются полотна пилы у самых пазух зубьев вне зависимости от износа пил по ширине при заточке (см. рисунок).

СУШКА

Скоростная естественная сушка (Die natürliche Schnell-trocknung, Holztechnik, 1940, № 12, 20 июня, стр. 112—113, диагр. 1).

Новые данные о сушке в качающихся станках. Описание трех типов станка: 20-тонного производительностью в 25 м³ в неделю и малого для мелких предприятий, дающего около 2,5 м³ в неделю. В Германии предполагается провести опытную сушку в таких качающихся станках.

Распределение воздуха в сушильной камере (Air Distribution in the Dry Kiln, „The Timberman“, 1940, № 8, июнь, стр. 32, 1 рис.).

Результаты работ, проведенных Мэдисоновской лабораторией по определению влияния различных факторов на равномерность движения воздуха через высушиваемый штабель досок толщиной в 1" (25,4 мм). Для изучения были выбраны три элемента: 1) ширина пространства для прохода воздуха, поступающего в сушилку, 2) наличие выступающих концов досок со стороны подачи воздуха в сушилку и 3) толщина поперечных прокладок. Выводы из результатов испытаний.

КОНСЕРВИРОВАНИЕ

Прибор для измерения огнеустойчивости древесноволокнистых плит (L. Metz und H. Sefkamp, Prüfgerät zur Messung der Widerstandsfähigkeit von Holzfaserplatten gegen Feuer, Holz als Roh- und Werkstoff, 1940, № 6, стр. 189—194, 6 рис.).

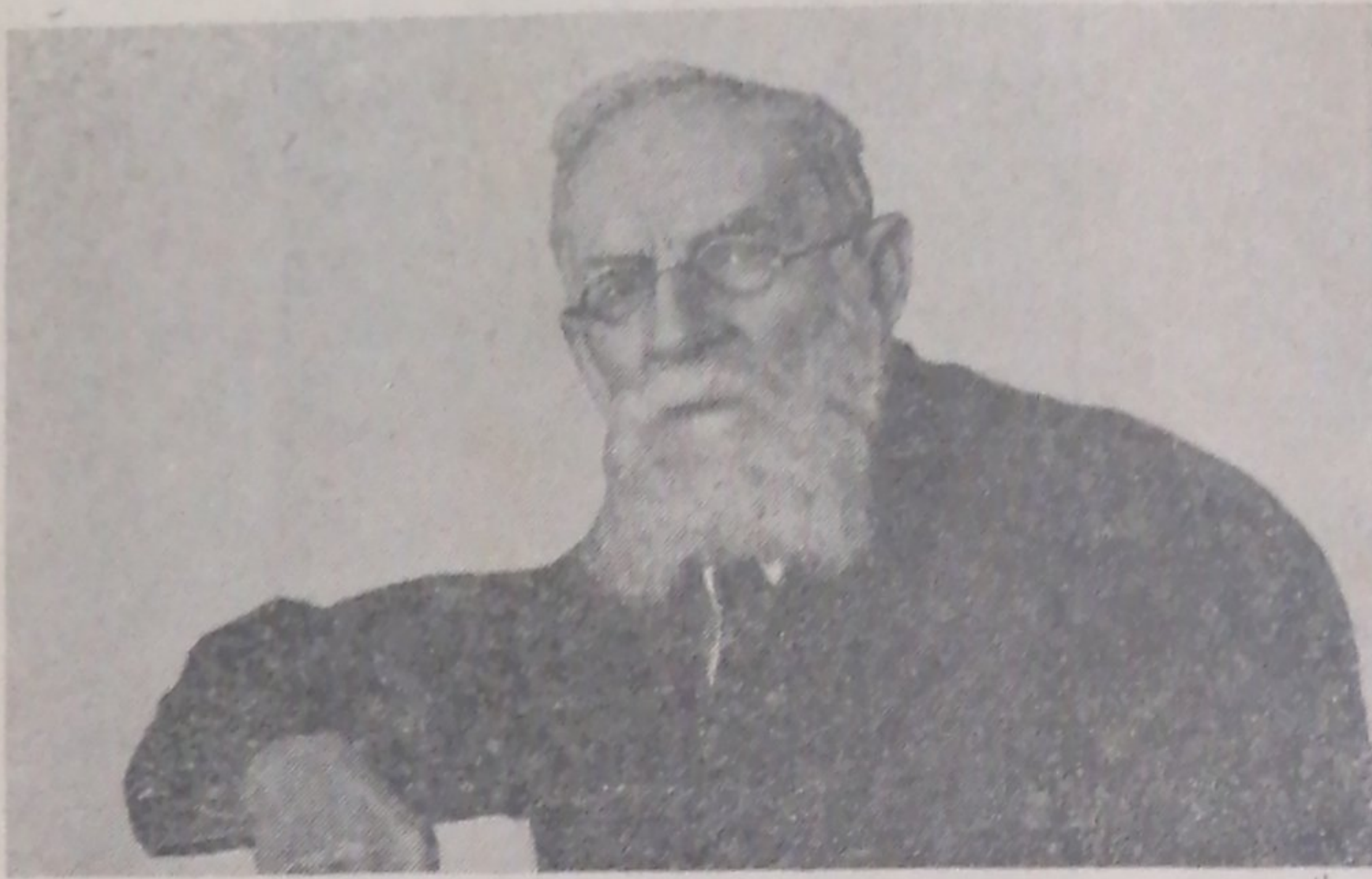
Горючесть и придание огнеустойчивости древесноволокнистым плитам. Новый способ определения горючести. Порядок испытания, схема устройства прибора, результаты опытов.



Памяти академика Владимира Викторовича Шкателова

После тяжелой болезни скончался действительный член Академии наук БССР, заслуженный деятель науки БССР, доктор химических наук Владимир Викторович Шкателов.

Советская наука и лесохимическая промышленность потеряли одного из своих лучших и виднейших представителей. Научные труды В. В. Шкателова широко известны и в СССР и за границей.



Научная деятельность покойного была направлена на исследование и использование естественных смоляных кислот и скипидаров.

В. В. Шкателов по праву считается создателем в нашей стране подсосной и канифольно-скипидарной промышленности.

Уже в одной из первых своих работ, опубликованной в 1889 г., «О химическом составе смол», Владимир Викторович показал, что качество канифоли и скипидара из нашей сосны (*Pinus silvestris*) нисколько не уступает природным продуктам иностранного происхождения.

Эта работа обратила на себя внимание Д. И. Менделеева. Знаменитый русский химик лично сообщил В. В. Шкателову—тогда еще очень молодому ученому, что он одобряет его труд.

В 1892 г. Д. И. Менделеев в своем «Толковом тарифе» отмечал: «Недавние исследования и особенно сравнения работ Вестерберга и инженера-технолога Владимира Шкателова «О химическом составе смол» (Москва, 1889 г.) явно показывают и точно доказывают одинаковость канифоли нашей

сосны и морской, которая служит для получения лучшей французской канифоли».

Первые опыты по подсоске сосны разными способами в различных районах России совпали со временем опубликования научного труда В. В. Шкателова.

Эти опыты показали полную эффективность подсоски нашей сосны. Но царское правительство, не взирая даже на активную поддержку этого дела Д. И. Менделеевым, отказалось развивать отечественную канифольно-скипидарную промышленность.

Как и многих других изобретателей и ученых царской России, Шкателова постигла тяжелая участь. Только после Великой Октябрьской социалистической революции Владимир Викторович получил возможность плодотворно работать на пользу своей родине.

В 1939 г. Академия наук БССР издала обширный труд В. В. Шкателова, в котором ученый подвел итог своей полувековой научной деятельности по исследованиям состава и свойств отечественных смоляных кислот.

Владимир Викторович руководил первыми производственными опытами по подсоске листовых пород: клена, березы и граба. Опытная работа по подсоске клена подтвердила прямую зависимость между количеством сока и содержанием сахаристых веществ. Он разработал способ получения винного спирта из сока березы и граба, руководил работами по гидролизу древесины и изысканиями новых способов переработки живицы, исследовал отгонные воды от флорентин в процессе заводской варки канифоли. Эти воды содержат муравьиную, уксусную, масляную и другие органические кислоты, применяемые сейчас в пищевой промышленности СССР.

Владимир Викторович внес большой вклад в советскую науку, в молодую лесохимическую промышленность, разработал много новых весьма эффективных способов производства.

Работы Шкателова по синтезу фенолов, по сахарной промышленности, холодильному делу, щавелевой кислоте, по получению иода и брома из крымских водорослей, по исследованию нефти и другие говорят о том, что Владимир Викторович был ученым с широкой эрудицией, разносторонними интересами и с чрезвычайно многогранной деятельностью.

Владимир Викторович любил молодежь и воспитал большой коллектив ученых-лесохимиков.

Наиболее важные печатные труды академика В. В. Шкателова

1. О составе русской смолы из *Pinus silvestris*, «Журнал Русского физико-химического общества» (Ж.Р.Ф.Х.О.), 1888 г.

2. О химическом составе смол (диссертация), Москва, 1889 г.

3. О нефтяно-газовой смоле и о применении ее для получения ароматических углеводородов и анилиновых красок, «Технический сборник» и «Вестник

промышленности» (Т. Сб. и В. Пр.), 1893 г.

4. О подсоске русской сосны, «Лесной журн.», 1895.

5. Нефть (публичная лекция), Варшава, 1896 г.

6. О тождестве абнетиновой кислоты с одним из изомеров сальвиновой, Ж. Р. Ф. Х. О., 1897 г.

7. О живице различных хвойных, ее

составе и свойствах и о новом способе получения скипидара и канифоли, Записки Новоалександрийского института, 1897 г.

8. Каменный уголь, Варшава, 1900 г.

9. Нефтяно-газовый завод Новоалександрийского института, Варшава, 1898 г.

10. Кошьяк, Варшава, 1900 г.

11. Переработка мелассной патоки на поташ. Т. Сб. и В. Пр.
12. О синтезе сахарных веществ. Т. Сб. и В. Пр.
13. О новом открытии Гольдшидта (алюминиметрия), Т. Сб. и В. Пр.
14. О приготовлении коньяка, Т. Сб. и В. Пр.
15. О получении соды по способу Сталеди, Т. Сб. и В. Пр.
16. О нахождении щавелевой кислоты на скалах южного берега Крыма, «Журнал Русского физико-химического общества», 1906 г.
17. С родины подсочки, «Лесопром. вестн.», 1907 г., № 31, 34 и 35.
18. Sur la composition des differents coniferes de la gemme et la lophone, «Moniter scientifique», Paris, 1908.
19. Об искусственном охлаждении, «Хозяйство», Киев, 1911 г.
20. Опыты подсочки сосны по французскому способу в казенной лесной даче Руда, Люблинской губ., «Труды по лесному опытному делу», 1912 г.
21. О новом способе получения сахара кустарным путем (доклад), Харьков, 1917 г.
22. О составе золы крымской водоросли *Cystoseria barbata* и о нахождении брома, нода и калиевых солей, Ж. Р. Ф. Х. О., 1917 г.
23. О подсочке на севере России, Журн. «Сельское хозяйство и лесоводство», 1917 г.
24. К вопросу о выпрямлении окружностей и приближенной величине, Зап. Бел. Гос. института сельского и лесного хозяйства, 1924 г.
25. Древесно-газовый завод Бел. ин-

ститута сельского и лесного хозяйства, Зап. Бел. института, 1925 г.
26. Об окислительной способности русского скипидара из *Pinus silvestris*, Зап. Бел. Гос. института сельского и лесного хозяйства, 1926 г.
27. О подсочке сосны в Белоруссии, Зап. Бел. Гос. с.-х. академии, 1926 г.
28. О составе белорусской живицы и канифоли и сравнение их со смоляными продуктами других хвойных и с иностранными, Зап. Бел. Гос. с.-х. академии, т. IV, 1927 г.
29. О техническом получении абиетиновой кислоты, журн. «Лесохим. пром.», № 4, 1924 г.
30. О минеральных составных частях сока белорусской сосны, березы и ели и получение из них поташа. Материалы по лесному исследовательскому делу БССР, вып. 1, 1927 г.
31. Еще к устранению разногласий относительно состава естественных смол вообще и белорусской *Pinus silvestris* в частности, вып. 2, 1928 г.
32. О некоторых индивидуальных особенностях естественной смолы белорусской сосны вида *Pinus silvestris*, там же, 1928 г.
33. О некоторых особенных свойствах магнезия, Зап. Бел. Академии наук, 1931 г.
34. О получении серной кислоты и ее солей с помощью углекислого магнезия, «Журн. прикладной химии», т. 1 (IV), № 1, 1931 г.
35. Замена в спичечной промышленности осинового соломки сосновой и получение нетлеющих спичек, Спич. пром., Сб. № 2, стр. 13.
36. Утилизация отгонных вод от пе-

регбики живицы на канифоль и скипидар для получения ароматических эссенций, «Лесохим. сборник Бел. научно-иссл. института лесного хозяйства», 1933 г.
37. Получение из живицы высших сортов канифоли, «Лесохим. сборн. Бел. научно-иссл. института», 1934 г.
38. К исследованию сока остролиственного клена, «Лесохим. сборн. Хим. института Акад. наук БССР», 3—9 стр., 1937 г.
39. Получение яблочной кислоты из осадков кленового сиропа, «Лесохим. сб. Хим. института Акад. наук БССР», 9—15 стр., 1937 г.
40. Исследование продуктов подсочки клена, «Лесохим. сб. Хим. института Акад. наук БССР», 15—19 стр., 1927 г.
41. Об осветлении канифоли, «Лесохим. сб. Научно-иссл. института лесного хозяйства», 18—27 стр., 1936 г.
42. Исследование продуктов подсочки граба, Минск, 1936 г.
43. Канифоль и абиетиновая кислота, «Сб. работ Хим. института Акад. наук БССР», Минск, 1939 г.
44. О составе твердой части естественной смолы и канифоли, Изд. Акад. наук БССР, Минск, 1939 г.
45. Гликолевый эфир абиетиновой кислоты, «Труды Акад. наук БССР», вып. IV, Минск, 1939 г.
Перу Владимира Викторовича принадлежат все статьи по лесной технологии и многие по сельскохозяйственной технологии в полной энциклопедии русского сельскохозяйственного издания, Девриен, 1910 г.

ОТ РЕДАКЦИИ

В статье С. И. Кожина «Тракторы ЧТЗ с древесноугольными газогенераторными установками НАТИ Г-32 и НАТИ Г-34 (№ 12 «Лесной индустрии», декабрь 1940 г.) ошибочно помещена схема (рис. 4), не связанная с данной статьей.

АДРЕС РЕДАКЦИИ:

Москва, ул. Куйбышева, Рыбный пер., 3, пом. 61, телефон К-1-28-41

Ответственный редактор М. И. Салтыков

Л12806

Знаков в 1 п. л. 49319

Объем 6 п. л. Уч. авт. л. 8,1

Тираж 6 000 экз.

Год издания 1-й

Подп. к печ. 23/1 1941 г.

Тип. «Красное знамя», Москва, Сушевская, 21.

Заказ 3549

Цена 5 руб.

ГОМЕЛЬ 117.1
СОВЕТСКАЯ.52
БИБЛИОТЕКА
ЛЕСОИНСТИТУТА
4 12 1941

Наркомлес СССР

Гослестехиздат

ФОТО-ТИПОЛИТОГРАФИЯ

принимает заказы на изготовление литографским способом на любых сортах бумаги и в любых масштабах копий карт, планов, планшетов, чертежей и т. п., а также монтаж лесо-устроительных планов из отдельных планшетов в масштабах по указанию заказчика.

Картуши, условные знаки и др. впе­чатываются в планы типографским набором.

Дирекция

А Д Р Е С: Ленинград, проспект Володарского, 39, тел. Ж-8-25-63
Расчетный счет в Дзержинском отд. Госбанка № 80604.

Калькуляции и справки высылаются по первому требованию.

ГОСУДАРСТВЕННОЕ ЛЕСОТЕХНИЧЕСКОЕ ИЗДАТЕЛЬСТВО
„ГОСЛЕТЕХИЗДАТ“

Продолжается прием подписки на 1941 год

НА ЖУРНАЛЫ:

„ЛЕСНАЯ ПРОМЫШЛЕННОСТЬ“

(орган Наркомлеса СССР)

12 номеров в год

ПОДПИСНАЯ ЦЕНА:

на год — 60 руб.

на 6 мес. — 30 руб.

„ЛЕСНОЕ ХОЗЯЙСТВО“

(орган Главного управления лесоохраны
и лесонасаждений при СНК СССР)

12 номеров в год

ПОДПИСНАЯ ЦЕНА:

на год — 42 руб.

на 6 мес. — 21 руб.

ЖУРНАЛ „ЛЕСНАЯ ПРОМЫШЛЕННОСТЬ“ будет выходить взамен ранее издававшихся журналов „ЛЕСНАЯ ИНДУСТРИЯ“, „СТАХАНОВЕЦ ЛЕСНОЙ ПРОМЫШЛЕННОСТИ“, „МЕХАНИЧЕСКАЯ ОБРАБОТКА ДРЕВЕСИНЫ“ и „ЛЕСОХИМИЧЕСКАЯ ПРОМЫШЛЕННОСТЬ“

ПОДПИСКА ПРИНИМАЕТСЯ отделениями и организаторами подписки Союзпечати, всеми почтовыми отделениями, Гослестехиздатом: Москва, Рыбный пер., д. 3, и отделением Гослестехиздата: Ленинград, Апраксин двор, корпус 42