



Союз Советских  
Социалистических  
Республик



Государственный комитет  
СССР  
по делам изобретений  
и открытий

# О П И С А Н И Е ИЗОБРЕТЕНИЯ

(11) 694407

## К АВТОРСКОМУ СВИДЕТЕЛЬСТВУ

(61) Дополнительное к авт. свид-ву —

(22) Заявлено 22.05.78 (21) 2618618/27-11

(51) М.Кл.<sup>2</sup> В 60 N 3/00

с присоединением заявки № —

(23) Приоритет —

(43) Опубликовано 30.10.79. Бюллетень № 40

(53) УДК 629.113.042.6  
(088.8)

(45) Дата опубликования описания 30.10.79

(72) Авторы  
изобретения

И. И. Леонович, Л. Р. Мытько и Н. Н. Лопух

(71) Заявитель

Белорусский технологический институт им. С. М. Кирова

### (54) ОПОРА ДЛЯ ГОЛОВЫ ПассажиРА ТРАНСПОРТНОГО СРЕДСТВА

1

Изобретение относится к области транспортного машиностроения, в частности касается устройства для повышения комфортабельности в автомобиле.

Наиболее близким техническим решением к данному изобретению является опора для головы пассажира транспортного средства, оборудованного ремнями безопасности, содержащая легкодеформируемую подушку из гигиенического материала, снабженную средствами крепления. Надувная подушка, состоящая из двух листов, например из пластмассы, склеенных с образованием между ними воздушной камеры любой формы, служит для опоры головы, а средства крепления выполнены в виде двух захватов для закрепления подушки к боковому стеклу кузова [1].

Недостатками известной опоры является то, что для приведения ее в рабочее состояние требуется источник сжатого газа. Кроме того, прикрепленная к стеклу подушка колеблется вместе с кузовом автомобиля. Эти колебания передаются пассажиру, что вызывает неудобства при езде.

Целью изобретения является повышение комфортабельности езды в транспортном средстве при одновременном упрощении конструкции опоры для головы пассажира.

Поставленная цель достигается тем, что

2

подушка смонтирована на диагональной ветви ремня безопасности, а средства крепления выполнены в виде охватывающих ремень безопасности гибких, легко разъединяемых крепежных элементов.

Кроме того, подушка выполнена из эластичного материала, например кожи, с мягким пористым наполнителем.

На фиг. 1 изображена описываемая опора, вид сбоку; на фиг. 2 — то же, вид сзади; на фиг. 3 — расположение опоры для головы на ремне безопасности, общий вид.

Опора для головы пассажира транспортного средства содержит легко деформируемую подушку 1, смонтированную на диагональной ветви 2 ремня безопасности и выполненную из гигиеничного эластичного материала, например кожи, особенно на стороне 3, контактирующей с лицом пассажира.

Внутри подушки размещен мягкий пористый наполнитель 4.

Средства крепления подушки выполнены в виде охватывающих ветвь 2 ремня безопасности гибких, легко разъединяемых крепежных элементов, например, застежек 5 на кнопках 6 и т. п.

Подушка 1, смонтированная на диагональной ветви 2 ремня безопасности, может смещаться по последней для установки в

удобное для использующего ее пассажира положение.

Опора для головы пассажира используется как средство для его отдыха при длительных поездках.

Использование описанной опоры для головы пассажира транспортного средства позволяет повысить комфортность езды в автомобиле.

#### Формула изобретения

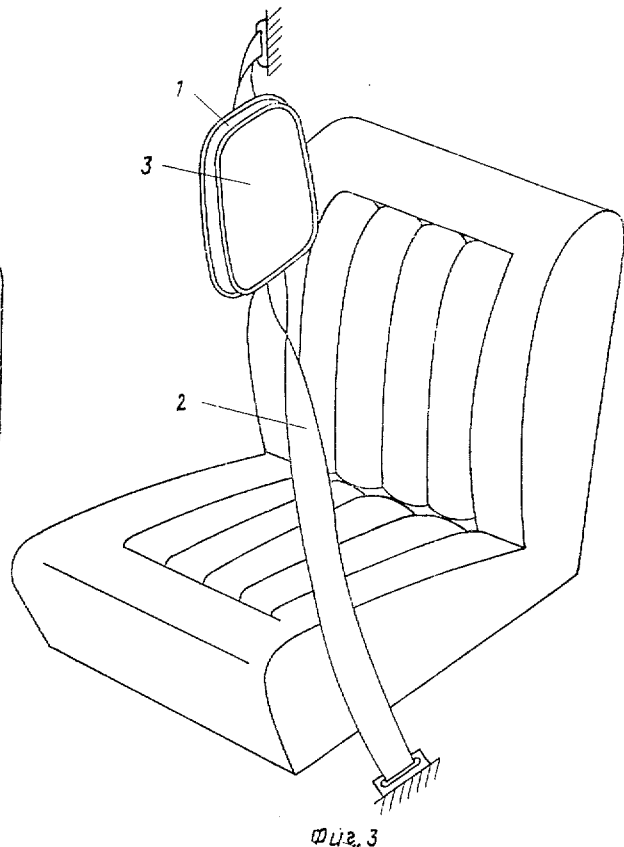
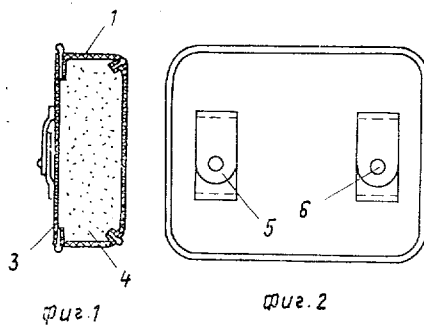
1. Опора для головы пассажира транспортного средства, оборудованного ремнями безопасности, содержащая легкодеформируемую подушку из гигиеничного материала, снабженную средствами крепления,

отличающаяся тем, что, с целью повышения комфортабельности езды при одновременном упрощении конструкции, подушка смонтирована на диагональной ветви ремня безопасности, а средства крепления выполнены в виде охватывающих ремень безопасности гибких, легко разъединяемых крепежных элементов.

2. Опора по п. 1, отличающаяся тем, что подушка выполнена из эластичного материала, например кожи, с мягким пористым наполнителем.

15 Источник информации, принятый во внимание при экспертизе:

1. Патент Франции № 2128579, кл. В 60 N 3/00, 1973 (прототип).



Составитель Л. Смольская

Редактор Т. Горячева

Техред Л. Расторгуева

Корректор С. Файн

Заказ 963/1163

Изд. № 602

Тираж 821

Подписное

НПО «Поиск» Государственного комитета СССР по делам изобретений и открытий  
113035, Москва, Ж-35, Раушская наб., д. 4/5