



СОЮЗ СОВЕТСКИХ
СОЦИАЛИСТИЧЕСКИХ
РЕСПУБЛИК

(19) **SU** (11) **1183608** **A**

(51) 4 E 02 D 3/12

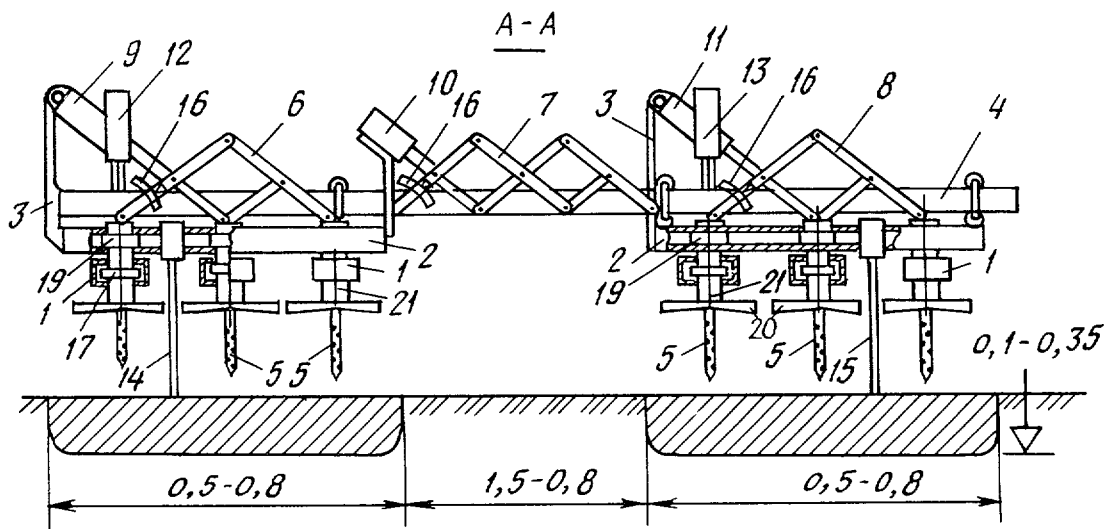
ГОСУДАРСТВЕННЫЙ КОМИТЕТ СССР
ПО ДЕЛАМ ИЗОБРЕТЕНИЙ И ОТКРЫТИЙ

ОПИСАНИЕ ИЗОБРЕТЕНИЯ

К АВТОРСКОМУ СВИДЕТЕЛЬСТВУ

- (21) 3777986/29-33
(22) 06.08.84.
(46) 07.10.85. Бюл. № 37
(72) Ю. Г. Бабаскин и И. И. Леонович
(71) Белорусский ордена Трудового Красного Знамени политехнический институт
(53) 624.138.2(088.8)
(56) Авторское свидетельство СССР № 106322, кл. E 02 D 3/12, 1956.
Авторское свидетельство СССР № 897943, кл. E 02 D 3/12, 1982.
(54) (57) 1. УСТАНОВКА ДЛЯ УКРЕПЛЕНИЯ ГРУНТА, содержащая раму с поперечными связями, передвигаемыми вдоль них продольными элементами с продольными проемами и установленными в последних инжекторами с предохранительными приспособлениями, отличающаяся тем, что, с целью повышения производительности за счет автоматического регулирования параметров инъ-

ектирования укрепляющего раствора, она снабжена приспособлениями для регистрации плотности грунта, кинематически связанными с ними регуляторами давления нагнетания, установленными на продольных элементах передвигаемыми вдоль них поперечными элементами с продольными проемами, системой с пантографами для перемещения продольных и поперечных элементов, приспособлениями контроля перемещения инжекторов и переключателями нагнетания раствора, а инжекторы выполнены вертикально подвижными посредством механизмов их перемещения, причем переключатели нагнетания раствора электрически соединены посредством выключателей с приспособлениями контроля перемещения инжекторов и приспособлениями регистрации плотности грунта, а последние — с механизмами перемещения инжекторов.



Фиг. 1

(19) **SU** (11) **1183608** **A**

2. Установка по п. 1, отличающаяся тем, что каждое приспособление для регистрации плотности грунта снабжено вертикальным подпружиненным стержнем, соединенным с ним зубчатой передачей цилиндром и электрическими переключателями, причем цилиндр имеет на внешней поверхности спиральный паз с входящим в него взаимодействующим с переключателями ползуном, а регулятор давления выполнен в виде пробки со сквозными поперечными отверстиями разного диаметра, установленной в корпусе с

подводящим и отводящим патрубками.

3. Установка по п. 1, отличающаяся тем, что механизм перемещения каждого инжектора имеет обхватывающий его стакан с боковыми отверстиями, входящие в последние фиксаторы с оттягивающими пружинами и взаимодействующие с фиксаторами ограничители, каждый из которых выполнен в виде сердечника с двумя электрическими катушками.

1

Изобретение относится к области строительства, в частности к устройствам для укрепления грунта путем введения в него затвердевающих веществ, и может быть использовано преимущественно при строительстве

Цель изобретения — повышение производительности за счет автоматического регулирования параметров инъектирования укрепляющего раствора.

На фиг. 1 изображена установка, общий вид; на фиг. 2 — то же, вид сверху; на фиг. 3 — схема механизма регистрации плотности грунта; на фиг. 4 — схема контроля перемещения инжекторов; на фиг. 5 — схема механизма регулирования длины инжектора.

Установка для укрепления грунта содержит продольные элементы 1, поперечные элементы 2, продольную балку 3, поперечные балки 4, инжекторы 5, пантографные системы 6—8, гидроцилиндры 9—13, механизмы 14 и 15 регистрации плотности грунта, устройства 16 контроля перемещения инжекторов. Продольные элементы 1 представляют собой пустотелые балки со сквозной прорезью, выполненные, например, из двух сваренных по краям швеллеров. Внутри балки 1 перемещаются нижние направляющие 17 инжектора. Крайний слева продольный элемент 1 крепится жестко к поперечным балкам 4, остальные элементы 1 закреплены на поперечных балках 4 с возможностью перемещения, например, с помощью колес 18.

Поперечные элементы 2 имеют профиль, аналогичный продольным элементам 1. Внутри них закреплены верхние направляющие 19 инжекторов 5. Продольные элементы 1, за исключением центрального, жестко закрепленного к продольной балке 3, могут перемещаться, уменьшая или увеличивая расстояние между собой.

Инжекторы 5 представляют собой перфорированную иглу с обжимным кольцом 20 и предохранительным механизмом 21, имею-

2

щим нижние 17 и верхние 18 направляющие. Каждый инжектор 5 связан через трубопровод, распределительное устройство, гидронасос с емкостью для вязкого вещества (не показаны). Инжекторы 5 установлены на продольных элементах 1 и связаны поперечными элементами 2. В результате получается решетчатая система, в узлах которой закреплены инжекторы 5. Инжекторы 5, закрепленные на одном поперечном элементе 2, могут перемещаться по продольным элементам 1, а инжекторы, закрепленные на одном продольном элементе 1, могут перемещаться по поперечным элементам 2. Предохранительные механизмы 21 инжекторов 5, расположенных на крайнем левом продольном элементе 1, связаны между собой пантографной системой 6. Кроме того, такой же системой связаны инжекторы 5, установленные на центральном поперечном элементе 2. Если установка состоит из двух решетчатых систем, они также связаны между собой пантографной системой 7.

Пантографные системы 6—8 представляют собой набор перекрещивающихся стержней, в крайних узлах которых закреплены предохранительные механизмы 21 инжекторов 5. Приводятся эти системы в движение гидроцилиндрами 9—13, установленными шарнирно на выносных кронштейнах центральной поперечной балки 4. Гидроцилиндр 9 приводит в движение пантографную систему 6 на центральном поперечном элементе 2, гидроцилиндр 10 — систему 7, связывающую решетчатые системы между собой, гидроцилиндр 11 — систему 8 на центральном поперечном элементе подвижной решетчатой системы, гидроцилиндр 12 — систему 6, установленную на крайнем продольном левом элементе 1, гидроцилиндр 13 — систему 8, установленную на крайнем левом продольном элементе 1 подвижной решетчатой системы.

Каждая из решетчатых систем снабжена механизмами 14 и 15 регистрации плотности грунта, каждый из которых имеет стержень 22, пружину 23, корпус 24. Принцип работы механизма основан на вдавливании стержня 22 определенного сечения в грунт. Длина этого стержня равна длине инжектора с предохранительным механизмом плюс 2—3 см. На стержне 22 жестко закреплена зубчатая рейка 25, которая перемещается в вертикальной плоскости вместе со стержнем 22. С рейкой 25 связано зубчатое колесо 26, соосно с которым закреплён цилиндр 27 со спиральным пазом 28. Внутри паза перемещается ползун 29, воздействующий на электрические переключатели 30 и 31. Устройство имеет контакты 32-35.

Соосно с цилиндром 27 закреплена пробка 36 со сквозными отверстиями разного диаметра. Корпус пробки 36 связан с трубопроводом нагнетания вяжущего раствора.

Каждая пантографная система 6—8 снабжена приспособлением 16 контроля перемещения инжекторов, которое состоит из замыкателя 37 контактов 38—40, проводов 41—43 и промежуточных выключателей 44—47. Последние имеют прием от двух контактов: выключатель 44 — от контакта 35 и контакта 40, промежуточный выключатель 45 — от контактов 33 и 39 и т.д. Когда замыкатель 37 не воздействует на контакты 38—40, работают контакты 32—35 включения насоса 49. При замыкании одного из контактов 38—40 соответствующий промежуточный выключатель разъединяет цепь контактов 32—35 и останавливает насос 49. Каждый гидроцилиндр снабжен переключателем 48 нагнетания раствора, насосом 49 и емкостью 50 для масла. Контакты 34 в своей цепи имеют промежуточный выключатель 51, работающий в зависимости от контактов 33. При отключенных контактах 33 промежуточный выключатель 51 замыкает цепь контактов 34, при включенных — размыкает, подавая сигнал на переключатель 48 нагнетания раствора 48. Механизм регулирования длины инжектора 5 состоит из стакана 52, оголовника 53, фиксаторов 54, упругих элементов 55, сердечников 56, электрических катушек 57 и 58. Последние электрически соединены с механизмом 14 или 15 регистрации плотности грунта.

Установка для укрепления грунта работает следующим образом.

Установку в сборе подсоединяют к емкости и насосу для нагнетания укрепляющего раствора и с помощью грузоподъемного механизма устанавливают на поверхность грунта. Механизмы 14 и 15 регистрации плотности грунта в зависимости от состояния грунта автоматически устанавливают оптимальные параметры инжектирования ук-

репляющего раствора: ширину каждой колеи, расстояние между колеями, расстояние между инжекторами 5, глубину их погружения в грунт, величины давления и расхода нагнетания укрепляющего раствора. Под весом установки происходит заглубление в грунт инжекторов 5 и включается система нагнетания раствора. По окончании пропитки грунта установку поднимают, при этом она приходит в исходное состояние, и переключают на следующий участок укрепления грунта.

Узлы установки работают следующим образом.

Механизм 14 и 15 регистрации плотности грунта 14 и 15 соприкасается с грунтом стержнем 22, который, вдавливаясь в грунт, сжимает пружину 23 и посредством зубчатой рейки 25 приводит во вращение цилиндр 27. По его пазу 28 перемещается ползун 29, который переводит переключатель 30 с контакта 32 на контакт 33, а при сильном сжатии пружины 23 в случае повышенной плотности грунта — и переключатель 31 с контакта 34 на контакт 35. При извлечении стержня 22 из грунта пружина 23 возвращает его и указанные переключатели в исходное положение.

Регулятор давления нагнетания, закрепленный соосно с цилиндром 27, путем поворота пробки 36 устанавливает напротив нагнетательного трубопровода отверстие определенного диаметра. В случае рыхлого грунта устанавливается отверстие малого диаметра, что приводит к уменьшению давления нагнетания, а в случае плотного — отверстие большого диаметра, передавая в инжекторы 5 полное давление, развиваемое насосом.

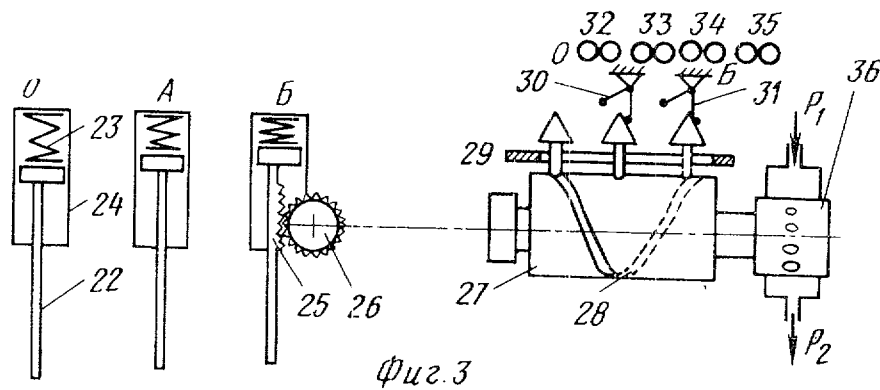
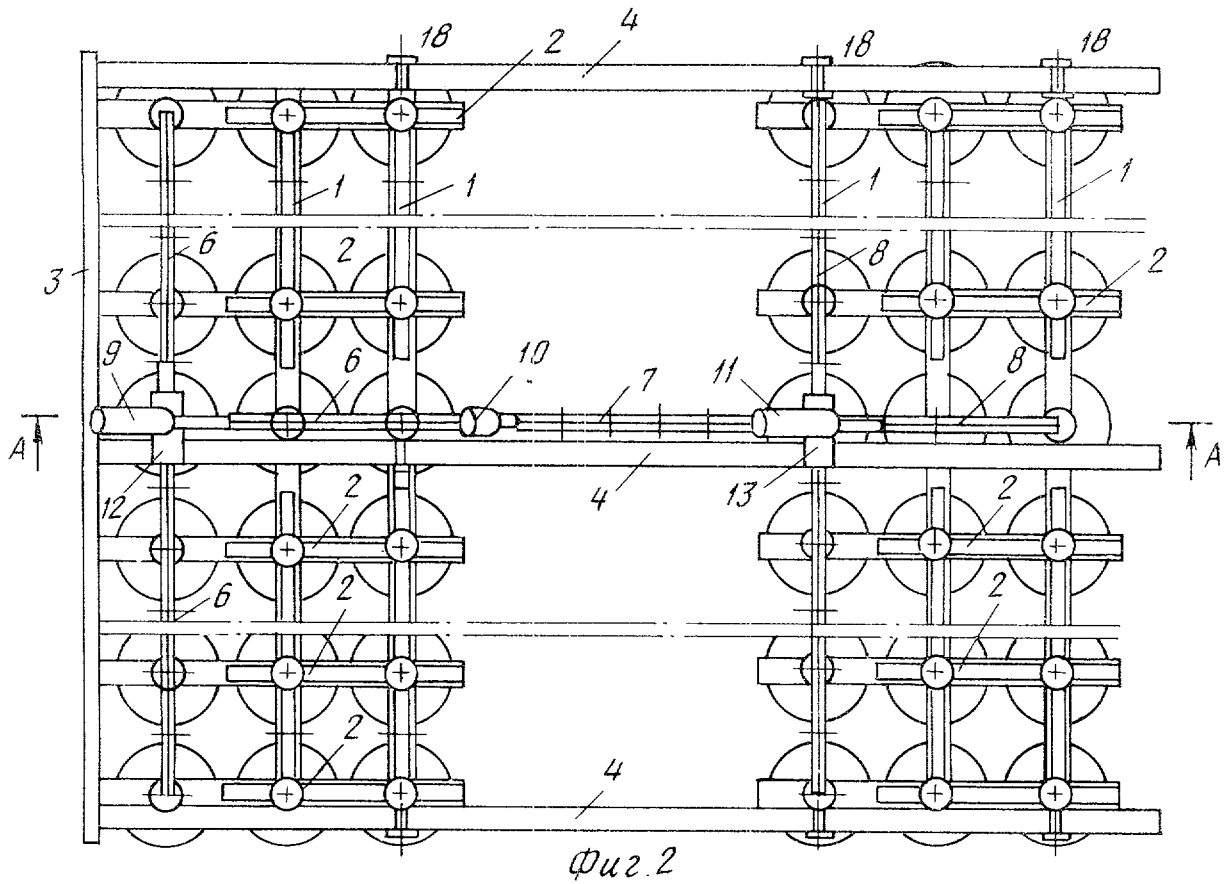
Приспособление контроля перемещения инжекторов 5 включается в работу при поступлении электрического сигнала от механизма 14 или 15 регистрации плотности грунта. При включении контакта 33 переключатель 45 включает насос 49, подающий масло в гидроцилиндры 9—13, которые сжимают пантографную систему 6 до тех пор, пока замыкатель 37 не замкнет контакты 39, в результате чего насос 49 остановится. В зависимости от плотности грунта пантографная система 6 устанавливает инжекторы 5 на заданном расстоянии один от другого, причем с увеличением плотности грунта расстояния между инжекторами 5 сокращаются.

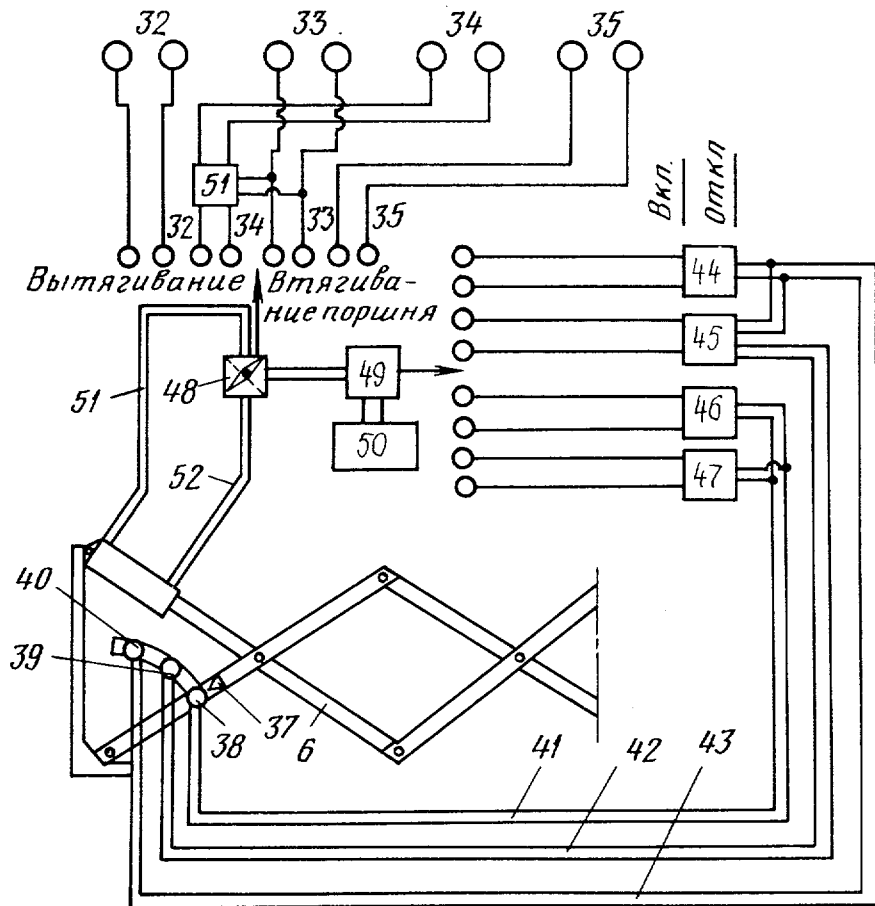
Одновременно с установкой расстояния между инжекторами 5 механизмы перемещения выдвигают их на требуемую глубину. При поступлении электрического сигнала от механизма 14 или 15 в случае рыхлого грунта включается катушка 57, которая втягивает сердечник 56 и не позволяет фиксато-

рам 54 выйти из отверстий в стакане 52, в результате чего иньектор 5 фиксируется на максимальной глубине. В случае плотного грунта включается катушка 58, которая перемещает сердечник 56 в обратную сторону, позволяя пружине 55 отжать фиксаторы 54, освободить иньектор 5 и дать ему возмож-

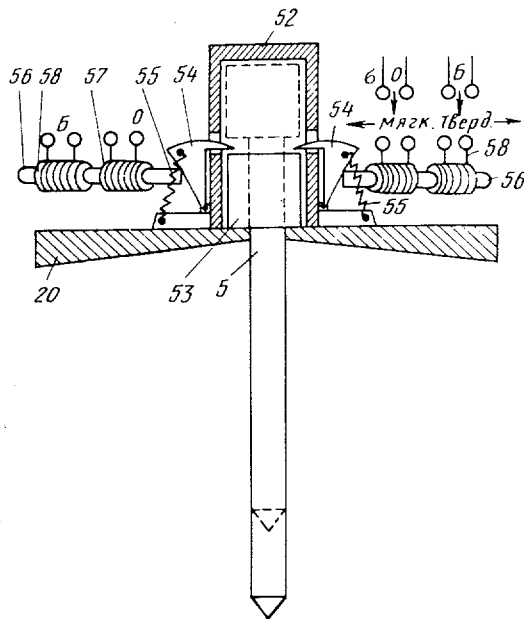
ность войти в стакан 52, сократив глубину погружения в грунт.

Благодаря автоматическому регулированию параметров иньектирования укрепляющего раствора повышается производительность работы с обеспечением высокого качества укрепления грунта.





Фиг. 4



Фиг. 5

Редактор А. Сабо
Заказ 6238/31

Составитель М. Хасин
Техред И. Верес
Тираж 648

Корректор Л. Пилипенко
Подписное

ВНИИПИ Государственного комитета СССР
по делам изобретений и открытий
113035, Москва, Ж-35, Раушская наб., д. 4/5
Филиал ППП «Патент», г. Ужгород, ул. Проектная, 4