

ОПИСАНИЕ ИЗОБРЕТЕНИЯ К ПАТЕНТУ

(12)

РЕСПУБЛИКА БЕЛАРУСЬ



НАЦИОНАЛЬНЫЙ ЦЕНТР
ИНТЕЛЛЕКТУАЛЬНОЙ
СОБСТВЕННОСТИ

(19) ВУ (11) 14403

(13) С1

(46) 2011.06.30

(51) МПК (2009)

В 01D 3/42

G 05D 27/00

(54)

УСТРОЙСТВО ДЛЯ УПРАВЛЕНИЯ ПРОЦЕССОМ БРАГОРЕКТИФИКАЦИИ

(21) Номер заявки: а 20090826

(22) 2009.06.04

(23) 2009.01.06

(43) 2011.02.28

(71) Заявитель: Учреждение образования "Белорусский государственный технологический университет" (ВУ)

(72) Авторы: Ульянов Николай Иванович; Кузьмицкий Иосиф Фелицианович (ВУ)

(73) Патентообладатель: Учреждение образования "Белорусский государственный технологический университет" (ВУ)

(56) SU 1643034 А1, 1991.

RU 2176149 С1, 2001.

SU 1092168 А, 1984.

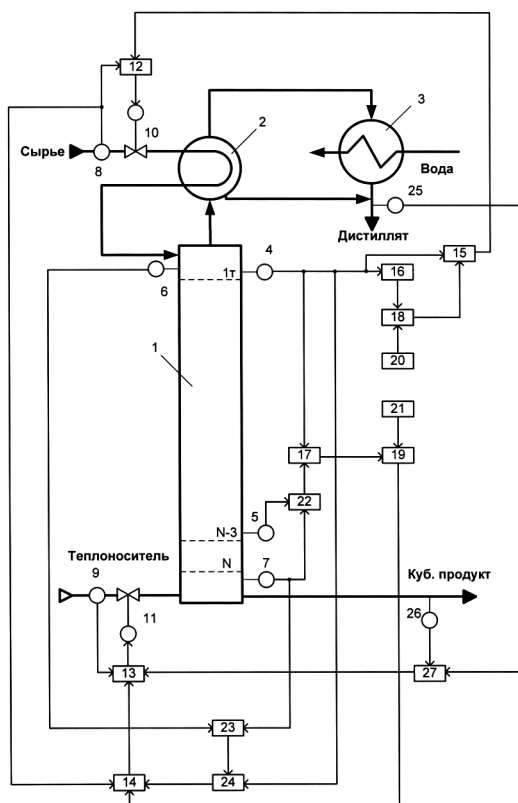
SU 1221235 А, 1986.

SU 558042, 1977.

JP 62277102 А, 1987.

(57)

Устройство для управления процессом брагоректификации, содержащее датчик (8) расхода сырья, соединенный через регулятор (12) с исполнительным механизмом (10) подачи сырья, датчик (9) расхода теплоносителя, соединенный через регулятор (13) с исполнительным механизмом (11) подачи теплоносителя, отличающееся тем, что содержит



ВУ 14403 С1 2011.06.30

ВУ 14403 С1 2011.06.30

сумматор (14), первый вход которого соединен с датчиком (8) расхода сырья, второй вход сумматора (14) соединен с блоком (19) соотношения расчетных и заданных концентраций ключевых компонентов, входы которого соединены с датчиком (21) концентрации кубового продукта и с блоком (17) расчета концентраций кубового продукта, входы которого соединены с датчиком (4) температуры над верхней тарелкой колонны и с блоком (22) определения профиля температуры с коррекцией по давлению в кубе колонны, входы которого соединены с датчиком (5) температуры над третьей тарелкой колонны, считая от низа колонны, и с датчиком (7) давления низа колонны, третий вход сумматора (14) соединен с блоком (24) определения профиля температуры с коррекцией по перепаду давления по высоте колонны, входы которого соединены с датчиком (4) температуры над верхней тарелкой колонны и с блоком (23) определения перепада давления по высоте колонны, входы которого соединены с датчиками (6), (7) давления верха и низа колонны, а выход сумматора (14) соединен с регулятором (13) расхода теплоносителя; сумматор (15), входы которого соединены с датчиком (4) температуры над верхней тарелкой колонны и с блоком (18) соотношения расчетных и заданных концентраций ключевых компонентов, входы которого соединены с датчиком (20) концентрации дистиллята и с блоком (16) расчета концентраций дистиллята, вход которого соединен с датчиком (4) температуры над верхней тарелкой колонны, а выход сумматора (15) соединен с регулятором (12) расхода сырья; блок (27) определения разности температур между дистиллятом и кубовым продуктом, входы которого соединены с датчиками (25), (26) температуры дистиллята и кубового продукта, а выход - с регулятором (13) расхода теплоносителя.

Изобретение относится к устройствам для управления процессом брагоректификации и может быть использовано для автоматического регулирования установок в пищевой промышленности.

Известен способ автоматического регулирования процесса ректификации [1] путем изменения расхода теплоносителя и орошения в зависимости от температурного профиля ректификационной колонны, при этом температурный профиль корректируют в зависимости от значений давления в верхней и нижней частях колонны, а расходы теплоносителя и орошения корректируют в зависимости от температурного запаса верха и низа колонны.

Наиболее близко по технической сущности устройство для автоматического регулирования процесса ректификации [2], содержащие датчик и регулятор расхода флегмы, уровня в кубе колонны, теплоносителя, состава дистиллята и кубового продукта, а также регулятор энергетического баланса.

Недостатком указанного способа и устройства является невозможность их применения для управления процессом брагоректификации.

Задачей изобретения является снижение энергетических и сырьевых затрат на разделение, достигаемое путем улучшения качества регулирования состава потоков и изменения расходов теплоносителя и сырья в зависимости от температуры и давления в верху и низу колонны.

Поставленная задача достигается тем, что в устройство для управления процессом брагоректификации, содержащее датчик расхода сырья (8), соединенный через регулятор (12) с исполнительным механизмом (10) подачи сырья, датчик (9) расхода теплоносителя соединенный через регулятор (13) с исполнительным механизмом (11) подачи теплоносителя, дополнительно вводят датчики (4), (5) температуры и давления (6), (7), сумматоры (14), (15), блоки (18), (19) соотношения расчетных и заданных концентраций ключевых компонентов, блоки (16), (17) расчета концентраций дистиллята и кубового продукта, регуляторы (12), (13) подачи сырья и теплоносителя, задатчики (20), (21) концентрации дистиллята и кубового продукта, блок (22) определения профиля температуры с коррекцией

ВУ 14403 С1 2011.06.30

по давлению в кубе колонны (1), блок (23) определения перепада давления по высоте колонны (1), блок (24) определения профиля температуры с коррекцией по перепаду давления, блок (27) определения разности температур между дистиллятом и кубовым продуктом.

Изобретение иллюстрируется чертежом фигурой. На фигуре приведена структурная схема предлагаемого устройства.

Устройство содержит бражную колонну (1); подогреватель бражки (2); конденсатор (3); датчик (4) температуры над верхней тарелкой колонны, который соединен с блоками (16), (17) расчета концентрации дистиллята и кубового продукта, с блоком (24) определения профиля температуры с коррекцией по перепаду давления и с сумматором (15); датчик (5) температуры над третьей тарелкой колонны, считая снизу, и датчик (7) давления связаны с блоком (22) определения профиля температуры с коррекцией по давлению в кубе колонны; датчики (6), (7) давления верха и низа колонны соединены с блоком (23) определения перепада давления по высоте колонны; датчики (8), (9) расхода сырья и теплоносителя соединены через регуляторы (12), (13) с исполнительными механизмами (10), (11), установленные на линии подачи сырья и теплоносителя. Устройство включает также сумматор (14), входы которого соединены с блоком (19), на вход которого подается заданное значение концентрации ключевых компонентов в кубовом продукте задатчиком (21) и расчетная концентрация ключевых компонентов в кубовом продукте с блока (17), с датчиком расхода сырья (8), с блоком (24) определения профиля температуры с коррекцией по перепаду давления по высоте колонны, а выход соединен с камерой задания регулятора (13) расхода теплоносителя; сумматор (15), входы которого соединены с блоком (18), на вход которого подается заданное значение концентрации в дистилляте задатчиком (20) и расчетная концентрация ключевых компонентов в дистилляте с блока (16), с датчиком (4), а выход с камерой задания регулятора (12) расхода сырья.

Устройство работает следующим образом.

Регулятор (12) по информации от датчика (8) воздействием на исполнительный механизм (10) стабилизирует расход сырья на значении, определяемом сумматором (15) по информации от датчика (4) и блока (18). Блок (18) осуществляет расчет величины рассогласования между расчетной концентрацией ключевых компонентов в дистилляте, получаемой в блоке (16), и заданным значением концентрации ключевых компонентов, полученным от задатчика (20). Регулятор (13) по информации от датчика (9) воздействием на исполнительный механизм (11) стабилизирует расход теплоносителя на значении, определяемом сумматором (14) по информации от датчика (8) и блоков (19), (24). Блок (19) осуществляет расчет величины рассогласования между расчетной концентрацией ключевых компонентов в кубовом продукте, получаемой в блоке (17), и заданным значением концентрации ключевых компонентов, полученным от задатчика (21). Блок (24) определяет профиль температуры с коррекцией по перепаду давления (при расчете управляющих воздействий исключают изменение температуры, вызванные изменением давления), перепад давления рассчитывается блоком (23) по информации от датчиков (6), (7).

Блок (16) осуществляет расчет концентрации ключевых компонентов в дистилляте по уравнению вида:

$$\Theta_d = a_0 + a_1 \cdot T_1, \quad (1)$$

где T_1 - температура над верхней тарелкой колонны, °С;

a_0, a_1 - настроечные коэффициенты.

Блок (17) осуществляет расчет концентрации ключевых компонентов в кубовом продукте по уравнению вида:

$$\Theta_b = a_2 + a_3 \cdot T_1 + a_4 \cdot T_2 + a_5 \cdot P_1, \quad (2)$$

где T_1 - температура над верхней тарелкой колонны, °С;

T_2 - температура над третьей тарелкой колонны, считая снизу, °С;

P_1 - давление в кубе колонны, Па;

a_2, a_3, a_4, a_5 - настроечные коэффициенты.

BY 14403 C1 2011.06.30

Коэффициенты $a_0, a_1, a_2, a_3, a_4, a_5$ определяются по результатам экспериментальных исследований процесса брагоректификации.

При изменении давления в колонне и неизменном качестве кубового продукта и дистиллята, разность температур этих продуктов сохраняется приблизительно одинаковой, так как для близких по химическому составу веществ, величины зависимости температуры их кипения от давления практически одинаковы.

При недостаточной подаче теплоносителя в колонну увеличивается содержание низкокипящего компонента в кубовом продукте. В результате чего температура кубового продукта понижается, а следовательно, и изменяется (уменьшается) разность температур между дистиллятом и кубовым продуктом.

Поэтому предлагаемое устройство управления снабжено датчиком температуры дистиллята (25) и датчиком температуры кубового продукта (26). Блок (27) разности температур, входы которого соединены с датчиками (25) и (26), выдает сигнал в регулятор (13) для увеличения степени открытия исполнительного механизма (11) на линии подачи теплоносителя в колонну (1).

При избытке теплоносителя в кубе колонны происходит испарение низкокипящего компонента из кубового продукта. Изменяется температура кубового продукта и увеличивается разность температур между дистиллятом и кубовым продуктом. Это приводит к уменьшению степени открытия исполнительного механизма (11) на линии подачи теплоносителя в колонну (1).

Предлагаемое устройство управления основано на стабилизации входных потоков, температур и давления. Также регулируются концентрации низкокипящего компонента в дистилляте и кубовом продукте. Устройство управления стремится достичь максимально возможной концентрации спирта в дистилляте, чтобы при этом потери спирта с бардой не превышали нормы. При таких условиях расход пара будет минимальным. Регулирование расхода сырья по температуре над верхней тарелкой колонны и соотношению расчетных и заданных концентрацией низкокипящего компонента в дистилляте позволяет поддерживать его на оптимальном значении. Регулирование расхода теплоносителя по соотношению ключевых компонентов позволяет резко повысить чувствительность, быстродействие и качество стабилизации составов потоков. Регулирование подачи теплоносителя в колонну в зависимости от разности температур между кубовым продуктом и дистиллятом позволяет обеспечить заданное содержание низкокипящего компонента в кубовом продукте, за счет чего происходит увеличение отбора дистиллята заданного качества и сокращения энергозатрат за счет увеличения точности регулирования.

Возможно использовать изобретение на предприятиях спиртовой промышленности.

Источники информации:

1. А.с. СССР 1526723, МПК В 01D 3/42, 1989.
2. А.с. СССР 1643034, МПК В 01D 3/42, 1991 (прототип).